

Galaxy VS

ASI avec jusqu'à 4 chaînes batterie internes

Installation

10-50 kW 400 V

20-50 kW 480 V

10-25 kW 208 V

Les dernières mises à jour sont disponibles sur le site web de Schneider Electric
06/2021



Mentions légales

La marque Schneider Electric et toutes les marques de commerce de Schneider Electric SE et de ses filiales mentionnées dans ce guide sont la propriété de Schneider Electric SE ou de ses filiales. Toutes les autres marques peuvent être des marques de commerce de leurs propriétaires respectifs. Ce guide et son contenu sont protégés par les lois sur la propriété intellectuelle applicables et sont fournis à titre d'information uniquement. Aucune partie de ce guide ne peut être reproduite ou transmise sous quelque forme ou par quelque moyen que ce soit (électronique, mécanique, photocopie, enregistrement ou autre), à quelque fin que ce soit, sans l'autorisation écrite préalable de Schneider Electric.

Schneider Electric n'accorde aucun droit ni aucune licence d'utilisation commerciale de ce guide ou de son contenu, sauf dans le cadre d'une licence non exclusive et personnelle, pour le consulter tel quel.

Les produits et équipements Schneider Electric doivent être installés, utilisés et entretenus uniquement par le personnel qualifié.

Les normes, spécifications et conceptions sont susceptibles d'être modifiées à tout moment. Les informations contenues dans ce guide peuvent faire l'objet de modifications sans préavis.

Dans la mesure permise par la loi applicable, Schneider Electric et ses filiales déclinent toute responsabilité en cas d'erreurs ou d'omissions dans le contenu informatif du présent document ou pour toute conséquence résultant de l'utilisation des informations qu'il contient.

IEC



UL



Accédez à
la version CEI : https://www.productinfo.schneider-electric.com/portals/ui/galaxyvs_iec/ ou
UL : https://www.productinfo.schneider-electric.com/portals/ui/galaxyvs_ul/
ou scannez le code QR ci-dessus pour en savoir plus sur l'expérience numérique et les manuels traduits.

Table des matières

Consignes de sécurité importantes — À CONSERVER.....	5
Déclaration de la FCC.....	6
Compatibilité électromagnétique.....	6
Précautions de sécurité.....	6
Sécurité électrique.....	9
Sécurité des batteries.....	9
Symboles utilisés.....	11
Homologation ENERGY STAR.....	13
Caractéristiques.....	14
Caractéristiques des systèmes 400 V.....	14
Caractéristiques d'entrée 400 V.....	14
Caractéristiques du bypass 400 V.....	14
Caractéristiques de sortie 400 V.....	15
Caractéristiques des batteries 400 V.....	16
Sections de câbles recommandées 400 V.....	17
Protection en amont préconisée 400 V.....	19
Caractéristiques des systèmes 480 V.....	20
Caractéristiques d'entrée 480 V.....	20
Caractéristiques du bypass 480 V.....	21
Caractéristiques de sortie 480 V.....	21
Caractéristiques des batteries 480 V.....	22
Sections de câbles recommandées 480 V.....	23
Protection en amont préconisée 480 V.....	25
Caractéristiques des systèmes 208 V.....	26
Caractéristiques d'entrée 208 V.....	26
Caractéristiques du bypass 208 V.....	26
Caractéristiques de sortie 208 V.....	27
Caractéristiques des batteries 208 V.....	28
Sections de câbles recommandées 208 V.....	29
Protection en amont préconisée 208 V.....	31
Tailles de vis et cosses recommandées.....	32
Caractéristiques du couple de serrage.....	32
Environnement.....	33
Poids et dimensions de l'ASI.....	33
Dégagement.....	34
Présentation du système unitaire.....	35
Présentation du système parallèle.....	36
Présentation des kits d'installation.....	39
Procédure d'installation du système unitaire.....	40
Procédure d'installation des systèmes parallèles.....	41
Préparation à l'installation.....	42
Installation de l'ancrage sismique (en option).....	46
Raccordement des câbles d'alimentation dans le système à alimentation simple.....	47
Raccordement des câbles d'alimentation dans le système à alimentation secteur double.....	49

Connecter les câbles d'alimentation à partir d'une armoire batterie modulaire adjacente.....	51
Raccordement des câbles de signal	53
Connectez les câbles de signal d'une armoire de batterie modulaire	55
Raccordement des câbles de signal du dispositif de commutation et des produits auxiliaires tiers.....	56
Raccordement des câbles de signal IMB pour un système 1+1 parallèle simplifié	59
Raccordement des câbles de PBUS.....	62
Raccordement des câbles de communication externes	63
Raccordement des câbles Modbus	64
Ajout d'étiquettes de sécurité traduites à votre produit	66
Dernières étapes d'installation.....	67

Consignes de sécurité importantes — À CONSERVER

Lisez attentivement les consignes qui suivent et examinez l'équipement pour vous familiariser avec lui avant de l'installer, de l'utiliser, de le réparer ou de l'entretenir. Les messages de sécurité suivants peuvent apparaître tout au long du présent manuel ou sur l'équipement pour vous avertir de risques potentiels ou attirer votre attention sur des informations qui clarifient ou simplifient une procédure.



Lorsque ce symbole est ajouté à un message de sécurité de type « Danger » ou « Avertissement », il indique un risque concernant l'électricité pouvant causer des blessures si les consignes ne sont pas suivies.



Ceci est le pictogramme de l'alerte de sécurité. Il indique des risques de blessure. Respectez tous les messages de sécurité portant ce symbole afin d'éviter les risques de blessure ou de décès.

⚠ DANGER

DANGER indique une situation dangereuse. Si elle n'est pas évitée, **elle provoquera** la mort ou des blessures graves.

Le non-respect de ces instructions provoquera la mort ou des blessures graves.

⚠ AVERTISSEMENT

AVERTISSEMENT indique une situation dangereuse. Si elle n'est pas évitée, **elle peut provoquer** la mort ou des blessures graves.

Le non-respect de ces instructions peut provoquer la mort, des blessures graves ou des dommages matériels.

⚠ ATTENTION

ATTENTION indique une situation dangereuse. Si elle n'est pas évitée, **elle peut provoquer** des blessures légères ou modérées.

Le non-respect de ces instructions peut provoquer des blessures ou des dommages matériels.

AVIS

AVIS est utilisé pour les problèmes ne créant pas de risques corporels. Le pictogramme de l'alerte de sécurité n'est pas utilisé avec ce type de message de sécurité.

Le non-respect de ces instructions peut provoquer des dommages matériels.

Remarque

Les équipements électriques doivent être installés, exploités et entretenus par un personnel qualifié. Schneider Electric décline toute responsabilité quant aux conséquences de l'utilisation de cet appareil.

Une personne est dite qualifiée lorsqu'elle dispose des connaissances et du savoir-faire concernant la construction, l'installation et l'exploitation de l'équipement électrique, et qu'elle a reçu une formation de sécurité lui permettant de reconnaître et d'éviter les risques inhérents.

Déclaration de la FCC

NOTE: Cet appareil a été testé et reconnu conforme aux limites imposées aux appareils numériques de classe A, en accord avec la Section 15 des directives FCC. Ces normes sont définies pour assurer une protection raisonnable contre toute interférence néfaste lorsque l'appareil fonctionne dans un environnement commercial. Cet appareil produit, utilise et peut émettre de l'énergie radio électrique et, s'il n'est pas installé et utilisé conformément aux présentes instructions, peut causer des interférences nuisibles aux communications radio. L'utilisation de cet appareil dans une installation résidentielle peut entraîner des interférences nuisibles, lesquelles devront être corrigées aux frais de l'utilisateur.

Tous changements ou modifications non expressément approuvés par la partie responsable de la conformité peut annuler l'autorisation de l'utilisateur à utiliser l'équipement.

Compatibilité électromagnétique

AVIS

RISQUE DE PERTURBATIONS ÉLECTROMAGNÉTIQUES

Ce produit est un onduleur de catégorie C2. Il peut causer des interférences dans un environnement résidentiel, auquel cas l'utilisateur peut être amené à devoir prendre des mesures supplémentaires.

Le non-respect de ces instructions peut provoquer des dommages matériels.

Précautions de sécurité

DANGER

RISQUE DE DÉCHARGE ÉLECTRIQUE, D'EXPLOSION OU D'ARC ÉLECTRIQUE

Toutes les consignes de sécurité figurant dans ce document doivent être lues, comprises et respectées.

Le non-respect de ces instructions provoquera la mort ou des blessures graves.

DANGER

RISQUE DE DÉCHARGE ÉLECTRIQUE, D'EXPLOSION OU D'ARC ÉLECTRIQUE

Lisez toutes les instructions du manuel d'installation avant d'installer ce système d'ASI ou de travailler dessus.

Le non-respect de ces instructions provoquera la mort ou des blessures graves.

⚠ ⚠ DANGER**RISQUE DE DÉCHARGE ÉLECTRIQUE, D'EXPLOSION OU D'ARC ÉLECTRIQUE**

N'installez pas le système d'ASI tant que tous les travaux de construction n'ont pas été terminés et que le local d'installation n'a pas été nettoyé. Si des travaux de construction supplémentaires sont nécessaires dans le local d'installation après l'installation de l'ASI, mettez l'ASI hors tension et couvrez-la à l'aide de l'emballage de protection dans lequel elle a été livrée.

Le non-respect de ces instructions provoquera la mort ou des blessures graves.

⚠ ⚠ DANGER**RISQUE DE DÉCHARGE ÉLECTRIQUE, D'EXPLOSION OU D'ARC ÉLECTRIQUE**

- Le produit doit être installé conformément aux caractéristiques et critères définis par Schneider Electric. Cela concerne en particulier les protections externes et internes (disjoncteurs amont, disjoncteurs batteries, câblage, etc.) et les critères environnementaux. Schneider Electric décline toute responsabilité en cas de non-respect de ces obligations.
- Ne démarrez pas le système d'ASI après l'avoir relié à l'alimentation. Le démarrage doit être réalisé uniquement par Schneider Electric.

Le non-respect de ces instructions provoquera la mort ou des blessures graves.

⚠ ⚠ DANGER**RISQUE DE DÉCHARGE ÉLECTRIQUE, D'EXPLOSION OU D'ARC ÉLECTRIQUE**

Le système d'ASI doit être installé conformément aux réglementations locales et nationales. Pour l'installation de l'ASI, conformez-vous :

- à la norme IEC 60364 (notamment 60364-4-41- Protection contre les chocs électriques, 60364-4-42 - Protection contre les effets thermiques et 60364-4-43 - Protection contre les surintensités), **ou**
- A la norme NEC NFPA 70, **ou**
- Au Code canadien de l'électricité (Canadian Electrical Code, C22.1, Chap. 1)

selon la norme applicable localement.

Le non-respect de ces instructions provoquera la mort ou des blessures graves.

⚠ ⚠ DANGER**RISQUE DE DÉCHARGE ÉLECTRIQUE, D'EXPLOSION OU D'ARC ÉLECTRIQUE**

- Installez le système d'ASI dans une pièce à température régulée dépourvue de produits contaminants conducteurs et d'humidité.
- Installez le système d'ASI sur une surface non inflammable, plane et solide (sur du béton, par exemple) capable de supporter le poids du système.

Le non-respect de ces instructions provoquera la mort ou des blessures graves.

⚡⚠ DANGER**RISQUE DE DÉCHARGE ÉLECTRIQUE, D'EXPLOSION OU D'ARC ÉLECTRIQUE**

L'ASI n'est pas conçue pour les environnements inhabituels suivants, et ne doit pas y être installée :

- fumée nocive ;
- mélanges explosifs de poussières ou de gaz, gaz corrosifs, conducteurs inflammables ou chaleur radiante provenant d'une autre source ;
- humidité, poussière abrasive, vapeur ou environnement excessivement humide ;
- moisissures, insectes, vermine ;
- air salin ou fluide frigorigène de refroidissement contaminé ;
- degré de pollution supérieur à 2 selon la norme IEC 60664-1 ;
- exposition à des vibrations, chocs et basculements anormaux ;
- exposition directe à la lumière du soleil, à des sources de chaleur ou à des champs électromagnétiques élevés.

Le non-respect de ces instructions provoquera la mort ou des blessures graves.

⚡⚠ DANGER**RISQUE DE DÉCHARGE ÉLECTRIQUE, D'EXPLOSION OU D'ARC ÉLECTRIQUE**

Ne percez pas de trous et n'effectuez pas de perforations pour les câbles et conduits sur les panneaux de l'ASI, ni ceux installés à proximité de l'ASI.

Le non-respect de ces instructions provoquera la mort ou des blessures graves.

⚡⚠ AVERTISSEMENT**RISQUE D'ARC ÉLECTRIQUE**

N'apportez pas de modifications mécaniques au produit (notamment, ne retirez pas de parties de l'armoire et ne percez pas d'orifices) non décrites dans le manuel d'installation.

Le non-respect de ces instructions peut provoquer la mort, des blessures graves ou des dommages matériels.

AVIS**RISQUE DE SURCHAUFFE**

Respectez les consignes concernant l'espace libre autour du système d'ASI et ne couvrez pas les orifices d'aération lorsque le système d'ASI est en marche.

Le non-respect de ces instructions peut provoquer des dommages matériels.

AVIS**RISQUES DE DOMMAGES À L'ÉQUIPEMENT**

Ne connectez pas la sortie de l'ASI aux systèmes à charge régénératrice, notamment les systèmes photovoltaïques et les variateurs de vitesse.

Le non-respect de ces instructions peut provoquer des dommages matériels.

Sécurité électrique

DANGER

RISQUE DE DÉCHARGE ÉLECTRIQUE, D'EXPLOSION OU D'ARC ÉLECTRIQUE

- L'équipement électrique ne doit être installé, exploité et entretenu que par du personnel qualifié.
- Utilisez les équipements de protection personnelle appropriés et respectez les consignes concernant la sécurité électrique au travail.
- Coupez toute alimentation électrique du système d'ASI avant de travailler sur ou dans l'équipement.
- Avant de manipuler le système d'ASI, vérifiez l'absence de tension dangereuse entre chacune des bornes, y compris la terre.
- L'ASI contient une source d'énergie interne. Elle peut contenir une tension dangereuse même une fois déconnectée du réseau. Avant de procéder à l'installation ou à l'entretien du système d'ASI, assurez-vous que les unités sont hors tension et que le réseau et les batteries sont déconnectés. Attendez cinq minutes avant d'ouvrir l'ASI pour laisser le temps aux condensateurs de se décharger.
- Un dispositif de déconnexion (par exemple un disjoncteur ou commutateur) doit être installé pour permettre d'isoler le système des sources d'alimentation en amont conformément à la réglementation locale. Le dispositif en question doit être facile d'accès et visible.
- L'ASI doit être correctement mise à la terre et le conducteur de mise à la terre doit être connecté en premier en raison du courant de fuite élevé.

Le non-respect de ces instructions provoquera la mort ou des blessures graves.

Sécurité des batteries

DANGER

RISQUE DE DÉCHARGE ÉLECTRIQUE, D'EXPLOSION OU D'ARC ÉLECTRIQUE

- Les disjoncteurs batteries doivent être installés conformément aux spécifications et critères définis par Schneider Electric.
- L'entretien des batteries doit être réalisé ou supervisé par un spécialiste qualifié connaissant bien les batteries et les précautions requises. Ne laissez aucune personne non autorisée s'approcher des batteries.
- Déconnectez la source d'alimentation de la batterie avant de raccorder ou de débrancher les bornes de batterie.
- Ne jetez pas les batteries au feu ; elles risquent d'exploser.
- N'ouvrez pas, ne modifiez pas et n'endommagez pas les batteries. La solution électrolyte qui serait libérée est nocive pour la peau et les yeux et peut être toxique.

Le non-respect de ces instructions provoquera la mort ou des blessures graves.

⚡⚠ DANGER**RISQUE DE DÉCHARGE ÉLECTRIQUE, D'EXPLOSION OU D'ARC ÉLECTRIQUE**

Les batteries présentent des risques de décharge électrique et de courant de court-circuit élevé. Suivez les précautions ci-dessous lorsque vous les manipulez :

- Retirez votre montre, vos bagues et tout autre objet métallique.
- Utilisez des outils dotés d'un manche isolé.
- Portez des lunettes de protection, des gants et des bottes en caoutchouc.
- Ne posez pas d'outils ou d'objets métalliques sur les batteries.
- Déconnectez la source d'alimentation de la batterie avant de raccorder ou de débrancher les bornes de batterie.
- Déterminez si la batterie est raccordée à la masse par inadvertance. Si c'est le cas, retirez la source de la terre. Tout contact avec la batterie mise à la terre peut entraîner une électrocution. Les risques d'électrocution sont réduits si ces mises à la terre sont retirées lors de l'installation et de la maintenance (applicable aux équipements et batteries à distance sans circuit d'alimentation mis à la terre).

Le non-respect de ces instructions provoquera la mort ou des blessures graves.

⚡⚠ DANGER**RISQUE DE DÉCHARGE ÉLECTRIQUE, D'EXPLOSION OU D'ARC ÉLECTRIQUE**

Au moment de remplacer des batteries, veillez toujours à les remplacer par le même nombre de batteries, ainsi que par des batteries de type identique.

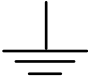

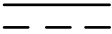




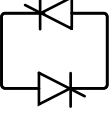


Le non-respect de ces instructions provoquera la mort ou des blessures graves.

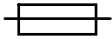
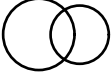
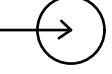
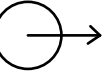
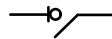
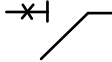
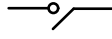

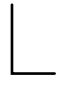
⚠ ATTENTION**RISQUES DE DOMMAGES À L'ÉQUIPEMENT**

- Installez les batteries dans le système d'ASI mais ne les raccordez pas tant que le système d'ASI n'est pas prêt à être mis sous tension. Le laps de temps séparant le raccordement des batteries de la mise sous tension du système d'ASI ne doit pas dépasser 72 heures ou 3 jours.
- Les batteries ne doivent pas être stockées plus de six mois en raison du besoin de rechargement. Si le système d'ASI n'est pas alimenté pendant une période prolongée, il est recommandé de le mettre sous tension pendant 24 heures au moins une fois par mois, pour recharger la batterie et éviter des dommages irréversibles.

Le non-respect de ces instructions peut provoquer des blessures ou des dommages matériels.

Symboles utilisés

	Symbole de mise à la terre.
	Symbole de mise à la terre (PE)/conducteur de mise à la terre de l'équipement (EGC).
	Symbole de courant continu (CC).
	Symbole de courant alternatif (CA).
	Symbole de polarité positive. Il est utilisé pour identifier les bornes positives de l'équipement qui sont utilisées avec le courant continu ou qui en génèrent.
	Symbole de polarité négative. Il est utilisé pour identifier les bornes négatives de l'équipement qui sont utilisées avec le courant continu ou qui en génèrent.
	Symbole de batterie.
	Symbole de commutateur statique. Il est utilisé pour indiquer les commutateurs conçus pour connecter ou déconnecter la charge depuis et vers l'alimentation respectivement, sans pièces mobiles.
	Symbole convertisseur (redresseur) CA/CC. Il est utilisé pour identifier les convertisseurs (redresseurs) CA/CC et, en cas de dispositifs « plug-in », pour identifier les réceptacles appropriés.
	Symbole du convertisseur (onduleur) CC/CA. Il est utilisé pour identifier les convertisseurs (onduleurs) DC/CA et, en cas de dispositifs « plug-in », pour identifier les réceptacles appropriés.

	<p>Symbole de fusible. Il est utilisé pour identifier les boîtes à fusibles ou leur emplacement.</p>
	<p>Symbole du transformateur.</p>
	<p>Symbole d'entrée. Il est utilisé pour identifier un terminal d'entrée lorsqu'il est nécessaire de faire la différence entre les entrées et sorties.</p>
	<p>Symbole de sortie. Il est utilisé pour identifier un terminal de sortie lorsqu'il est nécessaire de faire la différence entre les entrées et sorties.</p>
	<p>Symbole de déconnexion du commutateur. Il est utilisé pour identifier le dispositif de déconnexion sous la forme d'un commutateur qui protège l'équipement d'un court-circuit ou d'une lourde charge de courant. Il ouvre les circuits lorsque le flux de courant dépasse sa limite maximale.</p>
	<p>Symbole du disjoncteur. Il est utilisé pour identifier le dispositif de déconnexion sous la forme d'un disjoncteur qui protège l'équipement d'un court-circuit ou d'une lourde charge de courant. Il ouvre les circuits lorsque le flux de courant dépasse sa limite maximale.</p>
	<p>Symbole du dispositif de déconnexion. Il est utilisé pour identifier le dispositif de déconnexion sous la forme d'un disjoncteur ou d'un commutateur qui protège l'équipement d'un court-circuit ou d'une lourde charge de courant. Il ouvre les circuits lorsque le flux de courant dépasse sa limite maximale.</p>
	<p>Symbole neutre. Il est utilisé pour identifier les conducteurs neutres ou leur emplacements.</p>
	<p>Symbole du conducteur de phase. Il est utilisé pour identifier les conducteurs de phase ou leur emplacements.</p>

Homologation ENERGY STAR



Certains modèles sont homologués ENERGY STAR®. Pour plus d'informations sur votre modèle spécifique, rendez-vous sur www.se.com.

Caractéristiques

Caractéristiques des systèmes 400 V

Caractéristiques d'entrée 400 V

Puissance nominale de l'ASI	10 kW	15 kW	20 kW	30 kW	40 kW	50 kW
Tension (V)	380/400/415	380/400/415	380/400/415	380/400/415	380/400/415	380/400/415
Raccordements	4 câbles (L1, L2, L3, N, PE) système en étoile (alimentation secteur simple) 3 câbles (L1, L2, L3, PE) système en étoile (alimentation secteur double) ^{1 2}					
Plage de tension d'entrée (V)	380 V : 331-437 400 V : 340-460 415 V : 353-477					
Plage de fréquence (Hz)	40-70					
Courant d'entrée nominal (A)	16/15/14	24/22/22	32/30/29	47/45/43	63/60/58	79/75/72
Courant d'entrée maximal (A)	19/18/17	28/27/26	38/36/35	57/54/52	76/72/69	91/90/87
Limitation du courant d'entrée (A)	20/19/18	30/28/27	39/37/36	59/56/54	78/74/72	91/91/90
Facteur de puissance d'entrée	0,99 pour une charge supérieure à 50 % 0,95 pour une charge supérieure à 25 %					
Distorsion harmonique totale (THDI)	<3 % à pleine charge (symétrique)					
Puissance nominale maximale de résistance aux courts-circuits	65 kA RMS					
Protection	Protection backfeed et fusibles intégrés					
Montée en puissance	Programmable et adaptatif, entre 1 et 40 secondes					

Caractéristiques du bypass 400 V

Puissance nominale de l'ASI	10 kW	15 kW	20 kW	30 kW	40 kW	50 kW
Tension (V)	380/400/415	380/400/415	380/400/415	380/400/415	380/400/415	380/400/415
Raccordements	4 câbles (L1, L2, L3, N, PE) système en étoile					
Plage de tension du bypass (V)	380 V : 342-418 400 V : 360-440 415 V : 374-457					
Plage de fréquence (Hz)	50/60 ± 1, 50/60 ± 3, 50/60 ± 10 (sélectionnable par l'utilisateur)					
Courant nominal de bypass (A)	15/15/14	23/22/21	31/29/28	46/44/42	61/58/56	77/73/70
Intensité neutre nominale (A)	26/25/24	39/37/36	53/50/48	79/75/72	105/100/96	131/125/120

1. Les systèmes de distribution d'énergie TN et TT sont pris en charge. La mise à la terre d'angle (ligne) n'est pas prise en charge.
2. **Uniquement pour le système à alimentation secteur double avec des disjoncteurs à 4 pôles en amont** : Installez une connexion N avec les câbles d'entrée (L1, L2, L3, N, PE).

Puissance nominale de l'ASI	10 kW	15 kW	20 kW	30 kW	40 kW	50 kW
Tension (V)	380/400/415	380/400/415	380/400/415	380/400/415	380/400/415	380/400/415
Puissance nominale maximale de résistance aux courts-circuits ³	65 kA RMS					
Protection	Protection backfeed et fusibles intégrés Spécifications des fusibles internes : Capacité nominale de 200 A, préarc 5,25 kA ² s					

Caractéristiques de sortie 400 V

Puissance nominale de l'ASI	10 kW	15 kW	20 kW	30 kW	40 kW	50 kW
Tension (V)	380/400/415	380/400/415	380/400/415	380/400/415	380/400/415	380/400/415
Raccordements	4 câbles (L1, L2, L3, N, PE)					
Régulation de la tension	Charge symétrique : +/- 1 % Charge asymétrique : +/- 3 %					
Capacité de surcharge	150 % pendant 1 minute (mode normal) 125 % pendant 10 minutes (mode normal) 125 % pendant 1 minute (mode batterie) 110 % en continu (mode bypass) 1 000 % pendant 100 millisecondes (mode bypass)					
Réponse de charge dynamique	+/- 5 % après 2 ms +/- 1 % après 50 ms					
Facteur de puissance de sortie	1					
Courant de sortie nominal (A)	15/14/14	23/22/21	30/29/28	46/43/42	61/58/56	76/72/70
Régulation de la fréquence (Hz)	Bypass 50/60 Hz synchronisé – 50/60 Hz +/- 0,1 % (mode libre)					
Vitesse de balayage synchronisée (Hz/s)	Programmable sur 0,25, 0,5, 1, 2, 4, 6					
Distorsion harmonique totale (THDU)	< 1 % pour une charge linéaire ≤20 kW : < 3 % pour une charge non linéaire >20 kW : < 5 % pour une charge non linéaire					
Classification des performances de sortie (selon la norme CEI 62040-3:2021)	VFI-SS-11					
Facteur de crête de la charge	2,5					
Facteur de puissance de la charge	De 0,7 capacitif à 0,7 inductif sans déclassement					

3. Conditionnée par le fusible interne de 200 A, préarc 5.25 kA²s.

Caractéristiques des batteries 400 V

 DANGER

RISQUE DE DÉCHARGE ÉLECTRIQUE, D'EXPLOSION OU D'ARC ÉLECTRIQUE

Protection du dispositif de stockage d'énergie : Un dispositif de protection contre les surtensions doit être situé à proximité du dispositif de stockage d'énergie.

Le non-respect de ces instructions provoquera la mort ou des blessures graves.

Toutes les valeurs sont basées sur 40 blocs de batterie.

Puissance nominale de l'ASI	10 kW	15 kW	20 kW	30 kW	40 kW	50 kW
Puissance de charge en % de la puissance de sortie à une charge comprise entre 0 et 40 %	80 %					
Puissance du chargeur de batterie en % de puissance de sortie à une charge de 100 %	20 %					
Puissance de charge maximale (à une charge comprise entre 0 et 40 %) (kW)	8	12	16	24	32	40
Puissance du chargeur de batterie maximale (à une charge de 100 %) (kW)	2	3	4	6	8	10
Tension nominale de la batterie (V CC)	480					
Tension nominale flottante (V CC)	545					
Tension de suralimentation maximale (V CC)	571					
Compensation de température (par cellule)	-3,3 mV par °C pour T ≥ 25 °C – 0 mV par °C pour T < 25 °C					
Tension en fin de décharge (pleine charge) (V CC)	384					
Courant de batterie à pleine charge et tension nominale de la batterie (A)	22	33	43	65	87	109
Courant de batterie à pleine charge et tension minimale de la batterie (A)	27	41	54	81	109	136
Taux d'ondulation du courant	< 5 % C20 (autonomie de 5 minutes)					
Test batterie	Manuel/automatique (sélectionnable)					
Puissance nominale maximale de résistance aux courts-circuits	10 kA					

Sections de câbles recommandées 400 V

DANGER

RISQUE DE DÉCHARGE ÉLECTRIQUE, D'EXPLOSION OU D'ARC ÉLECTRIQUE

Tous les câbles doivent être conformes aux normes nationales et/ou électriques applicables. La section de câble ne doit pas excéder 50 mm².

Le non-respect de ces instructions provoquera la mort ou des blessures graves.

Le nombre maximal de connexions de câbles par jeu de barres : 2 sur les jeux de barres d'entrée/de sortie/bypass ; 2 sur les jeux de barres CC+/CC- ; 4 sur les jeux de barres N ; 5 sur le jeu de barres PE.

NOTE: La protection contre les surtensions doit être prise en charge par des tiers.

Les tailles de câbles indiquées dans ce manuel sont basées sur les tableaux B.52.3 et B.52.5 de la norme IEC 60364-5-52, en tenant compte des éléments suivants :

- Conducteurs à 90 °C
- Température ambiante de 30 °C
- Utilisation de conducteurs en cuivre
- Méthode d'installation C

La section de câble PE est basée sur le tableau 54.2 de la norme IEC 60364-4-54.

Si la température ambiante dépasse 30 °C, il convient de sélectionner des conducteurs de taille supérieure conformément aux facteurs de correction de la norme CEI.

NOTE: La section de câble recommandée et maximale peut varier en fonction des produits auxiliaires. Les produits auxiliaires ne prennent pas tous en charge les câbles en aluminium. Suivez le manuel d'installation fourni avec le produit auxiliaire.

NOTE: Les sections de câble CC données ici sont des recommandations. Suivez toujours les instructions spécifiques de la documentation de la solution de batterie pour les sections de câble CC et PE CC et assurez-vous que les sections de câble CC correspondent à la valeur nominale du disjoncteur batterie.

NOTE: Le conducteur neutre est dimensionné pour supporter 1,73 fois l'intensité de phase en cas de résidu harmonique élevé provenant de charges non linéaires. Si aucun courant harmonique ou un courant harmonique inférieur est attendu, le conducteur neutre peut être dimensionné en conséquence mais sa dimension ne peut pas être inférieure au conducteur de phase.

Cuivre

Puissance nominale de l'ASI	10 kW	15 kW	20 kW	30 kW	40 kW	50 kW
Phases d'entrée (mm ²)	6	6	10	16	25	35
PE d'entrée (mm ²)	6	6	10	16	16	16
Phases de bypass/ sortie (mm ²)	6	6	10	16	25	25
PE de bypass/PE de sortie (mm ²)	6	6	10	16	16	16
Neutre (mm ²)	6	10	16	25	35	50

Cuivre (Suite)

Puissance nominale de l'ASI	10 kW	15 kW	20 kW	30 kW	40 kW	50 kW
Les valeurs ⁴ (2mm)	6	10	16	25	35	50
PE CC (mm ²)	6	10	16	16	16	25

4. CC+/CC- sont basées sur 40 blocs de batterie.

Protection en amont préconisée 400 V

⚠ ⚠ DANGER**RISQUE DE DÉCHARGE ÉLECTRIQUE, D'EXPLOSION OU D'ARC ÉLECTRIQUE**

Pour les systèmes parallèles, les valeurs de protection instantanée (Ii) ne doivent pas être supérieures à 800 A. Placez l'étiquette 885-92557 à côté du disjoncteur amont pour informer du danger.

Le non-respect de ces instructions provoquera la mort ou des blessures graves.

NOTE: Pour les directives locales qui nécessitent des disjoncteurs à 4 pôles : Si le conducteur neutre doit supporter un courant élevé, en raison de la charge non linéaire de ligne neutre, le disjoncteur doit avoir une tension nominale conformément au courant neutre attendu.

Puissance nominale de l'ASI	10 kW		15 kW		20 kW	
	Entrée	Bypass	Entrée	Bypass	Entrée	Bypass
Type de disjoncteur	NSX100H TM25D (LV429676)	NSX100H TM16D (LV429677)	NSX100H TM32D (LV429675)	NSX100H TM25D (LV429676)	NSX100H TM40D (LV429674)	NSX100H TM32D (LV429675)
In (A)	25	16	32	25	40	32
Ir (A)	20	16	32	23	40	32
Im (A)	300 (fixe)	190 (fixe)	400 (fixe)	300 (fixe)	500 (fixe)	400 (fixe)

Puissance nominale de l'ASI	30 kW		40 kW		50 kW	
	Entrée	Bypass	Entrée	Bypass	Entrée	Bypass
Type de disjoncteur	NSX100H TM63D (LV429672)	NSX100H TM50D (LV429673)	NSX100H TM80D (LV429671)	NSX100H TM63D (LV429672)	NSX100H TM100D (LV429670)	NSX100H TM80D (LV429671)
In (A)	63	50	80	63	100	80
Ir (A)	63	50	80	63	100	80
Im (A)	500 (fixe)	500 (fixe)	640 (fixe)	500 (fixe)	800 (fixe)	640 (fixe)

Caractéristiques des systèmes 480 V

L'alimentation d'entrée et de bypass doit être constituée de transformateurs en étoile solidement mis à la terre. L'approvisionnement en entrée delta n'est pas autorisé pour l'entrée ou le bypass.

Le système d'ASI doit être installé sur un système dérivé séparé. On observe la présence de courants de fuite au niveau du cavalier de liaison et de la mise à la terre fonctionnelle/de service.

Caractéristiques d'entrée 480 V

Puissance nominale de l'ASI	20 kW	30 kW	40 kW	50 kW
Raccordements	3 câbles (L1, L2, L3, G) système en étoile ou 4 câbles (L1, L2, L3, N, G) système en étoile (alimentation secteur simple) 3 câbles (L1, L2, L3, G) système en étoile (alimentation secteur double) ⁵			
Plage de tension d'entrée (V)	408-552			
Plage de fréquence (Hz)	40-70			
Courant d'entrée nominal (A)	25	37	50	62
Courant d'entrée maximal (A)	30	45	60	74
Limitation du courant d'entrée (A)	31	47	62	77
Facteur de puissance d'entrée	0,99 pour une charge supérieure à 50 % 0,95 pour une charge supérieure à 25 %			
Distorsion harmonique totale (THDI)	<3 % à pleine charge (symétrique)			
Puissance nominale maximale de résistance aux courts-circuits	65 kA RMS			
Protection	Protection backfeed et fusibles intégrés			
Montée en puissance	Programmable et adaptatif, entre 1 et 40 secondes			

5. Les systèmes de distribution d'énergie TN et TT sont pris en charge. La mise à la terre d'angle (ligne) n'est pas prise en charge.

Caractéristiques du bypass 480 V

Puissance nominale de l'ASI	20 kW	30 kW	40 kW	50 kW
Raccordements	3 câbles (L1, L2, L3, G) système en étoile ou 4 câbles (L1, L2, L3, N, G) système en étoile ⁶			
Plage de tension du bypass (V)	432-528			
Plage de fréquence (Hz)	50/60 ± 1, 50/60 ± 3, 50/60 ± 10 (sélectionnable par l'utilisateur)			
Courant nominal de bypass (A)	24	36	49	61
Intensité neutre nominale (A)	42	62	83	104
Puissance nominale maximale de résistance aux courts-circuits ⁷	65 kA RMS			
Protection	Protection backfeed et fusibles intégrés Spécifications des fusibles internes : Capacité nominale de 200 A, préarc 5,25 kA ² s			

Caractéristiques de sortie 480 V

NOTE: Le nombre de raccords de sortie doit correspondre au nombre de câbles d'entrée dans un système à alimentation secteur simple ou de câbles de bypass dans un système à alimentation secteur double.

Puissance nominale de l'ASI	20 kW	30 kW	40 kW	50 kW
Raccordements	3 câbles (L1, L2, L3, G, GEC ⁸) ou 4 câbles (L1, L2, L3, N, G)			
Régulation de la tension	Charge symétrique : +/- 1 % Charge asymétrique : +/- 3 %			
Capacité de surcharge	150 % pendant 1 minute (mode normal) 125 % pendant 10 minutes (mode normal) 125 % pendant 1 minute (mode batterie) 125 % en continu (mode bypass) 1 000 % pendant 100 millisecondes (mode bypass)			
Réponse de charge dynamique	+/- 5 % après 2 ms +/- 1 % après 50 ms			
Facteur de puissance de sortie	1			
Courant de sortie nominal (A)	24	36	48	60
Régulation de la fréquence (Hz)	Bypass 50/60 Hz synchronisé – 50/60 Hz +/- 0,1 % (mode libre)			
Vitesse de balayage synchronisée (Hz/s)	Programmable sur 0,25, 0,5, 1, 2, 4, 6			
Distorsion harmonique totale (THDU)	<1 % pour une charge linéaire <5 % pour une charge non linéaire			
Facteur de crête de la charge	2,5			
Facteur de puissance de la charge	De 0,7 capacitif à 0,7 inductif sans déclassement			

6. Les systèmes de distribution d'énergie TN et TT sont pris en charge. La mise à la terre d'angle (ligne) n'est pas prise en charge.

7. Conditionnée par le fusible interne de 200 A, préarc 5.25 kA²s.

8. Conformément à NEC 250.30.

Caractéristiques des batteries 480 V

 DANGER

RISQUE DE DÉCHARGE ÉLECTRIQUE, D'EXPLOSION OU D'ARC ÉLECTRIQUE

Protection du dispositif de stockage d'énergie : Un dispositif de protection contre les surtensions doit être situé à proximité du dispositif de stockage d'énergie.

Le non-respect de ces instructions provoquera la mort ou des blessures graves.

Toutes les valeurs sont basées sur 40 blocs de batterie.

Puissance nominale de l'ASI	20 kW	30 kW	40 kW	50 kW
Puissance de charge en % de la puissance de sortie à une charge comprise entre 0 et 40 %	80 %			
Puissance du chargeur de batterie en % de puissance de sortie à une charge de 100 %	20 %			
Puissance de charge maximale (à une charge comprise entre 0 et 40 %) (kW)	16	24	32	40
Puissance du chargeur de batterie maximale (à une charge de 100 %) (kW)	4	6	8	10
Tension nominale de la batterie (V CC)	480			
Tension nominale flottante (V CC)	545			
Tension de suralimentation maximale (V CC)	571			
Compensation de température (par cellule)	-3,3 mV par °C pour T ≥ 25 °C – 0 mV par °C pour T < 25 °C			
Tension en fin de décharge (pleine charge) (V CC)	384			
Courant de batterie à pleine charge et tension nominale de la batterie (A)	43	65	87	108
Courant de batterie à pleine charge et tension minimale de la batterie (A)	54	81	108	135
Taux d'ondulation du courant	< 5 % C20 (autonomie de 5 minutes)			
Test batterie	Manuel/automatique (sélectionnable)			
Puissance nominale maximale de résistance aux courts-circuits	10 kA			

Sections de câbles recommandées 480 V

DANGER

RISQUE DE DÉCHARGE ÉLECTRIQUE, D'EXPLOSION OU D'ARC ÉLECTRIQUE

Tous les câbles doivent être conformes aux normes nationales et/ou électriques applicables. La section de câble maximale autorisée est de 1/0 AWG.

Le non-respect de ces instructions provoquera la mort ou des blessures graves.

Le nombre maximal de connexions de câbles par jeu de barres : 2 sur les jeux de barres d'entrée/de sortie/bypass ; 2 sur les jeux de barres CC+/CC- ; 4 sur les jeux de barres N ; 5 sur le jeu de barres G.

NOTE: La protection contre les surtensions doit être prise en charge par des tiers.

Les sections de câbles indiquées dans ce manuel sont basées sur le tableau 310.15 (B)(16) du National Electrical Code (NEC), en tenant compte des éléments suivants :

- Conducteurs à 90 °C (194 °F) (terminaison à 75 °C (167 °F))
- Température ambiante de 30 °C (86 °F)
- Utilisation de conducteurs en cuivre

Si la température ambiante dépasse 30 °C (86 °F), il convient de sélectionner des conducteurs de taille supérieure conformément aux facteurs de correction de la norme NEC.

Le dimensionnement des conducteurs de mise à la terre de l'équipement doit être conforme à NEC, article 250.122 et tableau 250.122.

NOTE: La section de câble recommandée et maximale peut varier en fonction des produits auxiliaires. Les produits auxiliaires ne prennent pas tous en charge les câbles en aluminium. Suivez le manuel d'installation fourni avec le produit auxiliaire.

NOTE: Les sections de câble CC données ici sont des recommandations. Suivez toujours les instructions spécifiques de la documentation de la solution de batterie pour les sections de câble CC et les sections de câble de conducteurs de mise à la terre CC et assurez-vous que les sections de câble CC correspondent à la valeur nominale du disjoncteur batterie.

NOTE: Le conducteur neutre est dimensionné pour supporter 1,73 fois l'intensité de phase en cas de résidu harmonique élevé provenant de charges non linéaires. Si aucun courant harmonique ou un courant harmonique inférieur est attendu, le conducteur neutre peut être dimensionné en conséquence mais sa dimension ne peut pas être inférieure au conducteur de phase.

Cuivre

Puissance nominale de l'ASI	20 kW	30 kW	40 kW	50 kW
Phases d'entrée (AWG/kcmil)	8	6	4	3
Conducteurs de mise à la terre d'entrée (AWG/kcmil)	10	8	8	6
Phases de bypass/sortie (AWG/kcmil)	10	8	6	4
Conducteurs de mise à la terre de bypass/de sortie (AWG/kcmil)	10	8	8	8
Neutre (AWG/kcmil)	6	4	2	1/0

Cuivre (Suite)

Puissance nominale de l'ASI	20 kW	30 kW	40 kW	50 kW
CC+/CC- (AWG/kcmil) ⁹	6	4	2	1/0
Conducteurs de mise à la terre CC (AWG/kcmil)	8	6	6	6

NOTE: Les dimensions des câbles sont basées sur des disjoncteurs à 80 % pour les disjoncteurs UIB, UOB, MBB, SSIB, et à 100 % pour les disjoncteurs batterie.

9. CC+/CC- sont basées sur 40 blocs de batterie.

Protection en amont préconisée 480 V

⚠ ⚠ DANGER

RISQUE DE DÉCHARGE ÉLECTRIQUE, D'EXPLOSION OU D'ARC ÉLECTRIQUE

Pour les systèmes parallèles, les valeurs de protection instantanée (li) ne doivent pas être supérieures à 800 A. Placez l'étiquette 885-92557 à côté du disjoncteur amont pour informer du danger.

Le non-respect de ces instructions provoquera la mort ou des blessures graves.

⚠ ATTENTION

RISQUE D'INCENDIE

- Raccordez uniquement à un circuit correspondant aux spécifications ci-dessous.
- Raccordez à un circuit fourni au maximum avec une protection contre les surtensions de circuit de dérivation de 125 A conformément au National Electrical Code (Code national des applications électriques), ANSI/NFPA70, ainsi qu'au Canadian Electrical Code (Code canadien de l'électricité), Chap I, C22.1.

Le non-respect de ces instructions peut provoquer des blessures ou des dommages matériels.

NOTE: La protection contre les surtensions doit être fournie par des tiers et porter la mention de sa fonction.

Puissance nominale de l'ASI	20 kW		30 kW		40 kW		50 kW	
	Entrée	Bypass	Entrée	Bypass	Entrée	Bypass	Entrée	Bypass
Type de disjoncteur	HJF36100U31X							
I _r (A)	40	35	60	50	80	70	100	80
tr @ 6 I _r	0,5							
li (x I _n)	1,5							

Caractéristiques des systèmes 208 V

Caractéristiques d'entrée 208 V

Puissance nominale de l'ASI	10 kW	15 kW	20 kW	25 kW
Tension (V)	200/208/220	200/208/220	200/208/220	200/208/220
Raccordements	4 câbles (L1, L2, L3, N, G) système en étoile (alimentation secteur simple) 3 câbles (L1, L2, L3, G) système en étoile (alimentation secteur double)			
Plage de tension d'entrée (V)	200 V : 170-230 208 V : 177-239 220 V : 187-253			
Plage de fréquence (Hz)	40-70			
Courant d'entrée nominal (A)	31/30/28	47/45/42	62/60/56	78/75/71
Courant d'entrée maximal (A)	37/36/34	56/54/51	74/72/68	91/90/85
Limitation du courant d'entrée (A)	39/37/35	58/55/52	77/74/70	91/91/87
Facteur de puissance d'entrée	0,99 pour une charge supérieure à 50 % 0,95 pour une charge supérieure à 25 %			
Distorsion harmonique totale (THDI)	<3 % à pleine charge (symétrique)			
Puissance nominale maximale de résistance aux courts-circuits	65 kA RMS			
Protection	Protection backfeed et fusibles intégrés			
Montée en puissance	Programmable et adaptatif, entre 1 et 40 secondes			

Caractéristiques du bypass 208 V

Puissance nominale de l'ASI	10 kW	15 kW	20 kW	25 kW
Tension (V)	200/208/220	200/208/220	200/208/220	200/208/220
Raccordements	4 câbles (L1, L2, L3, N, G) système en étoile			
Plage de tension du bypass (V)	200 V : 180-220 208 V : 187-229 220 V : 198-242			
Plage de fréquence (Hz)	50/60 ± 1, 50/60 ± 3, 50/60 ± 10 (sélectionnable par l'utilisateur)			
Courant nominal de bypass (A)	29/28/27	44/42/40	58/56/53	73/70/66
Intensité neutre nominale (A)	50/48/45	75/72/68	100/96/91	125/120/114
Puissance nominale maximale de résistance aux courts-circuits ¹⁰	65 kA RMS			
Protection	Protection backfeed et fusibles intégrés Spécifications des fusibles internes : Capacité nominale de 200 A, préarc 5,25 kA²s			

10. Conditionnée par le fusible interne de 200 A, préarc 5.25 kA²s.

Caractéristiques de sortie 208 V

Puissance nominale de l'ASI	10 kW	15 kW	20 kW	25 kW
Tension (V)	200/208/220	200/208/220	200/208/220	200/208/220
Raccordements	4 câbles (L1, L2, L3, N, G)			
Régulation de la tension	Charge symétrique : +/- 1 % Charge asymétrique : +/- 3 %			
Capacité de surcharge	150 % pendant 1 minute (mode normal) 125 % pendant 10 minutes (mode normal) 125 % pendant 1 minute (mode batterie) 125 % en continu (mode bypass) 1 000 % pendant 100 millisecondes (mode bypass)			
Réponse de charge dynamique	+/- 5 % après 2 ms +/- 1 % après 50 ms			
Facteur de puissance de sortie	1			
Courant de sortie nominal (A)	29/28/26	43/42/39	58/56/52	73/70/66
Régulation de la fréquence (Hz)	Bypass 50/60 Hz synchronisé – 50/60 Hz +/- 0,1 % (mode libre)			
Vitesse de balayage synchronisée (Hz/s)	Programmable sur 0,25, 0,5, 1, 2, 4, 6			
Distorsion harmonique totale (THDU)	<2 % pour une charge linéaire <5 % pour une charge non linéaire			
Facteur de crête de la charge	2,5			
Facteur de puissance de la charge	De 0,7 capacitif à 0,7 inductif sans déclassement			

Caractéristiques des batteries 208 V

 DANGER

RISQUE DE DÉCHARGE ÉLECTRIQUE, D'EXPLOSION OU D'ARC ÉLECTRIQUE

Protection du dispositif de stockage d'énergie : Un dispositif de protection contre les surtensions doit être situé à proximité du dispositif de stockage d'énergie.

Le non-respect de ces instructions provoquera la mort ou des blessures graves.

Toutes les valeurs sont basées sur 40 blocs de batterie.

Puissance nominale de l'ASI	10 kW	15 kW	20 kW	25 kW
Puissance de charge en % de la puissance de sortie à une charge comprise entre 0 et 40 %	80 %			
Puissance du chargeur de batterie en % de puissance de sortie à une charge de 100 %	20 %			
Puissance de charge maximale (à une charge comprise entre 0 et 40 %) (kW)	8	12	16	20
Puissance du chargeur de batterie maximale (à une charge de 100 %) (kW)	2	3	4	5
Tension nominale de la batterie (V CC)	480			
Tension nominale flottante (V CC)	545			
Tension de suralimentation maximale (V CC)	571			
Compensation de température (par cellule)	-3,3 mV par °C pour T ≥ 25 °C – 0 mV par °C pour T < 25 °C			
Tension en fin de décharge (pleine charge) (V CC)	384			
Courant de batterie à pleine charge et tension nominale de la batterie (A)	22	33	44	55
Courant de batterie à pleine charge et tension minimale de la batterie (A)	27	41	54	68
Taux d'ondulation du courant	< 5 % C20 (autonomie de 5 minutes)			
Test batterie	Manuel/automatique (sélectionnable)			
Puissance nominale maximale de résistance aux courts-circuits	10 kA			

Sections de câbles recommandées 208 V

⚠️⚠️ DANGER

RISQUE DE DÉCHARGE ÉLECTRIQUE, D'EXPLOSION OU D'ARC ÉLECTRIQUE

Tous les câbles doivent être conformes aux normes nationales et/ou électriques applicables. La section de câble maximale autorisée est de 1/0 AWG.

Le non-respect de ces instructions provoquera la mort ou des blessures graves.

Le nombre maximal de connexions de câbles par jeu de barres : 2 sur les jeux de barres d'entrée/de sortie/bypass ; 2 sur les jeux de barres CC+/CC- ; 4 sur les jeux de barres N ; 5 sur le jeu de barres G.

NOTE: La protection contre les surtensions doit être prise en charge par des tiers.

Les sections de câbles indiquées dans ce manuel sont basées sur le tableau 310.15 (B)(16) du National Electrical Code (NEC), en tenant compte des éléments suivants :

- Conducteurs à 90 °C (194 °F) (terminaison à 75 °C (167 °F))
- Température ambiante de 30 °C (86 °F)
- Utilisation de conducteurs en cuivre

Si la température ambiante dépasse 30 °C (86 °F), il convient de sélectionner des conducteurs de taille supérieure conformément aux facteurs de correction de la norme NEC.

Le dimensionnement des conducteurs de mise à la terre de l'équipement doit être conforme à NEC, article 250.122 et tableau 250.122.

NOTE: La section de câble recommandée et maximale peut varier en fonction des produits auxiliaires. Les produits auxiliaires ne prennent pas tous en charge les câbles en aluminium. Suivez le manuel d'installation fourni avec le produit auxiliaire.

NOTE: Les sections de câble CC données ici sont des recommandations. Suivez toujours les instructions spécifiques de la documentation de la solution de batterie pour les sections de câble CC et les sections de câble de conducteurs de mise à la terre CC et assurez-vous que les sections de câble CC correspondent à la valeur nominale du disjoncteur batterie.

NOTE: Le conducteur neutre est dimensionné pour supporter 1,73 fois l'intensité de phase en cas de résidu harmonique élevé provenant de charges non linéaires. Si aucun courant harmonique ou un courant harmonique inférieur est attendu, le conducteur neutre peut être dimensionné en conséquence mais sa dimension ne peut pas être inférieure au conducteur de phase.

Cuivre

Puissance nominale de l'ASI	10 kW	15 kW	20 kW	25 kW
Phases d'entrée (AWG/kcmil)	8	4	3	2
Conducteurs de mise à la terre d'entrée (AWG/kcmil)	8	8	8	6
Phases de bypass/sortie (AWG/kcmil)	8	6	4	3
Conducteurs de mise à la terre de bypass/de sortie (AWG/kcmil)	8	8	8	8
Neutre (AWG/kcmil)	6	3	1	2 x 1/0

Cuivre (Suite)

Puissance nominale de l'ASI	10 kW	15 kW	20 kW	25 kW
CC+/CC- (AWG/kcmil) ¹¹	10	8	6	4
Conducteurs de mise à la terre CC (AWG/kcmil)	10	10	8	8

NOTE: Les dimensions des câbles sont basées sur des disjoncteurs à 80 % pour les disjoncteurs UIB, UOB, MBB, SSIB, et à 100 % pour les disjoncteurs batterie.

11. CC+/CC- sont basées sur 40 blocs de batterie.

Protection en amont préconisée 208 V

⚠️⚠️ DANGER**RISQUE DE DÉCHARGE ÉLECTRIQUE, D'EXPLOSION OU D'ARC ÉLECTRIQUE**

Pour les systèmes parallèles, les valeurs de protection instantanée (li) ne doivent pas être supérieures à 800 A. Placez l'étiquette 885-92557 à côté du disjoncteur amont pour informer du danger.

Le non-respect de ces instructions provoquera la mort ou des blessures graves.

⚠️ ATTENTION**RISQUE D'INCENDIE**

- Raccordez uniquement à un circuit correspondant aux spécifications ci-dessous.
- Raccordez à un circuit fourni au maximum avec une protection contre les surtensions de circuit de dérivation de 125 A conformément au National Electrical Code (Code national des applications électriques), ANSI/NFPA70, ainsi qu'au Canadian Electrical Code (Code canadien de l'électricité), Chap I, C22.1.

Le non-respect de ces instructions peut provoquer des blessures ou des dommages matériels.

NOTE: La protection contre les surtensions doit être fournie par des tiers et porter la mention de sa fonction.

Puissance nominale de l'ASI	10 kW		15 kW		20 kW		25 kW	
	Entrée	Bypass	Entrée	Bypass	Entrée	Bypass	Entrée	Bypass
Type de disjoncteur	HJF36100U31X						HJF36150-U31X	HJF36100-U31X
I _r (A)	50	40	80	60	100	80	125	100
tr @ 6 I _r	0,5							
li (x I _n)	1,5							

Tailles de vis et cosses recommandées

AVIS

RISQUES DE DOMMAGES À L'ÉQUIPEMENT

Utilisez exclusivement des cosses de câble à compression approuvées UL.

Le non-respect de ces instructions peut provoquer des dommages matériels.

Cuivre

Section de câble	Taille de vis	Type de cosse	Sertisseur	Filière
10 AWG	M6 x 20 mm	LCA10-14-L	CT-1570	N/A
8 AWG	M6 x 20 mm	LCA8-14-L	CT-720	CD-720-1 Rouge P21
6 AWG	M6 x 20 mm	LCA6-14-L	CT-720	CD-720-1 Bleu P24
4 AWG	M6 x 20 mm	LCA4-14-L	CT-720	CD-720-1 Gris P29
3 AWG	M6 x 20 mm	LCA4-14-L	CT-720	CD-720-1 Gris P29
2 AWG	M6 x 20 mm	LCA4-14-L	CT-720	CD-720-1 Marron P33
1 AWG	M6 x 20 mm	LCA1-14-E	CT-720	CD-720-2 Vert P37
1/0 AWG	M6 x 20 mm	LCA1/0-14-X	CT-720	CD-720-2 Rose P42
2/0 AWG	M6 x 20 mm	LCA2/0-14-X	CT-720	CD-720-2 Noir P45
3/0 AWG	M6 x 20 mm	LCA3/0-14-X	CT-720	CD-720-2 Orange P50
4/0 AWG	M6 x 20 mm	LCA4/0-14-X	CT-720	CD-720-3 Violet P54

Caractéristiques du couple de serrage

Taille de vis	Couple
M4	1,7 Nm (1,25 lb-ft/15 lb-in)
M5	2,2 Nm (1,62 lb-ft/19,5 lb-in)
M6	5 Nm (3,69 lb-ft/44,3 lb-in)
M8	17,5 Nm (12,91 lb-ft/154,9 lb-in)
M10	30 Nm (22 lb-ft/194,7 lb-in)
M12	50 Nm (36,87 lb-ft/442,5 lb-in)

Environnement

	En fonctionnement	Entreposage
Température	0 °C à 40 °C (32 °F à 104 °F)	-15 °C à 40 °C (5 °F à 104 °F) pour les systèmes équipés de batteries.
Humidité relative	0-95 %, sans condensation	10-80 % sans condensation
Altitude	Conçu pour fonctionner à une altitude comprise entre 0 et 3 000 m (0 et 10 000 pieds). Déclassement de la puissance requis de 1 000 à 3 000 m (3 300 à 10 000 pieds) : Jusqu'à 1 000 m (3 300 pieds) : 1,000 Jusqu'à 1 500 m (5 000 pieds) : 0,975 Jusqu'à 2 000 m (6 600 pieds) : 0,950 Jusqu'à 2 500 m (8 300 pieds) : 0,925 Jusqu'à 3 000 m (10 000 pieds) : 0,900	
Alarme sonore à un mètre (trois pieds) de l'unité	400 V 10-20 kW : 49 dB à 70 % de la charge, 55 dB à 100 % de la charge 400 V 30-50 kW : 54 dB à 70 % de la charge, 61 dB à 100 % de la charge 480 V 20 kW et 208 V 10 kW : 49 dB à 70 % de la charge, 55 dB à 100 % de la charge 480 V 30-50 kW et 208 V 15-25 kW : 54 dB à 70 % de la charge, 61 dB à 100 % de la charge	
Catégorie de protection	IP20	
Couleur	RAL 9003, niveau de brillance 85 %	

Poids et dimensions de l'ASI

	Poids en kg (lbs)	Hauteur en mm (pouces)	Largeur en mm (pouces)	Profondeur en mm (pouces)
10-20 kW 400 V ASI avec une chaîne batterie	320 (705)	1 485 (58,46)	521 (20,51)	847 (33,35)
30-50 kW 400 V ASI avec deux chaînes batteries	460 (1 014)	1 485 (58,46)	521 (20,51)	847 (33,35)
ASI 20 kW 480 V avec une chaîne batterie	320 (705)	1 485 (58,46)	521 (20,51)	847 (33,35)
ASI 30-50 kW 480 V avec deux chaînes batteries	460 (1 014)	1 485 (58,46)	521 (20,51)	847 (33,35)
10 kW 208 V ASI avec une chaîne batterie	320 (705)	1 485 (58,46)	521 (20,51)	847 (33,35)
15-25 kW 208 V ASI avec deux chaînes batteries	460 (1 014)	1 485 (58,46)	521 (20,51)	847 (33,35)

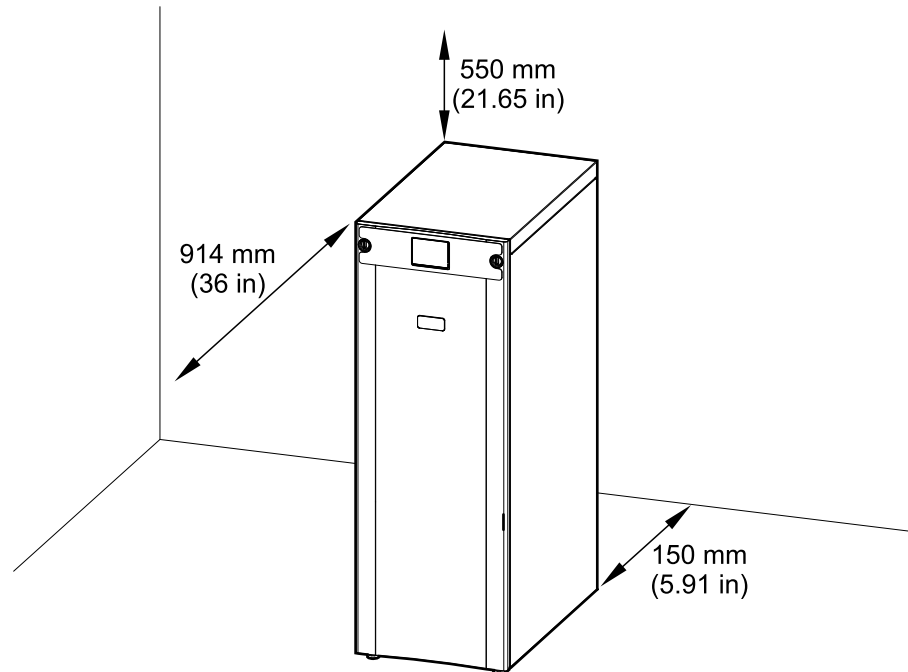
NOTE: Un module de batterie pèse environ 32 kg (70,5 lbs). Une chaîne batterie est constituée de quatre modules de batterie.

Dégagement

NOTE: Les dimensions de dégagement sont données pour la ventilation et l'accès de maintenance. Conformez-vous aux réglementations locales et normes applicables pour ces exigences.

NOTE: Le dégagement minimal arrière requis est de 150 mm (5,91 pouces).

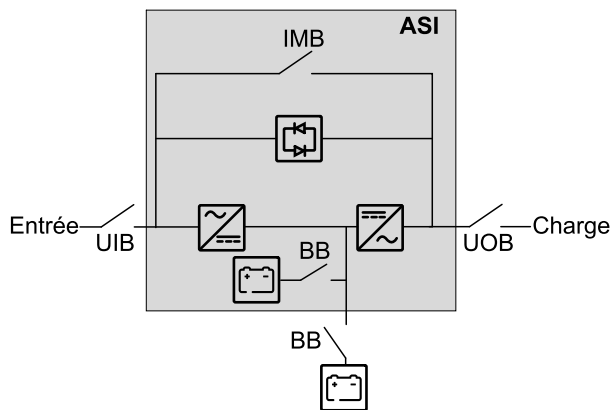
Vue de face de l'ASI



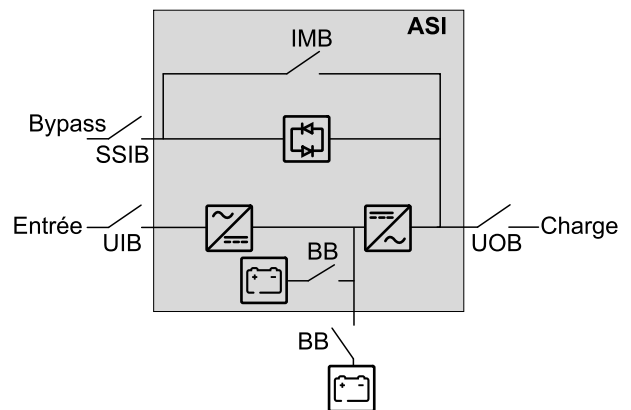
Présentation du système unitaire

UIB	Disjoncteur d'entrée de l'unité
SSIB	Disjoncteur d'entrée du commutateur statique
IMB	Disjoncteur de maintenance interne
UOB	Disjoncteur de sortie de l'unité
BB	Disjoncteur de batterie dans l'ASI pour batteries internes et dans la solution de batteries externes (le cas échéant)

Système unitaire - Alimentation secteur simple



Système unitaire - Alimentation secteur double



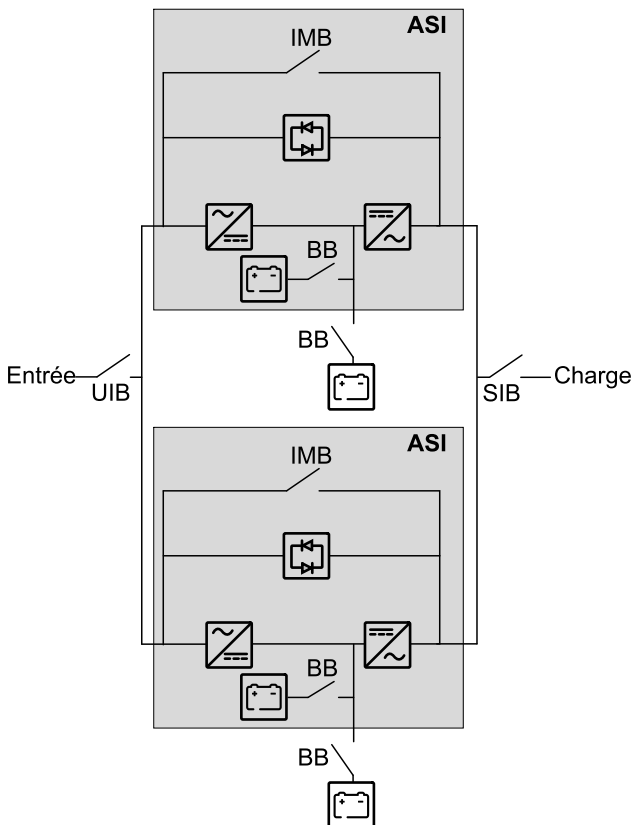
Présentation du système parallèle

UIB	Disjoncteur d'entrée de l'unité
SSIB	Disjoncteur d'entrée du commutateur statique
IMB	Disjoncteur de maintenance interne
UOB	Disjoncteur de sortie de l'unité
SIB	Disjoncteur d'isolation du système
BB	Disjoncteur batterie dans l'ASI pour batteries internes et dans la solution de batteries externes (le cas échéant)
MBB	Disjoncteur du bypass de maintenance externe

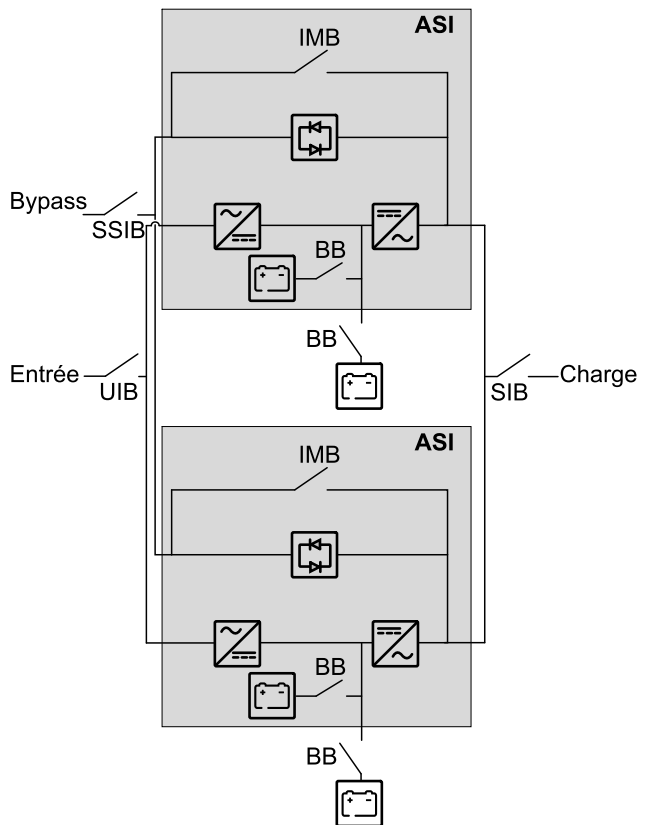
Systemes 1+1 parallèles simplifiés

Galaxy VS peut prendre en charge 2 ASI dans un système 1+1 parallèle simplifié pour la redondance avec un disjoncteur d'entrée de l'unité UIB partagé et un disjoncteur d'entrée du commutateur statique SSIB.

Systeme 1+1 parallèle simplifié - Alimentation secteur simple



Systeme 1+1 parallèle simplifié - Alimentation secteur double



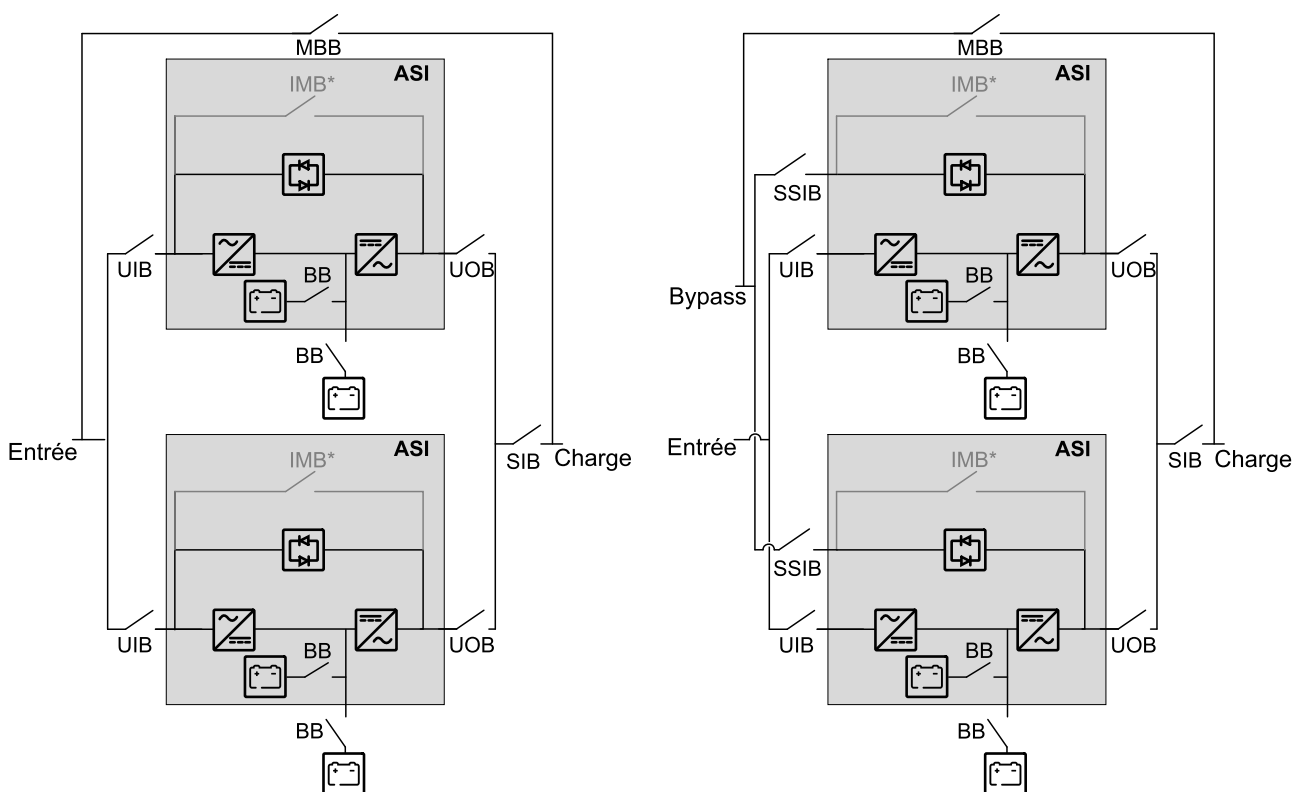
Systèmes parallèles avec disjoncteur d'entrée de l'unité UIB individuel et disjoncteur d'entrée du commutateur statique SSIB

Galaxy VS peut prendre en charge jusqu'à 4 ASI en parallèle pour la capacité et jusqu'à 3+1 ASI en parallèle pour la redondance avec un disjoncteur d'entrée de l'unité UIB individuel et un disjoncteur d'entrée du commutateur statique SSIB.

NOTE: Le disjoncteur de maintenance interne IMB ne peut être utilisé que dans un système parallèle 1+1 simplifié. Dans tout autre système parallèle, un disjoncteur de bypass de maintenance externe MBB doit être fourni et le disjoncteur de maintenance interne IMB* doit être cadenassé en position ouverte.

Système parallèle - Alimentation secteur simple

Système parallèle - Alimentation secteur double

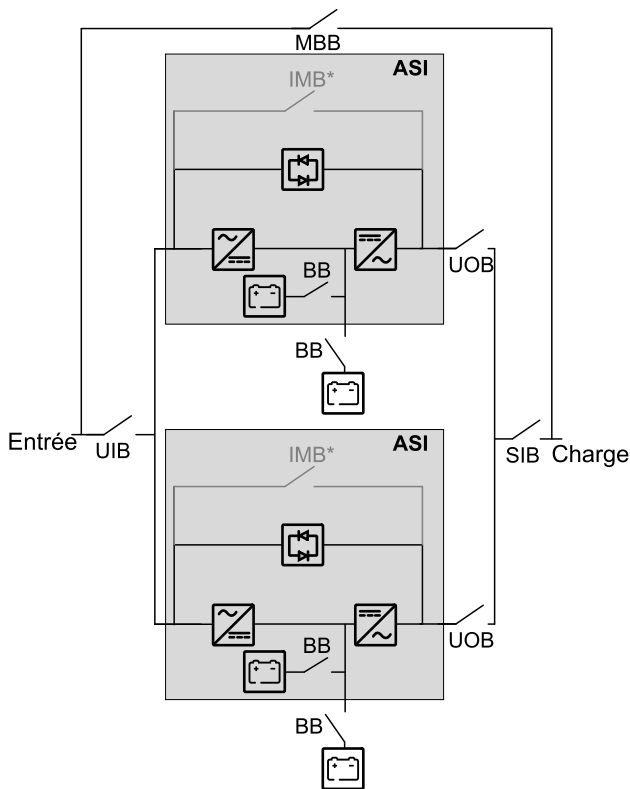


Systèmes parallèles avec disjoncteur d'entrée de l'unité UIB partagé et disjoncteur d'entrée du commutateur statique SSIB

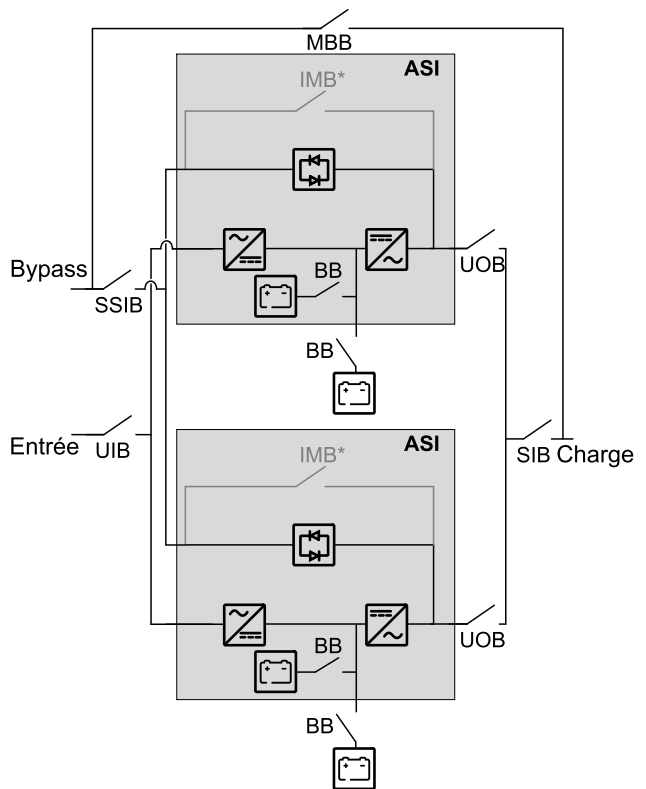
Galaxy VS peut prendre en charge jusqu'à 4 ASI en parallèle pour la capacité et jusqu'à 3+1 ASI en parallèle pour la redondance avec un disjoncteur d'entrée de l'unité UIB partagé et un disjoncteur d'entrée du commutateur statique SSIB.

NOTE: Le disjoncteur de maintenance interne IMB ne peut être utilisé que dans un système parallèle 1+1 simplifié. Dans tout autre système parallèle, un disjoncteur de bypass de maintenance externe MBB doit être fourni et le disjoncteur de maintenance interne IMB* doit être cadenassé en position ouverte.

Système parallèle - Alimentation secteur simple






Système parallèle - Alimentation secteur double

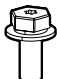






Présentation des kits d'installation

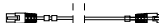

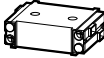
Kit d'installation 0M-88357

Pièce	Utilisée dans	Nombre d'unités
Câble USB	Raccordement des câbles Modbus, page 64.	1 
Résistance de 150 ohm		10 
Connecteur de borne		2 

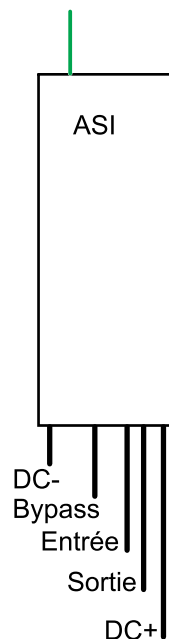
Kit sismique GVSOPT002 en option

Pièce	Utilisée dans	Nombre d'unités
Vis M8 x 20 mm avec rondelle	Installation de l'ancrage sismique (en option), page 46.	12 
Ancrage arrière		1 
Support d'ancrage arrière		1 
Support d'ancrage avant		1 
Plaque de connexion arrière	Utilisée pour l'installation avec un produit adjacent. Suivez les instructions du manuel d'installation du produit adjacent.	1 

Kit parallèle GVSOPT006 en option

Pièce	Utilisée dans	Nombre d'unités
Câble PBUS1 0W6268	Raccordement des câbles de PBUS, page 62.	1 
Câble PBUS2 0W6267		1 
Commutateur AUX	Raccordement des câbles de signal IMB pour un système 1+1 parallèle simplifié, page 59.	2 
Ce kit contient des pièces destinées à être utilisées avec d'autres modèles d'ASI qui ne sont pas pertinents pour cette installation.		

Procédure d'installation du système unitaire

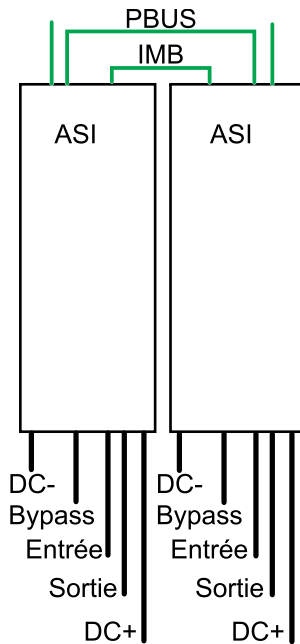


- Câble de signal
— Câble d'alimentation

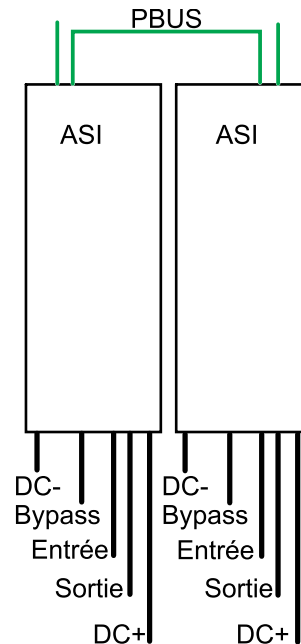
1. Préparation à l'installation, page 42.
2. Installation de l'ancrage sismique (en option), page 46.
3. Effectuez l'une des actions suivantes :
 - Raccordement des câbles d'alimentation dans le système à alimentation simple, page 47 ou
 - Raccordement des câbles d'alimentation dans le système à alimentation secteur double, page 49.
4. Connecter les câbles d'alimentation à partir d'une armoire batterie modulaire adjacente, page 51.
5. Raccordement des câbles de signal, page 53.
6. Connectez les câbles de signal d'une armoire de batterie modulaire, page 55.
7. Raccordement des câbles de signal du dispositif de commutation et des produits auxiliaires tiers, page 56.
8. Raccordement des câbles de communication externes, page 63.
9. Ajout d'étiquettes de sécurité traduites à votre produit, page 66.
10. Dernières étapes d'installation, page 67.

Procédure d'installation des systèmes parallèles

Système 1+1 parallèle simplifié



Système parallèle



— Câble de signal
— Câble d'alimentation

1. Préparation à l'installation, page 42.
2. Installation de l'ancrage sismique (en option), page 46.
3. Effectuez l'une des actions suivantes :
 - Raccordement des câbles d'alimentation dans le système à alimentation simple, page 47 ou
 - Raccordement des câbles d'alimentation dans le système à alimentation secteur double, page 49.
4. Connecter les câbles d'alimentation à partir d'une armoire batterie modulaire adjacente, page 51.
5. Raccordement des câbles de signal, page 53.
6. Connectez les câbles de signal d'une armoire de batterie modulaire, page 55.
7. Raccordement des câbles de signal du dispositif de commutation et des produits auxiliaires tiers, page 56.
8. Effectuez l'une des actions suivantes :
 - **Pour un système 1+1 parallèle simplifié** : Raccordement des câbles de signal IMB pour un système 1+1 parallèle simplifié, page 59.
 - **Pour un système parallèle** : Installez un cadenas sur le disjoncteur de maintenance interne IMB en position ouverte sur toutes les ASI du système parallèle.
9. Raccordement des câbles de PBUS, page 62.
10. Raccordement des câbles de communication externes, page 63.
11. Ajout d'étiquettes de sécurité traduites à votre produit, page 66.
12. Dernières étapes d'installation, page 67.

Préparation à l'installation

DANGER

RISQUE DE DÉCHARGE ÉLECTRIQUE, D'EXPLOSION OU D'ARC ÉLECTRIQUE

Ne percez pas de trous et n'effectuez pas de perforations pour des câbles ou des conduites quand le panneau est installé, ni à proximité de l'ASI.

Le non-respect de ces instructions provoquera la mort ou des blessures graves.

NOTE: Acheminez les câbles de signal séparément des câbles d'alimentation et acheminez les câbles Class 2/SELV séparément des câbles non-Class 2/non-SELV.

1. Retirez le panneau avant.
2. **Pour une ASI sans module de puissance préinstallé :** Installez le module de puissance :
 - a. Retirez les vis de chaque côté de l'étagère vide du module de puissance.
 - b. Faites glisser le module de puissance sur l'étagère.
 - c. Remettez les vis en place de chaque côté de l'étagère.

ATTENTION

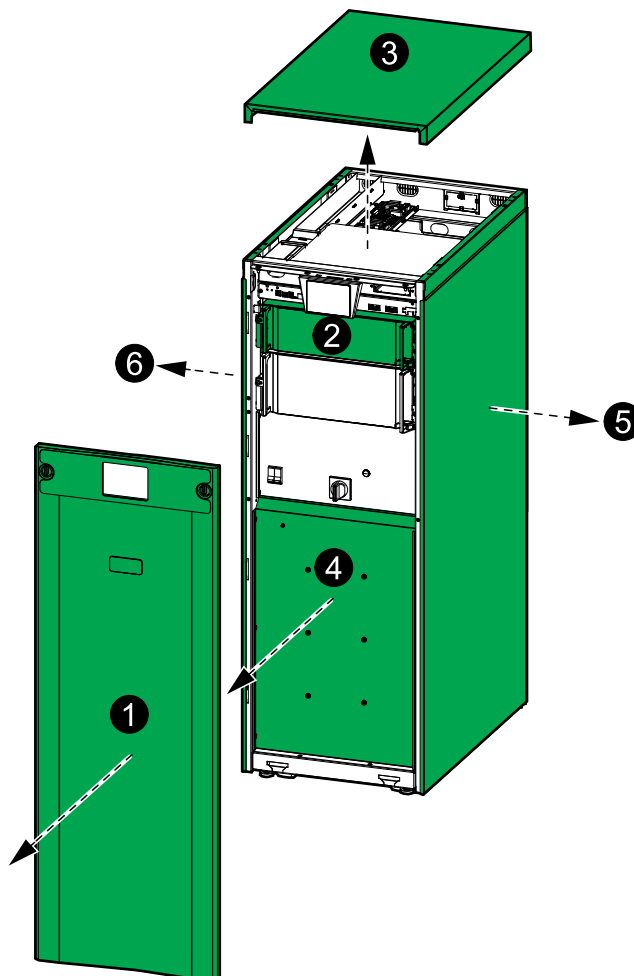
CHARGE LOURDE

Les modules de puissance sont lourds et nécessitent deux personnes pour les soulever.

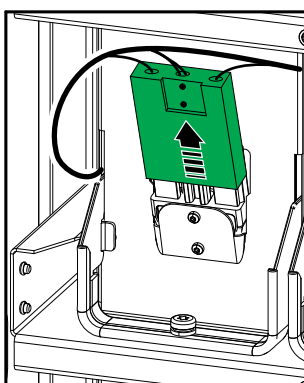
- Le module de puissance de 20 kW pèse 25 kg.
- Le module de puissance de 50 kW pèse 38 kg.

Le non-respect de ces instructions peut provoquer des blessures ou des dommages matériels.

3. Déposez la plaque supérieure :
 - a. Retirez les vis et soulevez le couvercle supérieur avant.
 - b. Faites glisser le couvercle supérieur vers l'arrière pour le retirer. Les languettes à l'arrière du couvercle supérieur doivent être retirées des fentes à l'arrière de l'ASI.



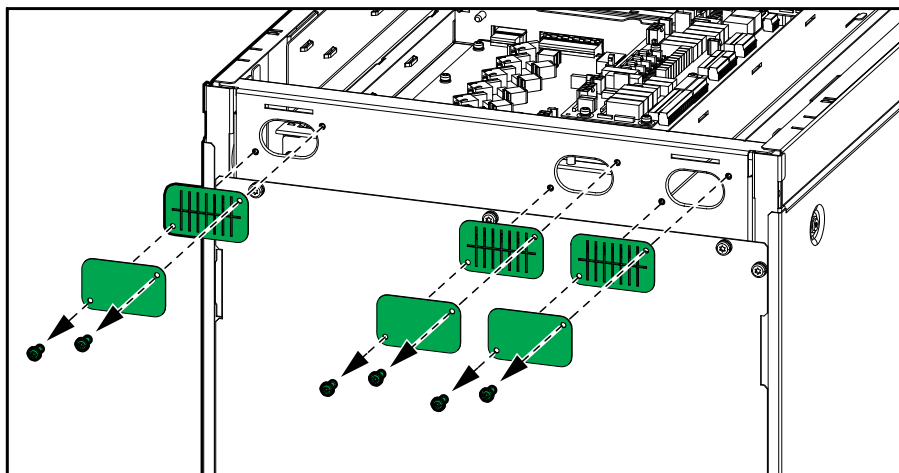
4. Retirez le panneau des batteries Débranchez les modules de batterie de l'avant des modules de batterie.



5. **Pour une installation avec une armoire de bypass de maintenance :** Retirez le panneau latéral situé sur le côté droit. Le panneau latéral sera remis en place sur l'armoire de bypass de maintenance.
6. **Pour l'installation avec une armoire batterie modulaire adjacente :** Retirez le panneau latéral situé sur le côté gauche.

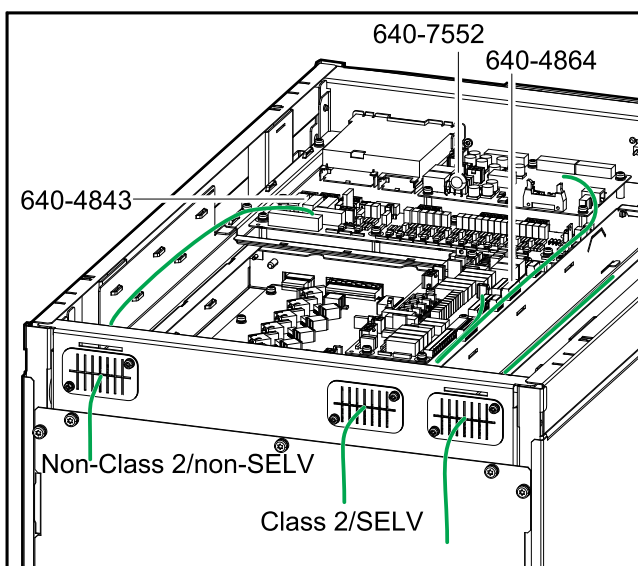
7. Retirez les panneaux arrière et les panneaux à fentes arrière de l'ASI. Ceux-ci sont destinés à l'acheminement des câbles de signal.

Vue arrière de l'ASI

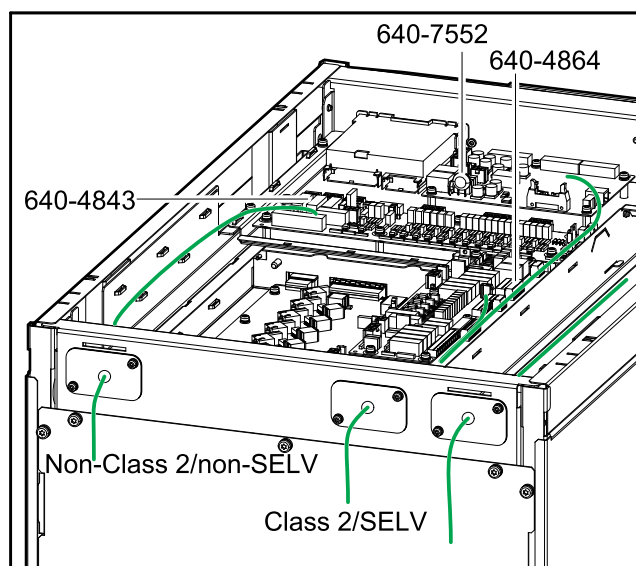


8. Effectuez l'une des actions suivantes :
 - **Pour une installation sans conduites** : Remettez en place les panneaux à fentes.
 - **Pour une installation avec des conduites** : Percez un trou dans les panneaux pour les conduites, installez les conduites et remettez en place les panneaux.
9. Acheminez les câbles de signal non-Class 2/non-SELV à travers le panneau à fentes/panneau arrière gauche et dans l'ASI.
10. Acheminez les câbles de signal Class 2/SELV à travers le panneau à fentes/panneau arrière du milieu et dans l'ASI.
11. Acheminez les câbles externes de communication qui se raccordent au boîtier du contrôleur à travers le panneau à fentes/panneau arrière droit et à travers le passage de câbles situé à l'avant de l'ASI.

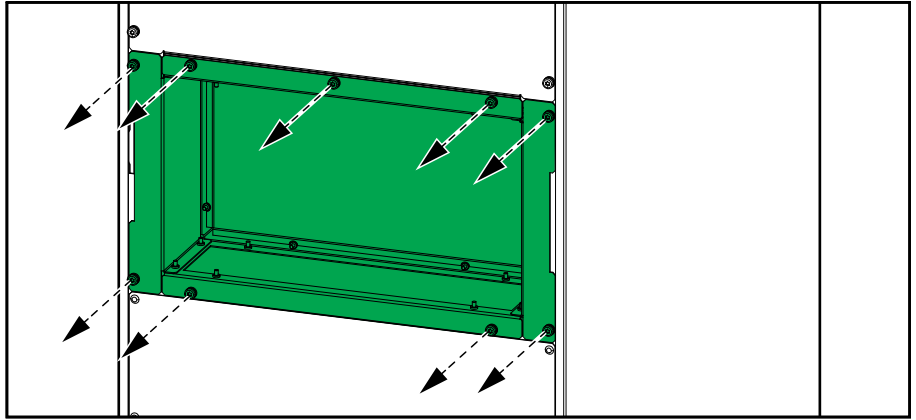
Vue arrière de l'ASI sans conduites



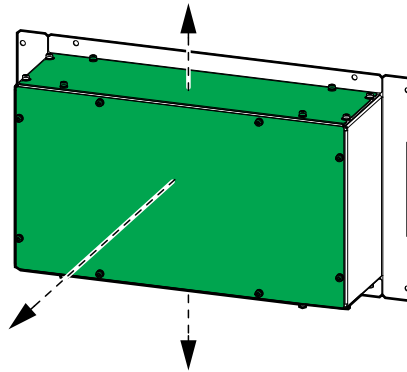
Vue arrière de l'ASI avec conduites



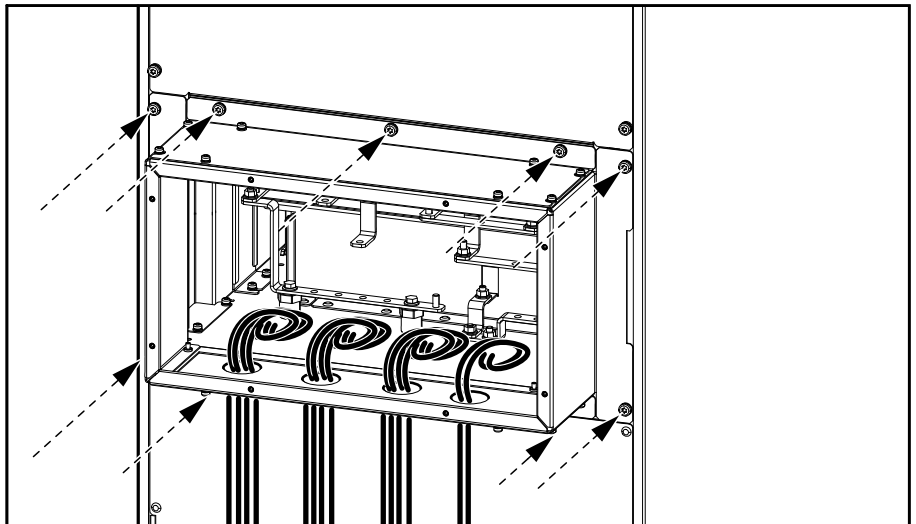
12. Retirez le boîtier de câblage à l'arrière de l'ASI.



13. Retirez le panneau arrière et le panneau supérieur ou inférieur du boîtier de câblage.

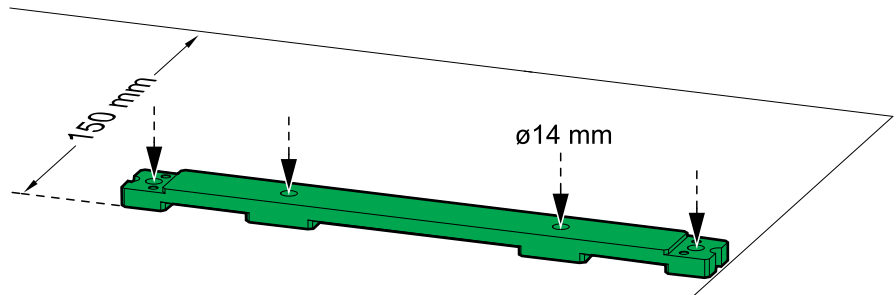


14. Percez des trous ou effectuez des perforations pour les câbles/conduites d'alimentation dans le panneau supérieur ou inférieur. Installez les conduites (non fournies), le cas échéant.
15. Réinstallez le panneau supérieur ou inférieur sur le boîtier de câblage.
16. Installez le boîtier de câblage sur l'ASI. Notez que le boîtier de câblage est installé en position inversée.



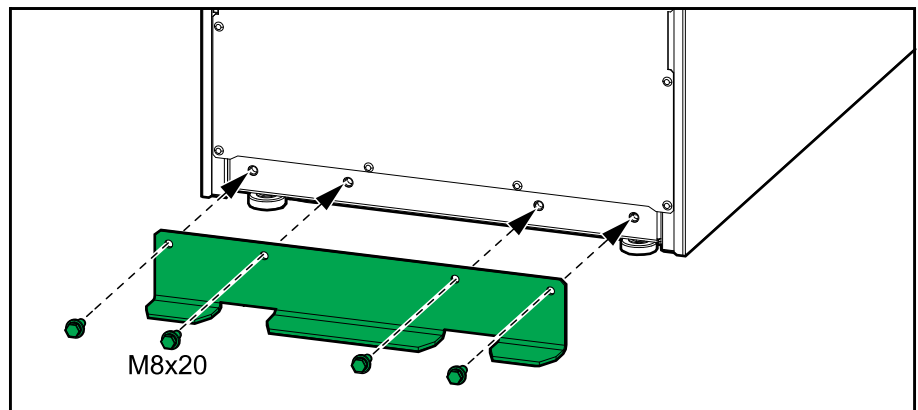
Installation de l'ancrage sismique (en option)

1. Fixez le/les ancrage(s) arrière au sol. Utilisez le matériel approprié pour le type de sol ; le diamètre du trou dans l'ancrage arrière est de $\varnothing 14$ mm.



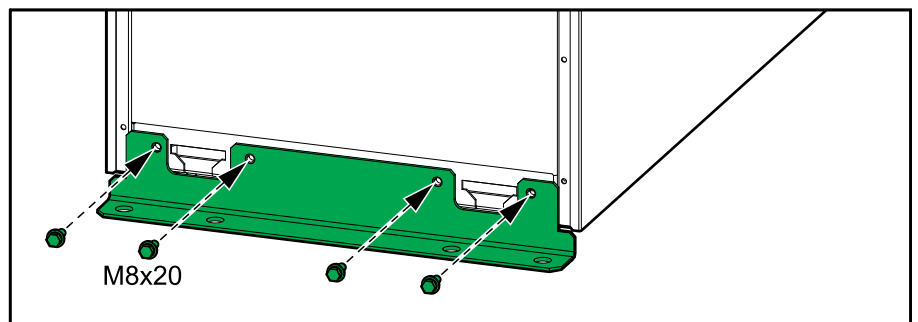
2. Installez les supports de fixation arrière sur l'ASI avec les boulons M8 (fournis).

Vue arrière de l'ASI



3. Installez les supports de fixation antisismique avant sur l'ASI avec les boulons M8 (fournis).

Vue de face de l'ASI



NOTE: Ne mettez pas l'ASI en place pour le moment.

Raccordement des câbles d'alimentation dans le système à alimentation simple

AVIS

RISQUES DE DOMMAGES À L'ÉQUIPEMENT

Pour garantir un partage correct de la charge en mode bypass dans un système parallèle :

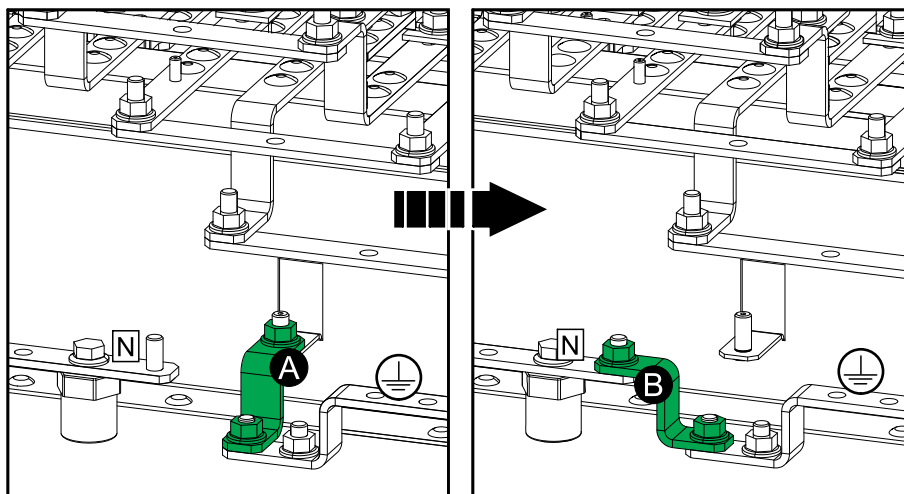
- Tous les câbles de sortie doivent avoir la même longueur pour toutes les ASI.
- Tous les câbles d'entrée doivent avoir la même longueur pour toutes les ASI.

Le non-respect de ces instructions peut provoquer des dommages matériels.

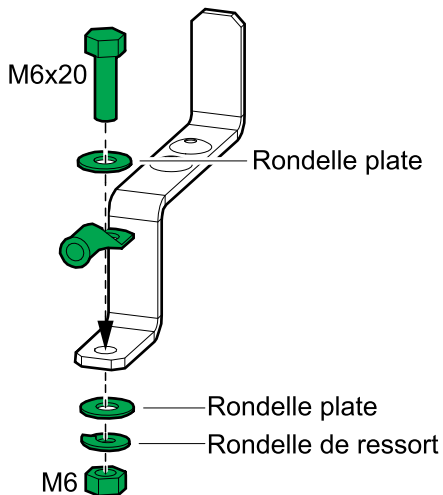
NOTE: L'ASI est préconfiguré pour le système de mise à la terre TNS. Une installation à 3 fils avec un jeu de barres de mise à la masse entraîne des courants de fuite plus importants.

1. **Uniquement pour le système de mise à la terre TN-C/à 3 fils :** Déplacez le jeu de barres de liaison de la position (A) à la position (B) pour connecter le jeu de barres N au jeu de barres G/PE.

Vue arrière de l'ASI

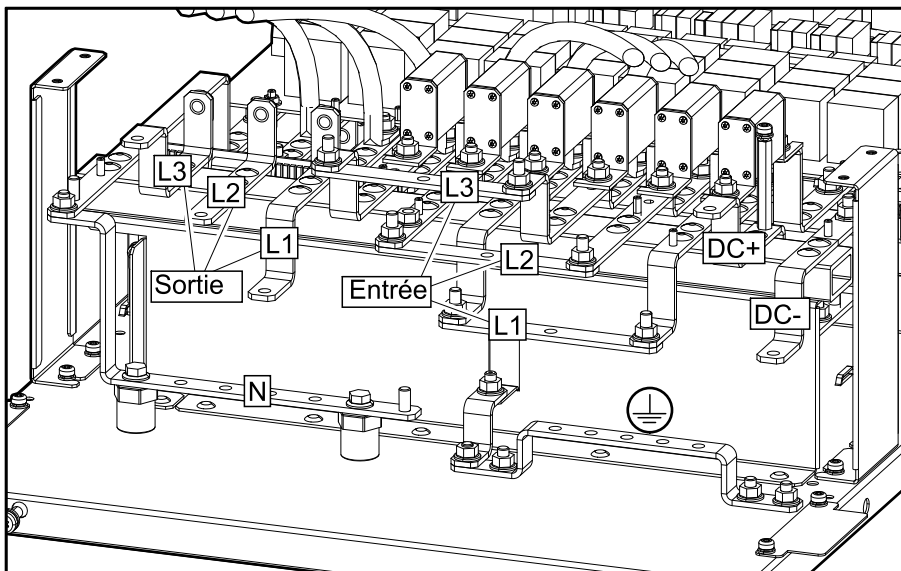


2. Raccordement des câbles d'alimentation comme indiqué :



- a. Raccordez le conducteur de mise à la terre de l'équipement/les câbles PE.
- b. Raccordez les câbles d'entrée.
- c. Raccordez les câbles de sortie.
- d. **Pour l'installation avec une armoire batterie modulaire à distance :**
Raccordez les câbles CC aux jeux de barres CC.
- e. **Pour l'installation avec une armoire batterie modulaire adjacente :**
Reportez-vous à la section **Connecter les câbles d'alimentation à partir d'une armoire batterie modulaire adjacente**, page 51.

Vue arrière de l'ASI - Alimentation simple



ATTENTION

RISQUES DE DOMMAGES À L'ÉQUIPEMENT

Vérifiez la fixation des cosses de câble. Si les cosses de câble se déplacent en raison de la traction sur les câbles, le boulon peut se desserrer.

Le non-respect de ces instructions peut provoquer des blessures ou des dommages matériels.

Raccordement des câbles d'alimentation dans le système à alimentation secteur double

AVIS

RISQUES DE DOMMAGES À L'ÉQUIPEMENT

Pour garantir un partage correct de la charge en mode bypass dans un système parallèle :

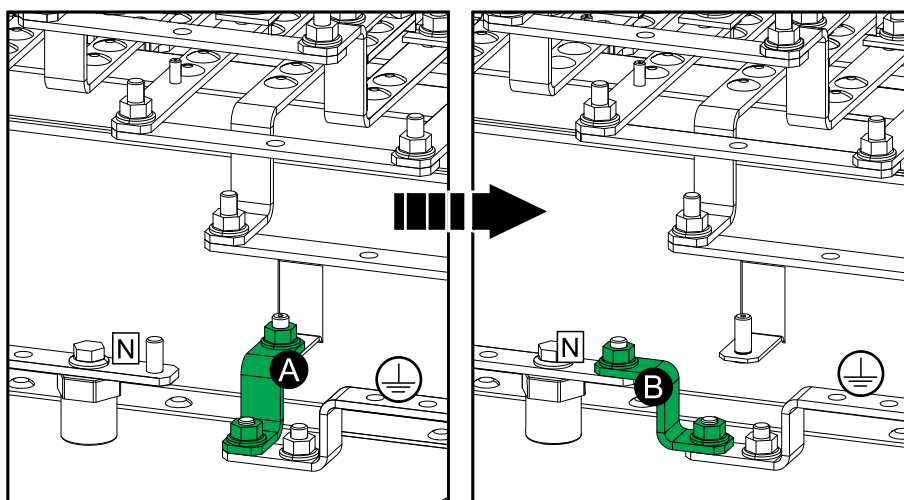
- Tous les câbles de bypass doivent avoir la même longueur pour toutes les ASI.
- Tous les câbles de sortie doivent avoir la même longueur pour toutes les ASI.

Le non-respect de ces instructions peut provoquer des dommages matériels.

NOTE: L'ASI est préconfiguré pour le système de mise à la terre TNS. Une installation à 3 fils avec un jeu de barres de mise à la masse entraîne des courants de fuite plus importants.

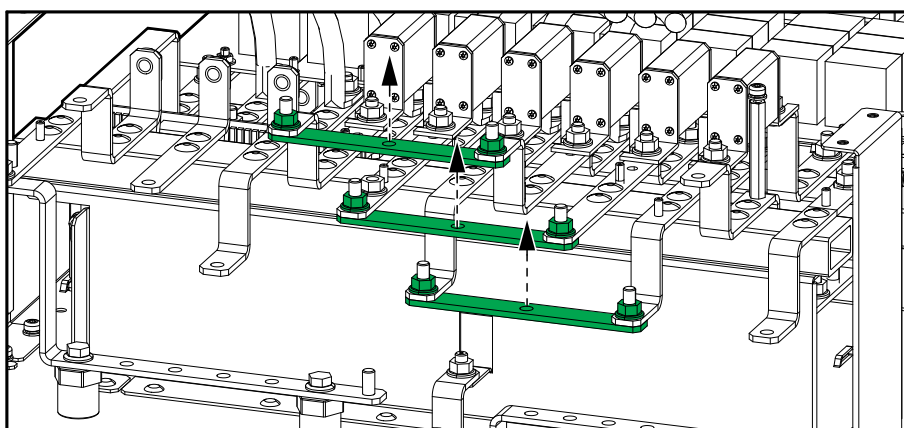
1. **Uniquement pour le système de mise à la terre TN-C/à 3 fils :** Déplacez le jeu de barres de liaison de la position (A) à la position (B) pour connecter le jeu de barres N au jeu de barres G/PE.

Vue arrière de l'ASI

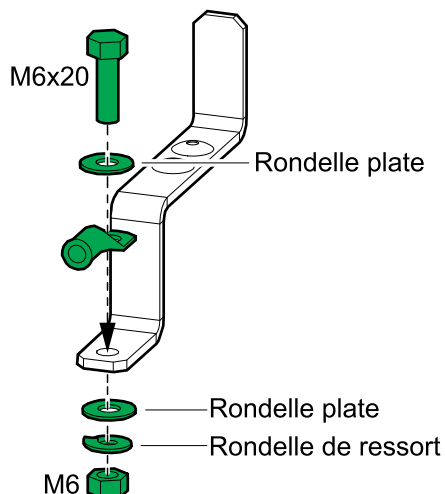


2. Retirez les trois cavaliers de jeux de barres d'alimentation secteur simple.

Vue arrière de l'ASI - Alimentation secteur double

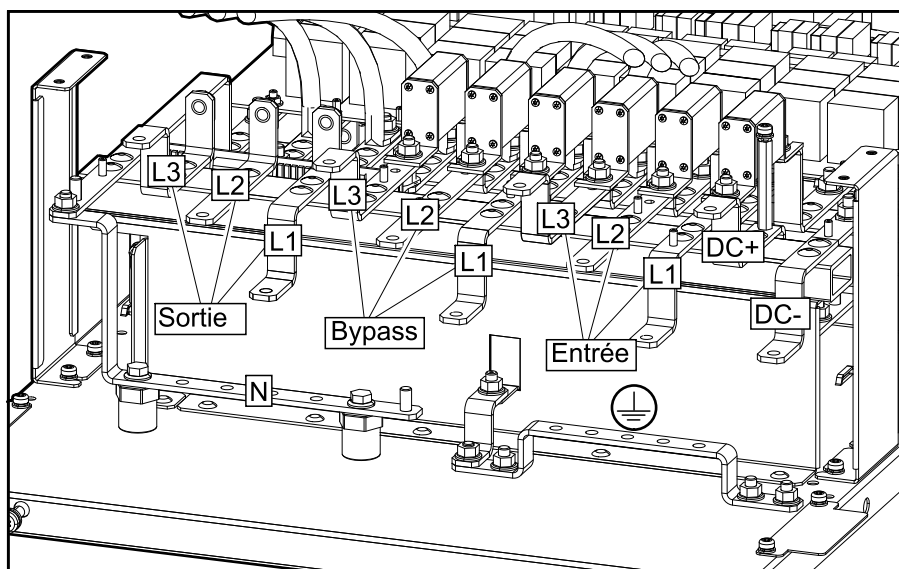


3. Raccordement des câbles d'alimentation comme indiqué :



- a. Raccordez le conducteur de mise à la terre de l'équipement/les câbles PE.
- b. Raccordez les câbles d'entrée.
- c. Raccordez les câbles de bypass.
- d. Raccordez les câbles de sortie.
- e. **Pour l'installation avec une armoire batterie modulaire à distance :**
Raccordez les câbles CC aux jeux de barres CC.
- f. **Pour l'installation avec une armoire batterie modulaire adjacente :**
Reportez-vous à la section Connecter les câbles d'alimentation à partir d'une armoire batterie modulaire adjacente, page 51.

Vue arrière de l'ASI - Alimentation secteur double

**⚠ ATTENTION****RISQUES DE DOMMAGES À L'ÉQUIPEMENT**

Vérifiez la fixation des cosses de câble. Si les cosses de câble se déplacent en raison de la traction sur les câbles, le boulon peut se desserrer.

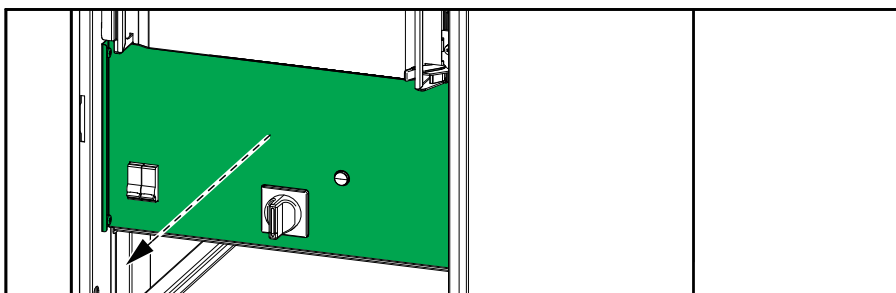
Le non-respect de ces instructions peut provoquer des blessures ou des dommages matériels.

Connecter les câbles d'alimentation à partir d'une armoire batterie modulaire adjacente

NOTE: Le conducteur de mise à la terre de l'équipement/câble PE (0W49449), les câbles CC (0W49426) et les boulons et écrous nécessaires pour raccorder les câbles sont fournis avec l'armoire batterie modulaire.

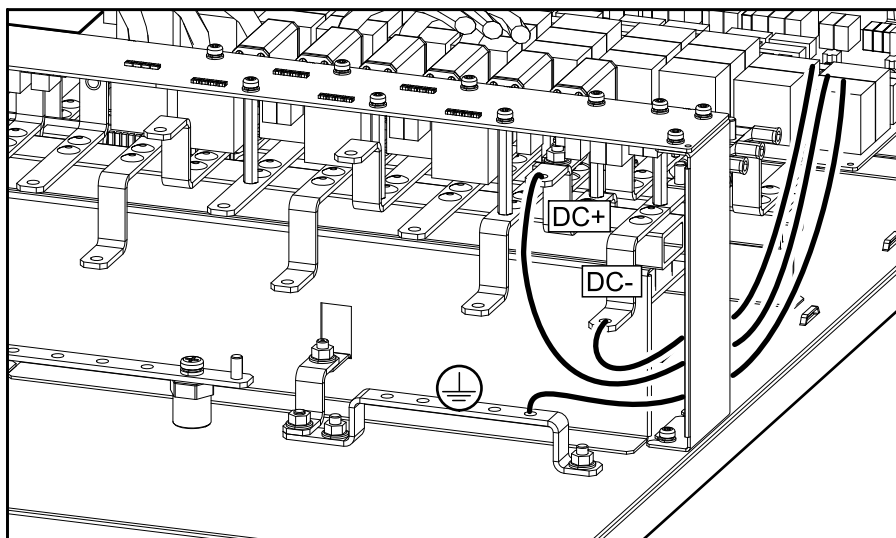
1. Placez le disjoncteur batterie BB en position ouverte (OFF) et débranchez les bornes de batterie de l'avant des modules de batterie dans les armoires batterie modulaires.
2. Retirez le panneau avant de l'ASI.

Vue de face de l'ASI



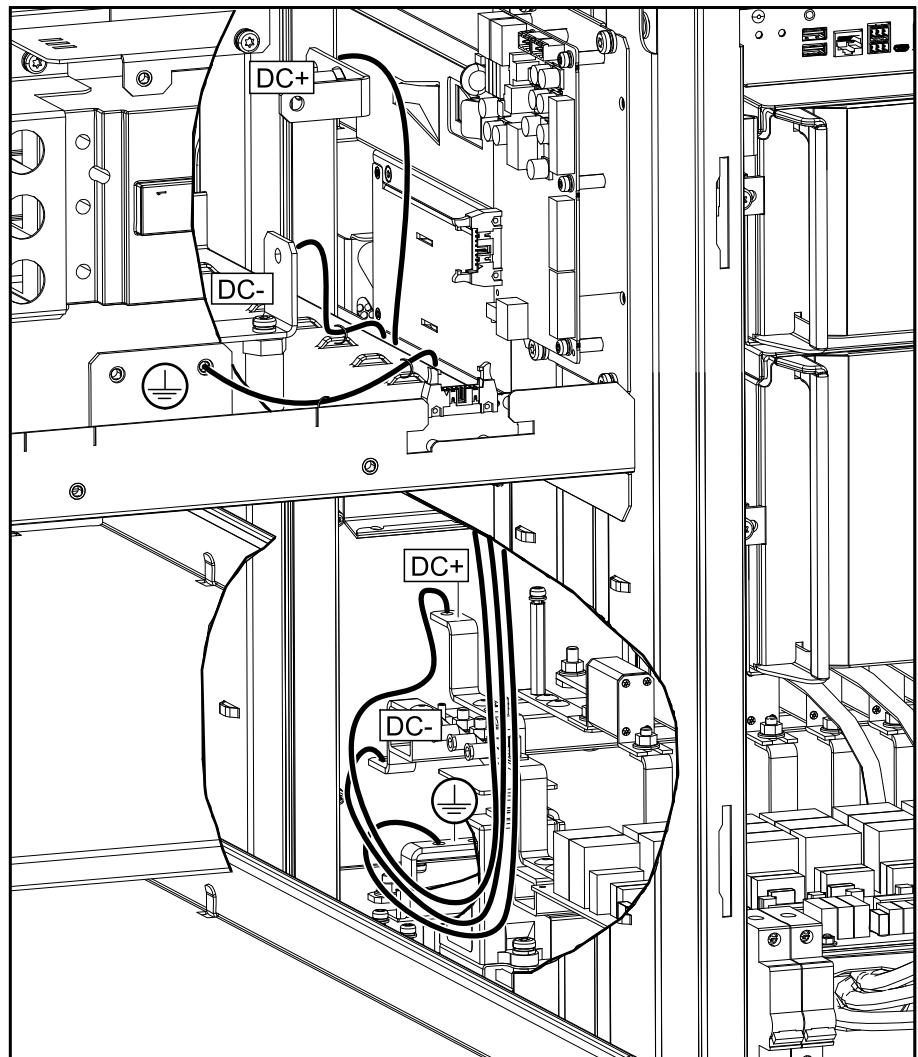
3. Raccordez le conducteur de mise à la terre de l'équipement/les câbles PE (0W49449) au jeu de barres G/PE dans l'ASI.
4. Raccordez les câbles CC (0W49426) aux jeux de barres CC dans l'ASI.
5. Acheminez le conducteur de mise à la terre de l'équipement/câble PE et les câbles CC de l'arrière de l'ASI vers l'avant et vers le haut dans l'espace entre l'armoire batterie modulaire 1 et l'ASI.

Vue arrière de l'ASI



6. Acheminez le conducteur de mise à la terre de l'équipement/câble PE et les câbles CC dans l'armoire batterie modulaire 1 et connectez le conducteur de mise à la terre/câble PE et les câbles CC dans l'armoire de batterie modulaire 1.

Vue avant de l'armoire batterie modulaire adjacente vide 1 et de l'ASI



7. Remettez en place le panneau avant.

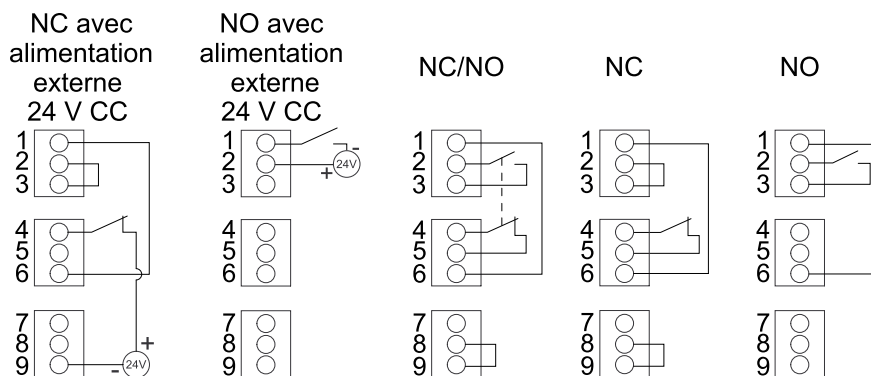
Raccordement des câbles de signal

NOTE: Acheminez les câbles de signal séparément des câbles d'alimentation et acheminez les câbles Class 2/SELV séparément des câbles non-Class 2/non-SELV.

1. Raccordez les câbles de signal Class 2/SELV de l'EPO à la borne J6600 de la carte 640-4864 dans l'ASI en choisissant l'une des options ci-dessous.

Le circuit de l'EPO est considéré comme Class 2/SELV. Les circuits Class 2/SELV doivent être isolés des circuits primaires. Ne raccordez aucun circuit au bornier de connexion de l'EPO à moins de pouvoir confirmer qu'il s'agit d'un circuit Class 2/SELV.

Configuration de l'EPO (borne J6600 640-4864, 1-9)



L'entrée EPO prend en charge 24 V CC.

NOTE: Le paramètre par défaut pour l'activation de l'EPO consiste à éteindre l'ASI l'onduleur.

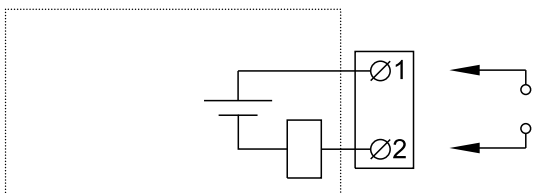
Si vous souhaitez que l'activation de l'EPO transfère l'ASI en mode bypass statique forcé, veuillez contacter Schneider Electric.

2. Raccordez les câbles de signal Class 2/SELV des produits auxiliaires à la carte 640-4864 dans l'ASI. Suivez les instructions des manuels des produits auxiliaires.

3. Raccordez les câbles de signal Class 2/SELV aux contacts d'entrée et aux relais de sortie sur la carte 640-4864 dans l'ASI.

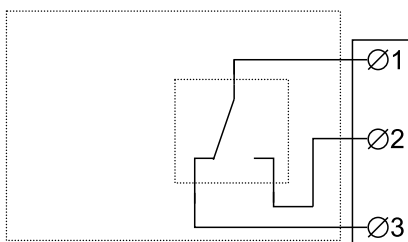
Ne raccordez aucun circuit aux contacts d'entrée à moins de pouvoir confirmer qu'il s'agit d'un circuit Class 2/SELV.

Les contacts d'entrée prennent en charge 24 V CC 10 mA. Tous les circuits connectés doivent avoir la même référence 0 V.



Nom	Désignation	Emplacement
IN_1 (contact d'entrée 1)	Contact d'entrée configurable	Borne J6616 640-4864, 1-2
IN_2 (contact d'entrée 2)	Contact d'entrée configurable	Borne J6616 640-4864, 3-4
IN_3 (contact d'entrée 3)	Contact d'entrée configurable	Borne J6616 640-4864, 5-6
IN_4 (contact d'entrée 4)	Contact d'entrée configurable	Borne J6616 640-4864, 7-8

Les relais de sortie prennent en charge 24 VAC/V CC 1 A. Tous les circuits externes doivent être équipés de fusibles 1 A max. à action rapide.



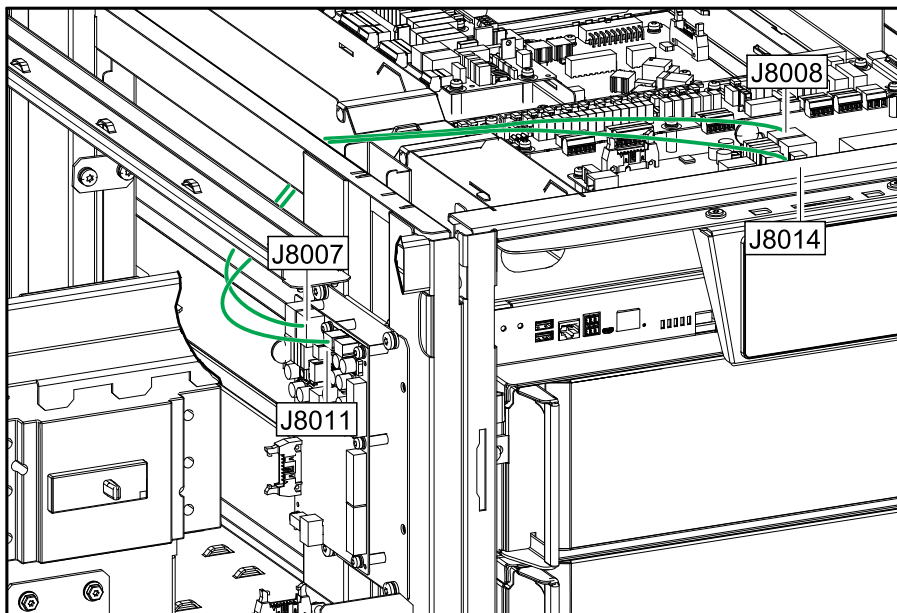
Nom	Désignation	Emplacement
OUT_1 (relais de sortie 1)	Relais de sortie configurable	Borne J6617 640-4864, 1-3
OUT_2 (relais de sortie 2)	Relais de sortie configurable	Borne J6617 640-4864, 4-6
OUT_3 (relais de sortie 3)	Relais de sortie configurable	Borne J6617 640-4864, 7-9
OUT_4 (relais de sortie 4)	Relais de sortie configurable	Borne J6617 640-4864, 10-12

4. Raccordez les câbles de signal non-Class 2/non-SELV des produits auxiliaires à la carte 640-4843 dans l'ASI. Suivez les instructions des manuels des produits auxiliaires.

Connectez les câbles de signal d'une armoire de batterie modulaire

1. Acheminez les câbles de signal de l'armoire de batterie modulaire 1 par le côté gauche de l'ASI (pour une armoire de batterie modulaire adjacente) ou par l'arrière de l'ASI (pour une armoire de batterie modulaire à distance).

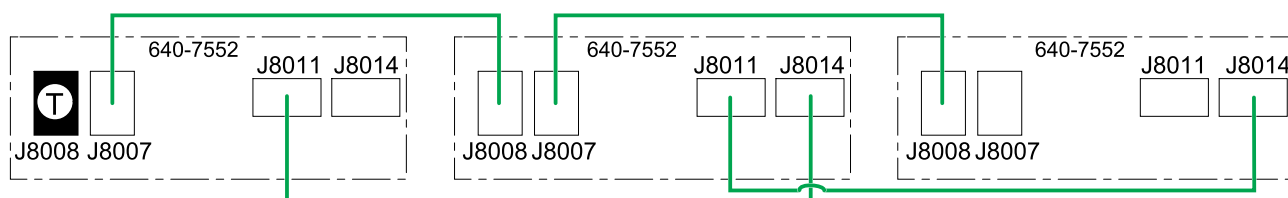
Vue avant de l'armoire de batterie modulaire adjacente vide 1 et de l'ASI



2. Raccordez les câbles de signal de l'armoire de batterie modulaire 1 à l'ASI :
 - a. Débranchez le bouchon de terminaison de J8008 de la carte 640-7552 de l'ASI.
 - b. Montez le bouchon de terminaison en J8008 sur la carte 640-7552 dans la dernière armoire de batterie modulaire (T).
 - c. Raccordez le câble de signal de J8011 sur la carte 640-7552 dans l'armoire de batterie modulaire 1 à J8014 sur la carte 640-7552 dans l'ASI.
 - d. Raccordez le câble de signal de J8007 sur la carte 640-7552 dans l'armoire de batterie modulaire 1 à J8008 sur la carte 640-7552 dans l'ASI.

Armoire de batterie modulaire 2,3,4

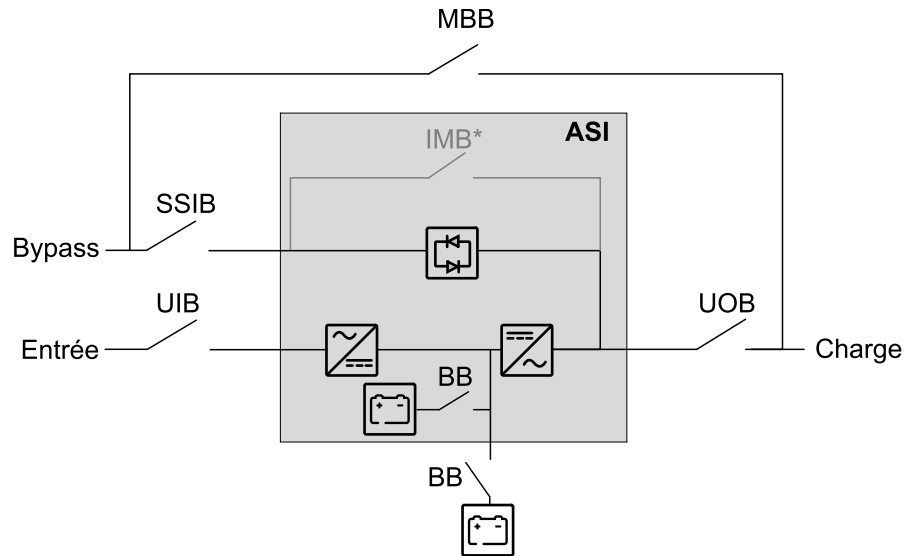
Armoire de batterie modulaire 1 ASI



Raccordement des câbles de signal du dispositif de commutation et des produits auxiliaires tiers

NOTE: Acheminez les câbles de signal séparément des câbles d'alimentation et acheminez les câbles Class 2/SELV séparément des câbles non-Class 2/non-SELV.

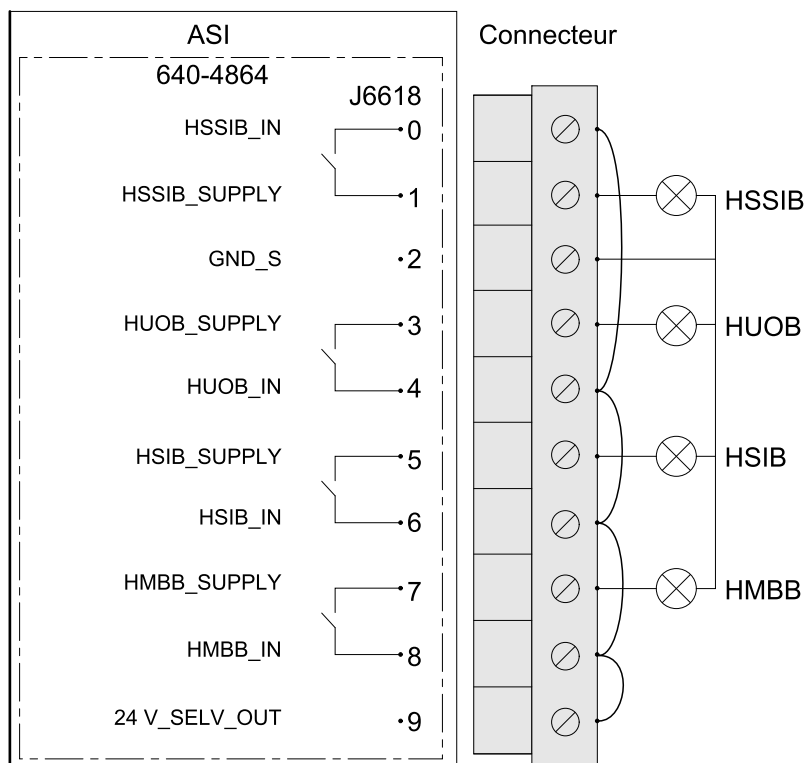
Exemple de système unitaire avec un dispositif de commutation tiers



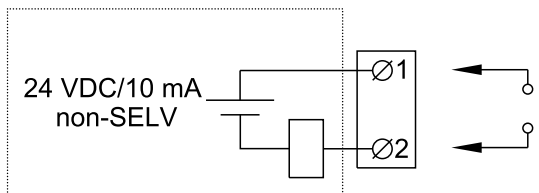
NOTE: Le disjoncteur de maintenance interne IMB* ne peut pas être utilisé dans un système avec un disjoncteur de bypass de maintenance externe MBB et le disjoncteur de maintenance interne IMB* doit être cadenassé en position ouverte.

1. Raccordez les câbles de signal des voyants du disjoncteur dans votre dispositif de commutation à la borne J6618 de la carte 640-4864 en haut de l'ASI. Si une alimentation externe est utilisée, retirez le cavalier des broches 8 et 9 de J6618.

NOTE: Le circuit des voyants lumineux des disjoncteurs est considéré comme Class 2/SELV. Les circuits Class 2/SELV doivent être isolés des circuits primaires. Ne raccordez aucun circuit aux bornes des voyants lumineux du disjoncteur à moins de pouvoir confirmer qu'il s'agit d'un circuit Class 2/SELV.



2. Raccordez les câbles de signal des commutateurs AUX dans votre dispositif de commutation à la borne 640-4843 en haut de l'ASI.



		Non-SELV 640-4843	
J6601	<ul style="list-style-type: none"> ○ 1 24V_LIMITED_13 ○ 2 UOB_AUX_RED 	J6609	<ul style="list-style-type: none"> ○ 1 24V_LIMITED_8 ○ 2 LBB_AUX ○ 3 24V_LIMITED_7 ○ 4 EUOB_AUX ○ 5 24V_LIMITED_6 ○ 6 UOB_AUX ○ 7 24V_LIMITED_5 ○ 8 SSIB_AUX
J6602	<ul style="list-style-type: none"> ○ 1 24V_LIMITED_11 ○ 2 SIB_AUX ○ 3 24V_LIMITED_10 ○ 4 BB2_AUX ○ 5 24V_LIMITED_9 ○ 6 BB1_AUX 	J6614	<ul style="list-style-type: none"> ○ 1 24V_LIMITED_4 ○ 2 UIB_AUX ○ 3 24V_LIMITED_3 ○ 4 MBB_AUX ○ 5 24V_LIMITED_2 ○ 6 RIMB_AUX

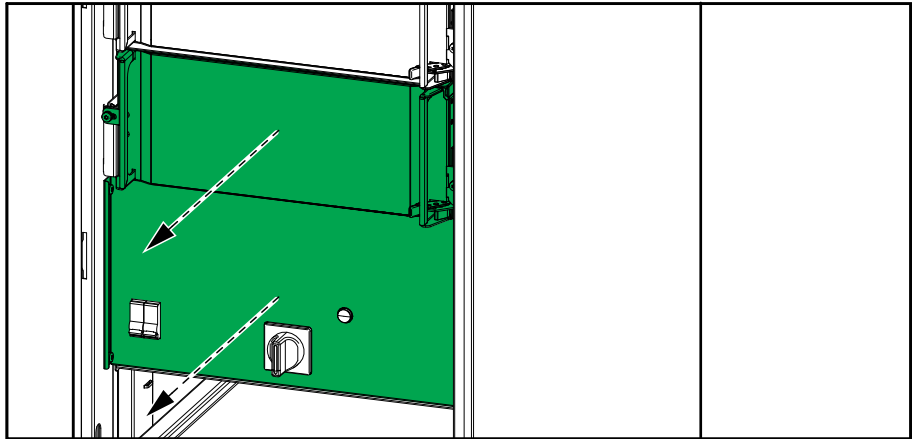
Numéro de borne	Fonction	Raccordement
J6601	UOB_RED (commutateur AUX redondant dans le disjoncteur de sortie de l'unité)	Raccordement au commutateur AUX redondant dans le disjoncteur de sortie de l'unité UOB.
J6602	SIB (disjoncteur d'isolation du système)	Raccordement au commutateur AUX normalement ouvert (NO) du disjoncteur d'isolation du système SIB pour le système parallèle. Le SIB doit contenir un commutateur AUX pour chaque ASI raccordée.
J6609	UOB (disjoncteur de sortie de l'unité)	Raccordement au commutateur AUX normalement ouvert (NO) dans le disjoncteur de sortie de l'unité UOB.
	SSIB (disjoncteur d'entrée du commutateur statique)	Raccordement au commutateur AUX normalement ouvert (NO) dans le disjoncteur d'entrée du commutateur statique SSIB. Le SSIB doit contenir un commutateur AUX pour chaque ASI raccordée.
J6614	UIB (disjoncteur d'entrée de l'unité)	Raccordement au commutateur AUX normalement ouvert (NO) dans le disjoncteur d'entrée de l'unité UIB. L'UIB doit contenir un commutateur AUX pour chaque ASI raccordée.
	MBB (disjoncteur du bypass de maintenance)	Raccordement au commutateur AUX normalement fermé (NF) du disjoncteur du bypass de maintenance MBB. Le MBB doit contenir un commutateur AUX pour chaque ASI raccordée.

Raccordement des câbles de signal IMB pour un système 1+1 parallèle simplifié

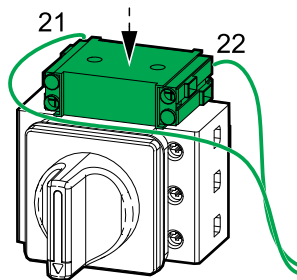
NOTE: Acheminez les câbles de signal séparément des câbles d'alimentation pour assurer une bonne isolation.

1. Retirez le module de commutation statique et le panneau avant des deux ASI.

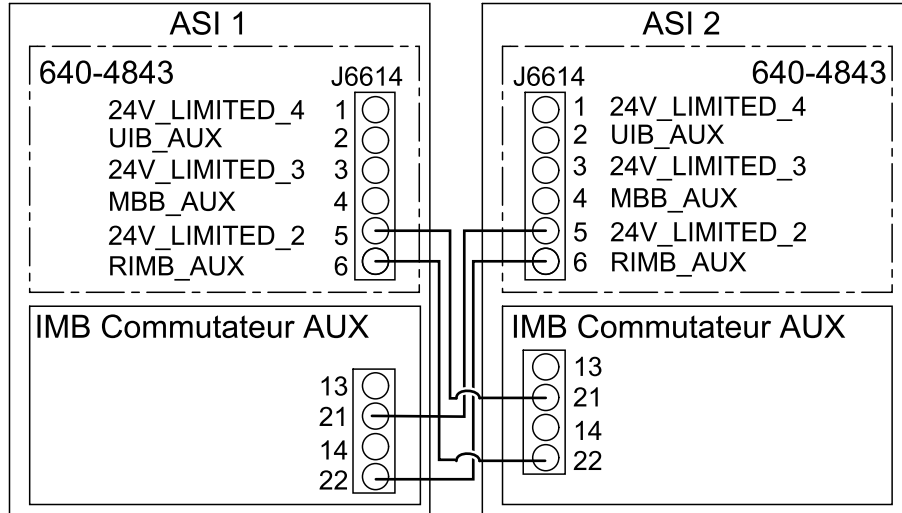
Vue de face de l'ASI



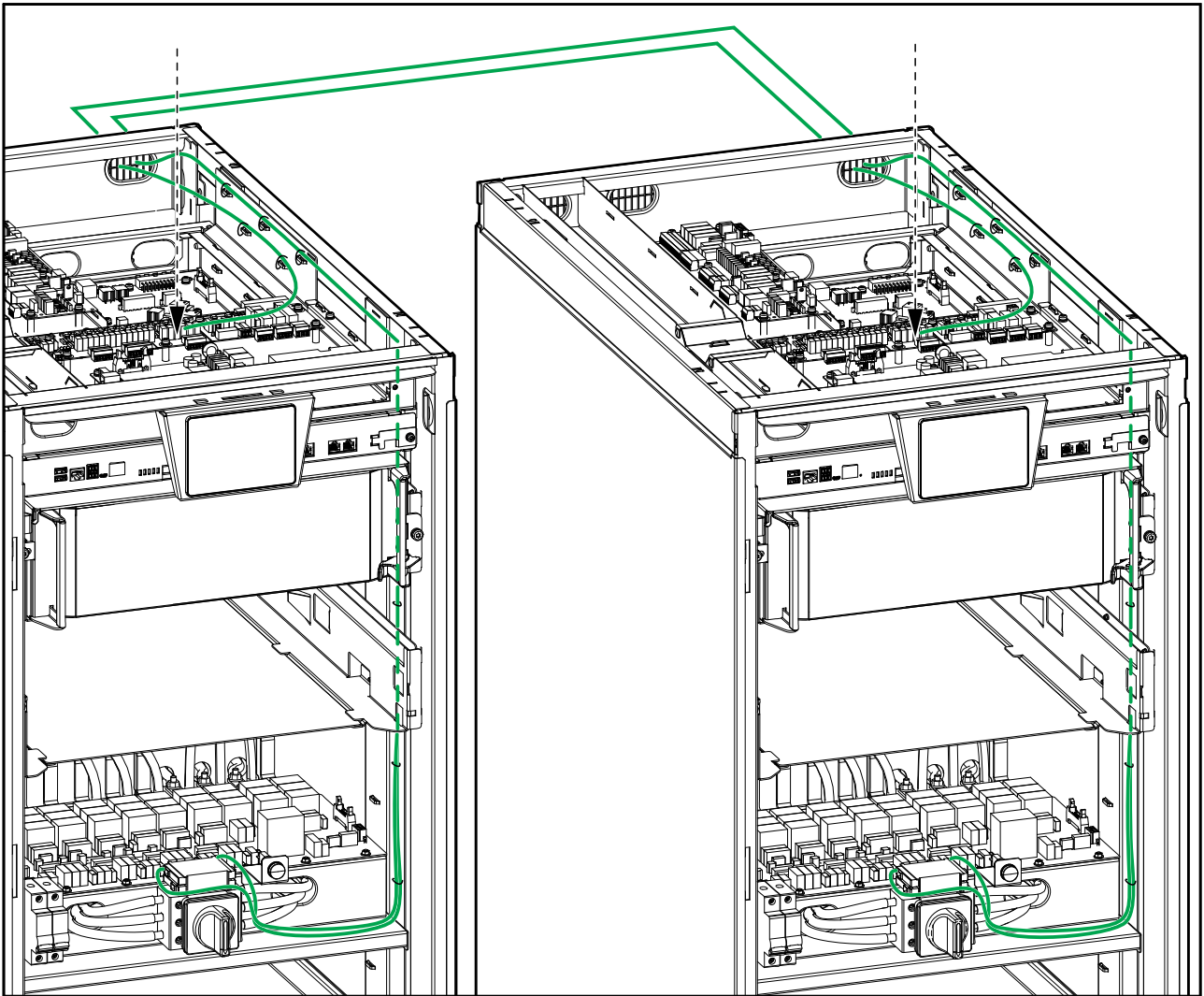
2. Installez un commutateur supplémentaire AUX (fourni) sur le disjoncteur de maintenance interne (IMB) des deux ASI.



3. Raccordez les câbles de signal non-Class 2/non-SELV entre les deux ASI :
 - a. Raccordez les câbles de signal non-Class 2/non-SELV (non fournis) des bornes 21 et 22 du commutateur AUX du disjoncteur de maintenance interne (IMB) de l'ASI 1 aux bornes J6614-5 et J6614-6 de la carte 640-4843 de l'ASI 2, comme indiqué.
 - b. Raccordez les câbles de signal non-Class 2/non-SELV (non fournis) des bornes 21 et 22 du commutateur AUX du disjoncteur de maintenance interne (IMB) de l'ASI 2 aux bornes J6614-5 et J6614-6 de la carte 640-4843 de l'ASI 1, comme indiqué.



Vue avant du système 1+1 parallèle simplifié

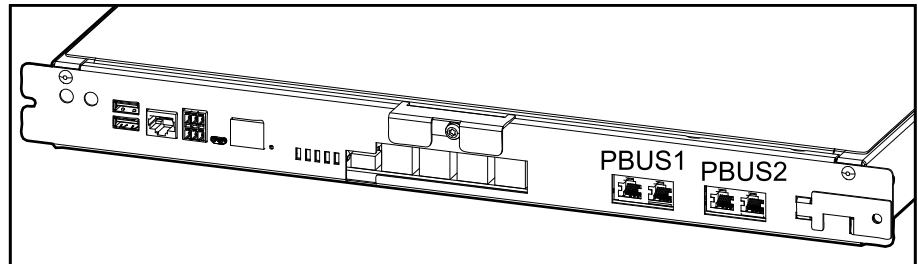


4. Réinstallez le capot avant et le module de commutation statique sur les deux ASI.

Raccordement des câbles de PBUS

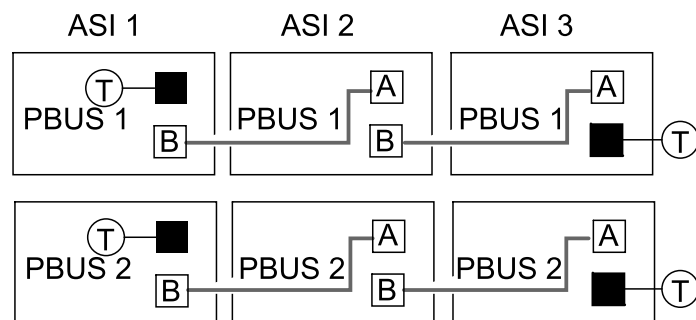
1. Raccordez les câbles de PBUS 1 (blanc) et PBUS 2 (rouge) aux ports PBUS des boîtiers du contrôleur de l'ASI. Acheminez les câbles PBUS dans le passage de câbles prévu de l'ASI.

Vue de face du boîtier du contrôleur



2. Montez les fiches de terminaison (T) dans les connecteurs non utilisés.

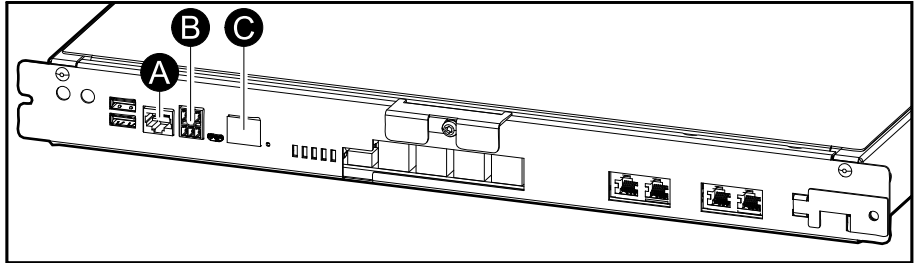
Exemple de système avec trois ASI en parallèle



Raccordement des câbles de communication externes

1. Raccordez les câbles de communication externes aux ports du boîtier du contrôleur de l'ASI.

Vue avant du boîtier du contrôleur



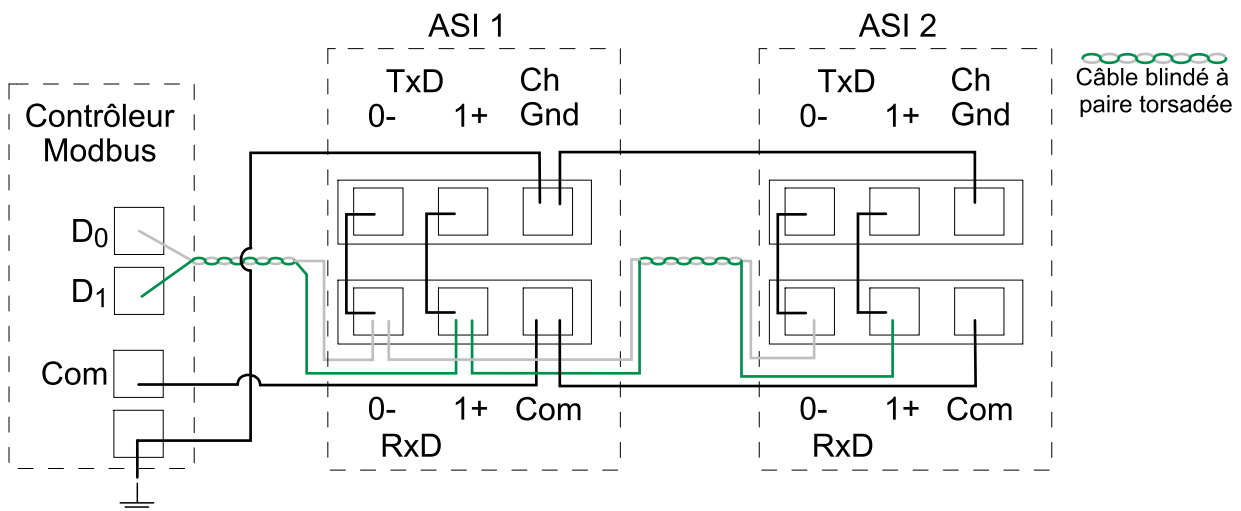
- A. Port E/S universel pour la carte de gestion réseau intégrée.
- B. Port Modbus pour la carte de gestion réseau intégrée.
- C. Port réseau pour la carte de gestion réseau intégrée. Utilisez un câble réseau blindé.

NOTE: Vérifiez que vous vous raccordez au port approprié pour éviter les conflits de communication réseau.

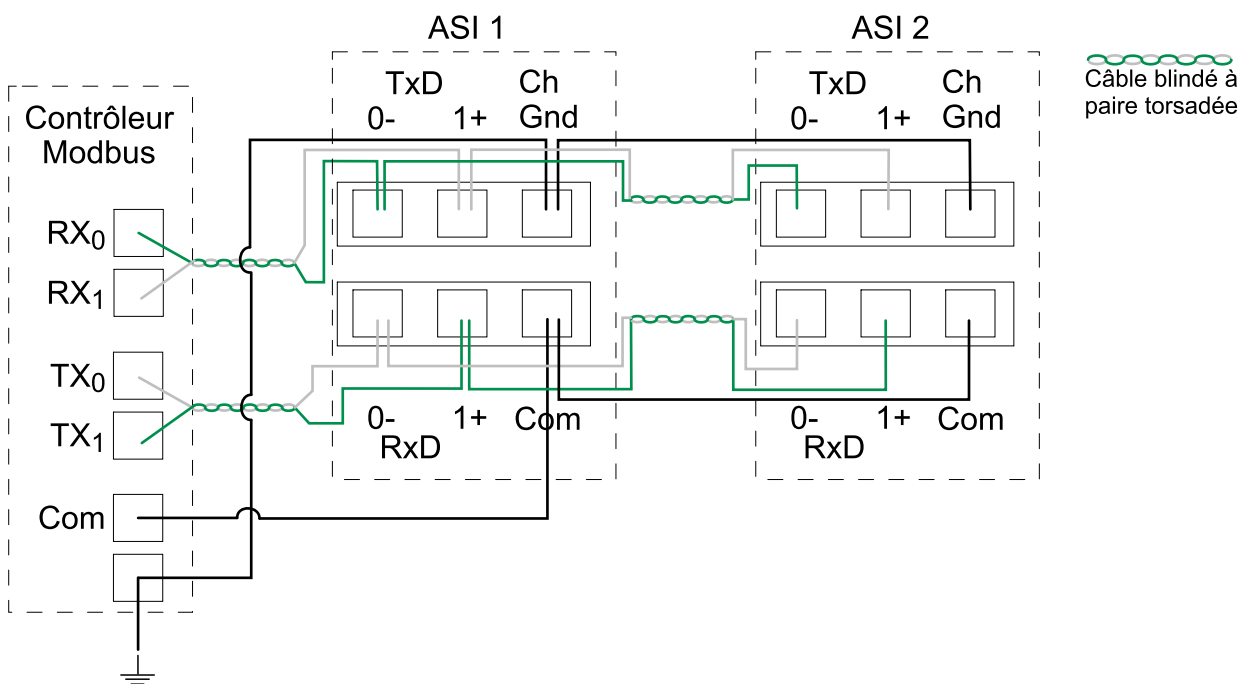
Raccordement des câbles Modbus

1. Raccordez les câbles Modbus à l'ASI/aux ASI. Utilisez une connexion à 2 ou 4 câbles.
 - Des câbles blindés à paire torsadée doivent être utilisés pour les raccordements de Modbus. Le raccordement protégé à la terre doit être le plus court possible (moins d'1 cm, dans l'idéal). La protection du câble doit être raccordée à la broche Ch Gnd sur chaque dispositif.
 - Le câblage doit être effectué en respectant les normes de câblage locales.
 - Acheminez les câbles de signal séparément des câbles d'alimentation pour assurer une bonne isolation.
 - Le port Modbus est isolé galvaniquement avec la broche Com comme référence de mise à la terre.

Exemple : Connexion à 2 câbles avec deux ASI



Exemple : Connexion à 4 câbles avec deux ASI



2. Installez des résistances de terminaison de 150 ohm à chaque extrémité de chaque bus si les bus sont très longs et fonctionnent à des débits de données élevés. Les bus situés à une altitude inférieure à 610 mètres (2 000 pieds) à 9 600 baud ou inférieure à 305 mètres (1 000 pieds) à 19 200 baud n'ont pas besoin de résistances de terminaison.

Ajout d'étiquettes de sécurité traduites à votre produit

Les étiquettes de sécurité de votre produit sont en anglais et en français. Des planches d'étiquettes de sécurité traduites sont fournies avec votre produit.

1. Recherchez les planches d'étiquettes de sécurité traduites fournies avec votre produit.
2. Vérifiez quels numéros 885-XXX se trouvent sur la planche d'étiquettes de sécurité traduites.
3. Repérez les étiquettes de sécurité sur votre produit qui correspondent aux étiquettes de sécurité traduites sur la planche. Recherchez les numéros 885-XXX.
4. Ajoutez l'étiquette de sécurité de remplacement dans la langue de votre choix sur votre produit, par-dessus l'étiquette de sécurité française.

Dernières étapes d'installation

⚠️⚠️ DANGER

RISQUE DE DÉCHARGE ÉLECTRIQUE, D'EXPLOSION OU D'ARC ÉLECTRIQUE

Les batteries présentent des risques de décharge électrique et de courant de court-circuit élevé. Suivez les précautions ci-dessous lorsque vous les manipulez :

- Retirez votre montre, vos bagues et tout autre objet métallique.
- Utilisez des outils dotés d'un manche isolé.
- Portez des lunettes de protection, des gants et des bottes en caoutchouc.
- Ne posez pas d'outils ou d'objets métalliques sur les batteries.
- Débranchez la source de charge avant de raccorder ou de débrancher les bornes de batterie.
- Déterminez si la batterie a été raccordée à la masse par inadvertance. Si c'est le cas, retirez la source mise à la terre. Tout contact avec la batterie mise à la terre peut entraîner une électrocution. Les risques d'électrocution sont réduits si ces mises à la terre sont retirées lors de l'installation et de la maintenance (applicable aux équipements et batteries à distance sans circuit d'alimentation mis à la terre).

Le non-respect de ces instructions provoquera la mort ou des blessures graves.

⚠️ AVERTISSEMENT

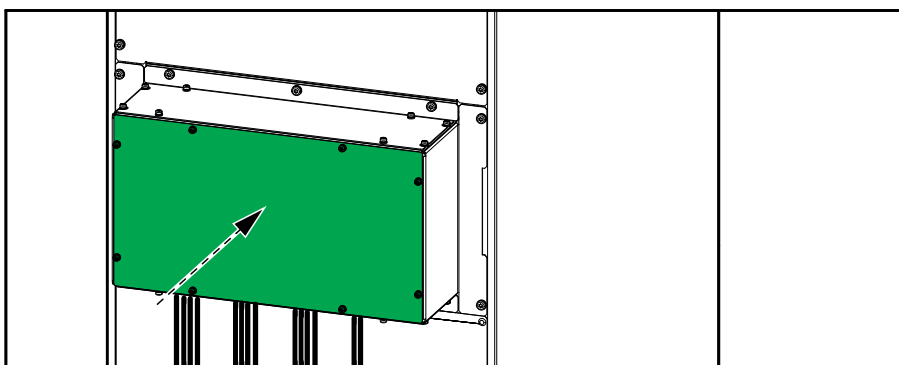
RISQUES DE DOMMAGES À L'ÉQUIPEMENT

Attendez que le système soit prêt à être mis sous tension avant d'installer les batteries. Le laps de temps séparant l'installation des batteries de la mise sous tension du système d'ASI ne doit pas dépasser 72 heures ou 3 jours.

Le non-respect de ces instructions peut provoquer la mort, des blessures graves ou des dommages matériels.

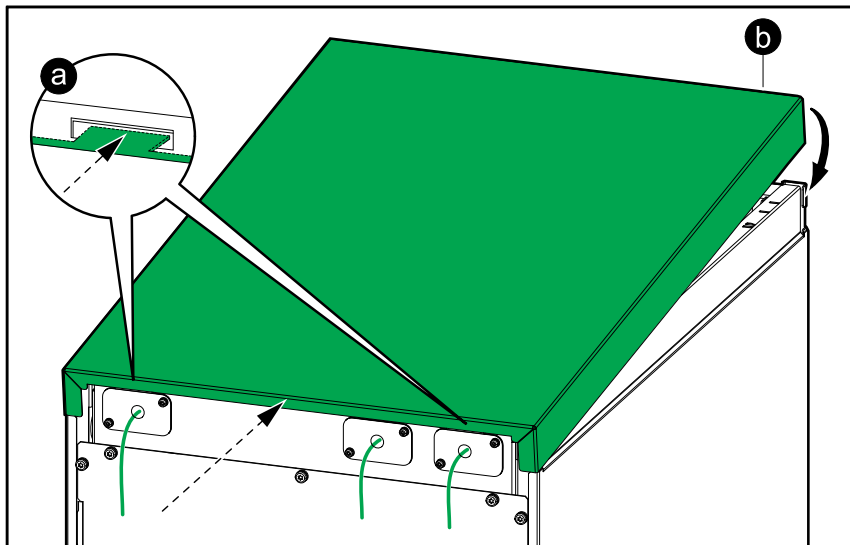
1. Réinstallez la plaque arrière sur le boîtier de câblage.

Vue arrière de l'ASI

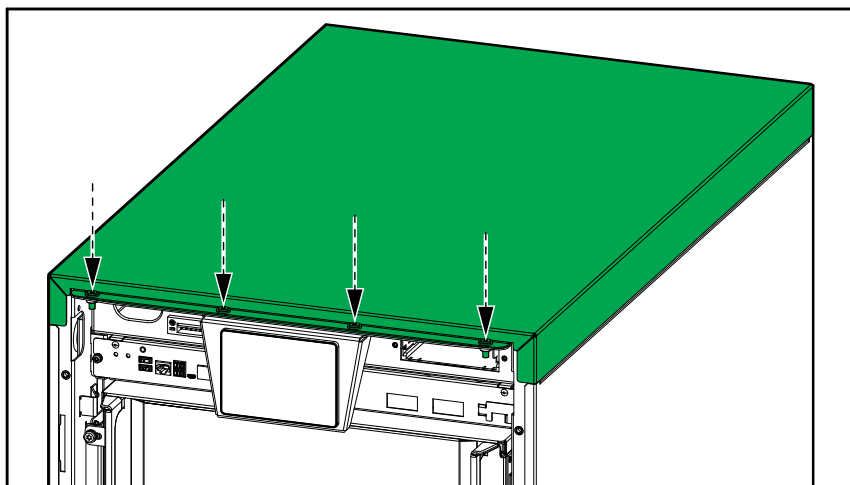


2. Remplacez le couvercle supérieur :

- a. Inclinez le couvercle supérieur et glissez-le sur l'ASI par l'arrière. Les languettes à l'arrière du couvercle supérieur doivent être insérées dans les fentes à l'arrière de l'ASI.
- b. Poussez le couvercle supérieur vers le bas à l'avant.

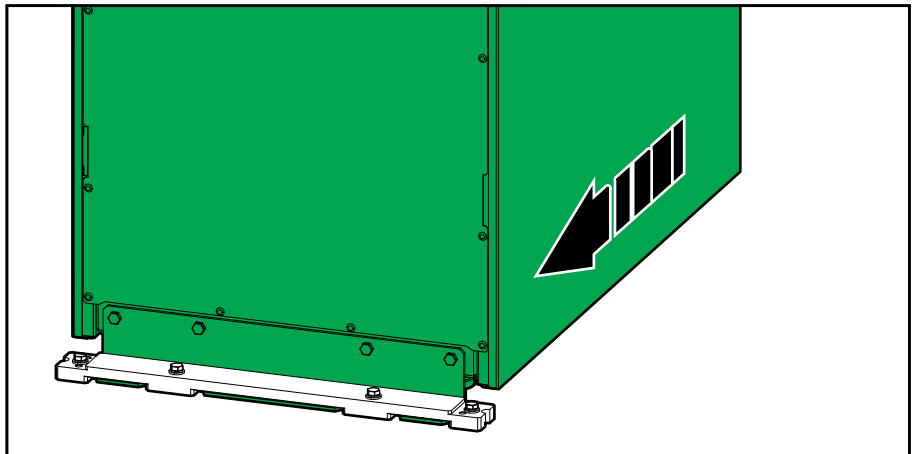
Vue arrière de l'ASI

- c. Remettez les vis en place.

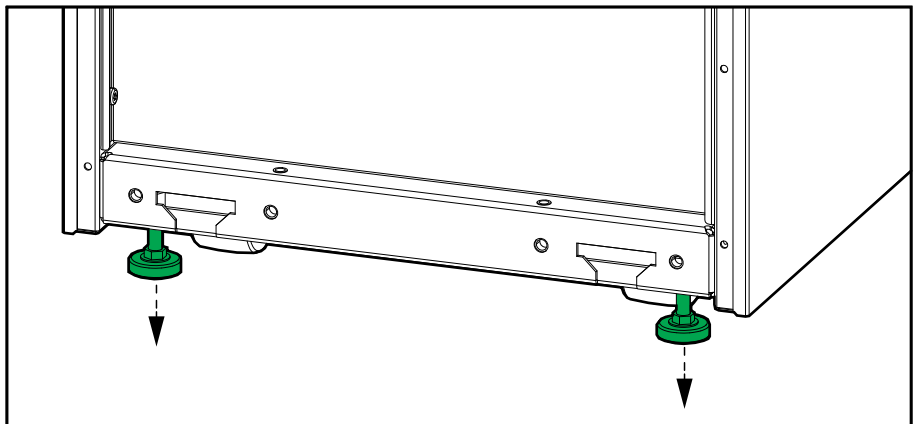


3. **Uniquement pour une fixation antisismique** : Mettez l'ASI en place afin que le support d'ancrage se connecte à l'ancrage arrière.

Vue arrière de l'ASI



4. Abaissez les pieds réglables avant et arrière de l'ASI à l'aide d'une clé jusqu'à ce qu'ils touchent le sol. Utilisez un niveau à bulles pour vérifier que l'ASI est à niveau.



AVIS

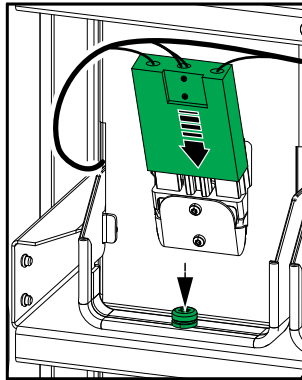
RISQUES DE DOMMAGES À L'ÉQUIPEMENT

Ne déplacez pas l'armoire une fois les pieds réglables abaissés.

Le non-respect de ces instructions peut provoquer des dommages matériels.

5. **Uniquement pour une fixation antisismique** : Fixez le support d'ancrage antisismique avant de l'ASI au sol. Utilisez le matériel approprié pour le type de sol ; le diamètre du trou dans le support d'ancrage avant est de $\varnothing 18$ mm.
6. Placez le disjoncteur de batterie BB en position ouverte (OFF).
7. Insérez des modules de batterie supplémentaires (le cas échéant) dans l'emplacement. Remplissez les étagères de bas en haut.
8. Tournez la poignée du module de batterie sur les modules de batterie supplémentaires et fixez la poignée à l'étagère à l'aide de la vis fournie.

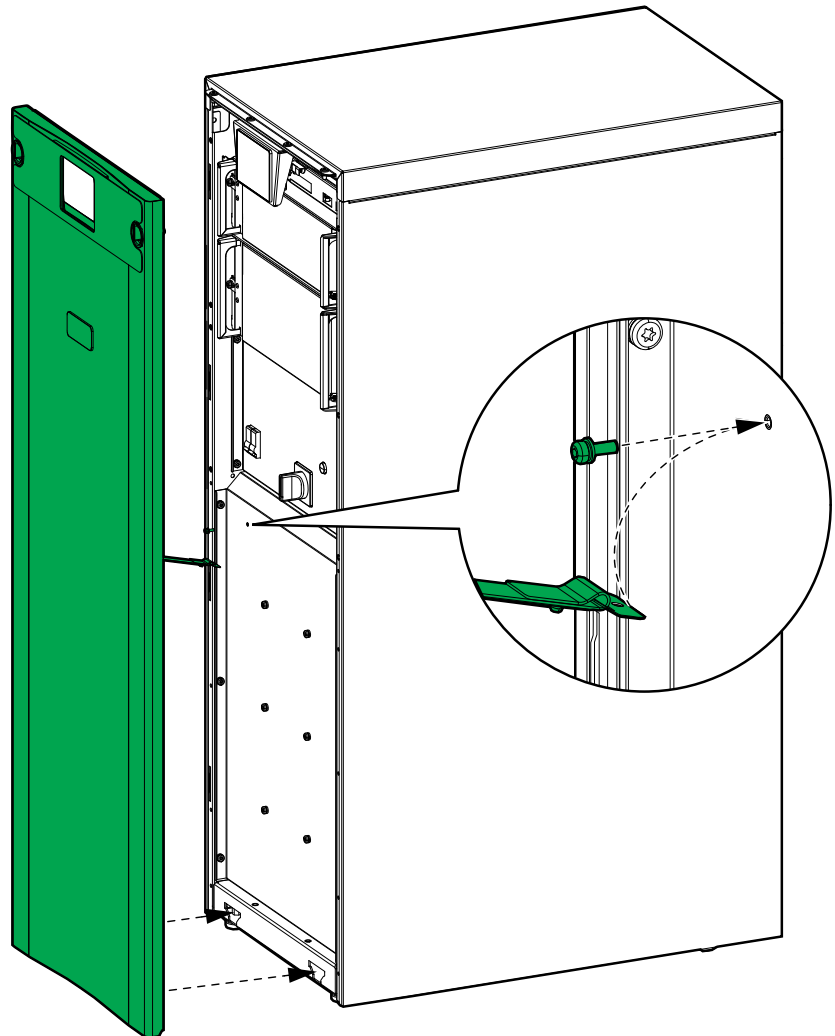
9. Raccordez les modules de batterie à l'avant des modules de batterie.



10. Réinstallez le panneau des batteries sur l'ASI.

11. Retirez le panneau avant de l'ASI :

- a. Insérez les deux languettes à l'arrière du panneau avant dans l'ASI avec un angle d'inclinaison.
- b. Raccordez à nouveau le panneau avant à l'ASI.
- c. Fermez le panneau avant et verrouillez-le à l'aide des deux boutons de verrouillage.



Schneider Electric
35 rue Joseph Monier
92 500 Rueil Malmaison
France

+ 33 (0) 1 41 29 70 00



Les normes, spécifications et conceptions pouvant changer de temps à autre, veuillez demander la confirmation des informations figurant dans cette publication.

© 2019 – 2021 Schneider Electric. Tous droits réservés.

990-91261D-012