



by Schneider Electric

Manuel d'utilisation du bloc-batterie Easy UPS en ligne SRV36BP-9A, SRV72BP-9A, SRV240BP-9A, SRV36RLBP-9A, SRV72RLBP-9A, SRV240RLBP-9A

Instructions de sécurité importantes

Lisez attentivement les instructions et examinez le matériel pour vous familiariser avec l'appareil avant de l'installer, de l'utiliser, de le réviser ou de l'entretenir. Les messages suivants peuvent apparaître dans ce document ou sur le matériel pour vous avertir des dangers éventuels ou pour rappeler une information qui clarifie ou simplifie une procédure.



Lorsque ce symbole est associé à une étiquette de sécurité « Danger » ou « Avertissement », cela signifie qu'il existe un risque d'électrocution pouvant entraîner des blessures corporelles en cas de non-respect des instructions.



Ce symbole est le symbole d'avertissement de sécurité. Il est utilisé pour vous alerter de risques éventuels de dommages corporels. Il est nécessaire de respecter tous les messages de sécurité écrits après ce symbole pour éviter toute blessure voire la mort.

⚠ DANGER

DANGER indique une situation de danger qui, si elle n'est pas évitée, **entraînera** la mort ou de graves blessures.

⚠ AVERTISSEMENT

AVERTISSEMENT indique une situation de danger qui, si elle n'est pas évitée, **peut entraîner** la mort ou de graves blessures.

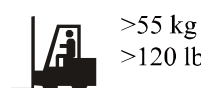
⚠ ATTENTION

ATTENTION indique une situation de danger qui, si elle n'est pas évitée, **peut entraîner** des blessures légères ou modérées.

AVIS

AVIS est utilisé pour indiquer des pratiques non liées à des blessures physiques.

Consignes de manipulation du produit



Pour les applications professionnelles - Pas pour le grand public

Instructions de sécurité et informations générales

CONSERVEZ CES INSTRUCTIONS

Ce manuel contient des instructions importantes que vous devez suivre dans le cadre de l'installation et de l'entretien du bloc-batterie.

Inspectez le contenu du paquet à sa réception. Informez le transporteur et le revendeur en cas de dommage constaté.

- Ce bloc-batterie externe est destiné uniquement à un usage intérieur.
- N'utilisez pas ce bloc-batterie s'il est exposé à la lumière directe du soleil, s'il est en contact avec des liquides ou dans des environnements très poussiéreux ou à forte humidité.
- N'utilisez pas le bloc-batterie à proximité de fenêtres ou de portes ouvertes.
- Assurez-vous que les grilles d'aération du bloc-batterie ne sont pas obstruées. Laissez suffisamment d'espace pour une ventilation correcte.

Remarque : Laissez un dégagement minimum de 20 cm sur les quatre côtés du bloc-batterie.

- Les facteurs environnementaux influencent la durée de vie des batteries. Elle est raccourcie en cas de températures ambiantes élevées, de mauvaise alimentation secteur et de décharges fréquentes. Suivez les recommandations du fabricant des batteries.

Sécurité de la batterie

⚠ ATTENTION

RISQUE DE SULFURE D'HYDROGÈNE GAZEUX ET DE FUMÉE EXCESSIVE

- Remplacez la batterie au moins une fois tous les cinq ans.
- Remplacez immédiatement la batterie quand l'onduleur indique que le remplacement de la batterie est nécessaire.
- Remplacez la batterie lorsqu'elle est à la fin de sa durée de vie.
- Remplacez toute batterie par un modèle portant le même numéro de référence et du même type que dans l'appareil d'origine.
- Remplacez immédiatement la batterie lorsque l'onduleur indique un état de surchauffe de la batterie, ou de surchauffe interne de l'onduleur ou en cas d'indice de fuite d'électrolyte. Éteignez l'onduleur, débranchez-le de l'entrée secteur, et déconnectez les batteries. N'utilisez pas l'onduleur tant que les batteries n'ont pas été remplacées.
- *Lors de l'installation de blocs batteries supplémentaires ou du remplacement de module(s) batterie(s), remplacez tous les modules de batteries (y compris les modules des blocs batteries externes) qui ont plus d'un an.

Le non-respect de ces instructions peut entraîner des blessures légères ou modérées et endommager l'équipement.

* Contactez APC by Schneider Electric Worldwide Customer Support afin de déterminer l'âge des modules de batteries installés.

- L'entretien des batteries remplaçables par l'utilisateur doit être réalisé ou supervisé par un spécialiste connaissant bien les batteries et les précautions requises. Dans ce cas, les batteries ne peuvent pas être remplacées par l'utilisateur.
- APC by Schneider Electric utilise des batteries plomb-acide scellées sans entretien. Dans le cadre d'une utilisation et d'une manipulation normales, il n'y a aucun contact avec les composants internes de la batteries. Une surcharge, une surchauffe ou toute autre mauvaise utilisation des batteries peut entraîner une décharge de l'électrolyte des batteries. La solution électrolyte libérée est toxique et peut être dangereuse pour la peau et les yeux.
- Utilisez un outil doté d'un manche isolé.
- Portez des gants et des bottes en caoutchouc.
- Déterminez si la batterie est reliée à la terre intentionnellement ou par inadvertance. Le contact avec une partie quelconque d'une batterie reliée à la terre peut provoquer une électrocution et des brûlures en raison du fort courant de court-circuit. On peut réduire le risque de tels dangers si les terres sont retirées, par une personne qualifiée, pendant l'installation et la maintenance.
- Cet équipement contient des tensions potentiellement dangereuses. Ne tentez pas de le démonter. L'unité ne contient aucun composant pouvant être réparé par l'utilisateur. Les réparations doivent uniquement être réalisées par les techniciens de maintenance ayant suivi une formation en usine.
- Ne jetez pas de batteries dans un feu. Les batteries pourraient exploser.
- N'ouvrez pas et n'altérez pas physiquement les batteries. Elles contiennent un électrolyte toxique et dangereux pour les yeux et la peau.
- Ne raccordez les bornes d'une batterie ou d'un bloc-batterie avec un fil ou d'autres objets conducteurs électriques.

Description du produit

Le bloc-batterie externe APC by Schneider Electric se connecte à certains modèles d'onduleurs d'APC by Schneider Electric. L'onduleur et le bloc-batterie externe offrent une protection étendue aux équipements électroniques contre les coupures de secteur, les baisses de tension et les surtensions. Le bloc-batterie externe fournit une alimentation continue, en attendant le retour à un niveau normal de l'alimentation secteur ou la décharge complète des batteries. L'onduleur et le bloc-batterie externe sont emballés séparément.

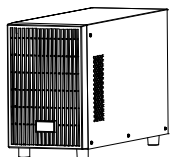
Ce manuel d'utilisation est disponible sur le site Web d'APC by Schneider Electric, www.apc.com.

Contenu de l'emballage

Lisez le Guide de sécurité avant d'installer le bloc-batterie.

L'emballage est recyclable ; conservez-le donc pour réemploi ou jetez-le conformément à la réglementation en vigueur.

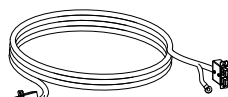
SRV36BP-9A/SRV72BP-9A



(1)
Bloc-batterie

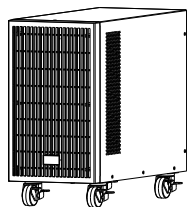


(1)
Manuel d'utilisation



L=600 mm
(1)
Câble de batterie

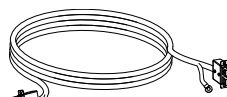
SRV240BP-9A



(1)
Bloc-batterie

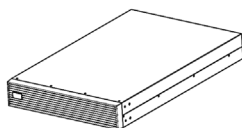


(1)
Manuel d'utilisation



L=600 mm
(1)
Câble de batterie

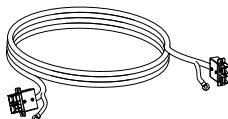
SRV36RLBP-9A/ SRV72RLBP-9A



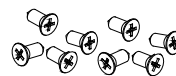
(1)
Bloc-batterie



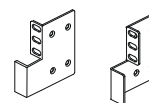
(1)
Manuel
d'utilisation



L=600 mm
(1)
Câble de batterie

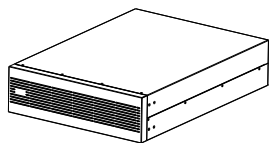


(8)
Vis à tête plate



(2)
Support de
montage en baie

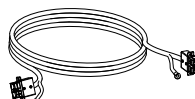
SRV240RLBP-9A



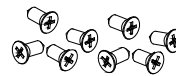
(1)
Bloc-batterie



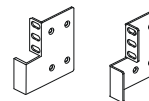
(1)
Manuel
d'utilisation



L=600 mm
(1)
Câble de batterie



(8)
Vis à tête plate



(2)
Support de
montage en baie

Remarque : Les numéros de modèle et de série se trouvent sur une petite étiquette située sur le panneau arrière.

Accessoires en option

Pour des accessoires optionnels, consultez le site Web d'APC by Schneider Electric, www.apc.com.

Caractéristiques




Spécifications environnementales

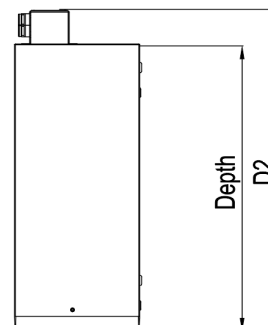
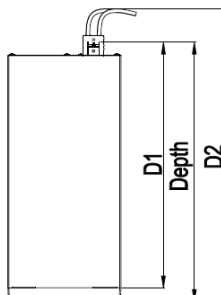
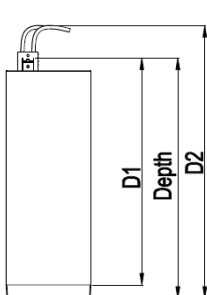
AVIS	
RISQUE DE DOMMAGES	
<ul style="list-style-type: none"> Le bloc-batterie ne doit être utilisé qu'à l'intérieur. Le lieu de l'installation doit être robuste pour résister au poids du bloc-batterie. Évitez d'utiliser le bloc-batterie dans un environnement excessivement poussiéreux ou hors des limites de température ou d'humidité spécifiées. 	
Le non-respect de ces instructions peut causer des dommages à l'appareil.	

Température	Evacuation	-15° à 50°C	Le filtre est conçu pour une utilisation en intérieur uniquement. Sélectionnez un endroit stable et pouvant supporter son poids. Évitez d'utiliser le bloc-batterie dans un environnement excessivement poussiéreux ou hors des limites de température ou d'humidité spécifiées. Assurez-vous que les grilles d'aération du bloc-batterie ne sont pas obstruées. Laissez suffisamment d'espace pour une ventilation correcte.
	Recharger	0° à 40°C	
	Stockage	-15° à 40°C Pendant le stockage, rechargez le bloc-batterie tous les 4 mois.	
Elevation	Fonctionnement	0 à 1 000 m : fonctionnement normal	
	Stockage	0 - 15 000 m	
Humidité		0 à 95 % d'humidité relative, sans condensation	
Code de protection international		IP20	




Dimensions

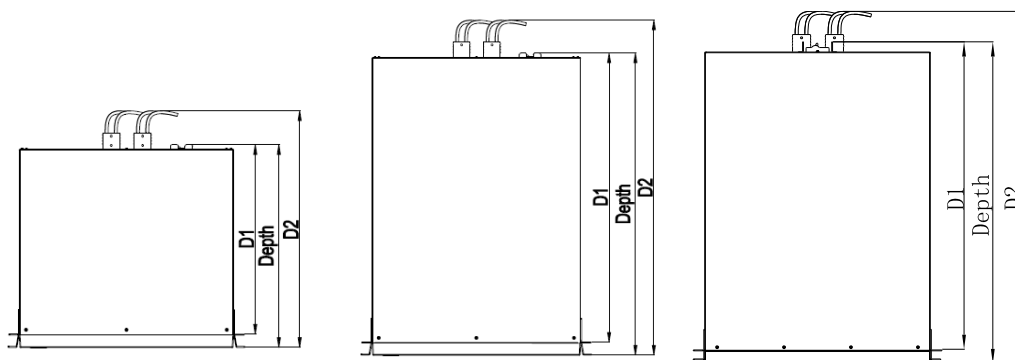
Modèle en tour

Modèle	SRV36BP-9A	SRV72BP-9A	SRV240BP-9A
Dimensions avec l'emballage Largeur x hauteur x profondeur	235 mm (9,3 pouces) x 355 mm (14 pouces) x 525 mm (20,7 pouces)	325 mm (12,8 pouces) x 465 mm (18,3 pouces) x 565 mm (22,2 pouces)	290 mm (11,4 pouces) x 460 mm (18,1 pouces) x 570 mm (22,4 pouces)
Dimensions sans l'emballage Largeur x hauteur x profondeur	145 mm (5,7 pouces) x 228 mm (9,4 pouces) x 414 mm (16,3 pouces) *D1=391mm, D2=441mm	190 mm (7,5 pouces) x 336 mm (13,2 pouces) x 425 mm (16,7 pouces) *D1=402mm, D2=463mm	190 mm (7,5 pouces) x 368 mm (14,5 pouces) x 485 mm (19,1 pouces) *D2=487 mm
Poids avec emballage	20,8 kg	40,2 kg	63 kg
Poids sans emballage	19,6 kg	38 kg	60 kg
Consignes de levage	18 - 32 kg (40 - 70 lb) 	32 - 55 kg (70 - 120 livres) 	>55 kg (>120 livres) 



Modèle en baie

Modèle	SRV36RLBP-9A	SRV72RLBP-9A	SRV240RLBP-9A
Dimensions avec l'emballage Largeur x hauteur x profondeur	500 mm (19,7 pouces) x 240 mm (9,6 pouces) x 600 mm (23,6 pouces)	600 mm (23,6 pouces) x 240 mm (9,45 pouces) x 800 mm (31,5 pouces)	580 mm (22,8 pouces) x 250 mm (9,84 pouces) x 870 mm (34,3 pouces)
Dimensions sans l'emballage Largeur x hauteur x profondeur	438 mm (17,2 pouces) x 86 mm (3,4 pouces) x 418 mm (16,5 pouces) *D1=390 mm, D2=456 mm	438 mm (17,2 pouces) x 86 mm (3,4 pouces) x 638 mm (25,1 pouces) *D1=610 mm, D2=676 mm	438 mm (17,2 pouces) x 133 mm (5,2 pouces) x 626 mm (24,6 pouces) *D1=600 mm, D2=660 mm
Poids avec emballage	24,2 kg	53,1 kg	70 kg
Poids sans emballage	21,0 kg	42,5 kg	63 kg
Consignes de levage	18 - 32 kg (40 - 70 livres) 	32 - 55 kg (70 - 120 livres) 	>55 kg (>120 livres) 



Batterie

Modèle en tour

Modèle du bloc-batterie	SRV36BP-9A	SRV72BP-9A	SRV240BP-9A
Type	Batterie au plomb-acide scellée, réglée par valve 12 V, 9 Ah		
Tension nominale	36 V	72 V	240 V
Numéros de batteries	2 chaînes de 12V 9 Ah x 3	2 chaînes de 12V 9 Ah x 6	1 chaîne de 12V 9 Ah x 20
Capacité typique	648 Wh	1296 Wh	2160 Wh
Tension de chargement recommandée	40,8 V	81,6 V	272,0 V

Modèle en baie

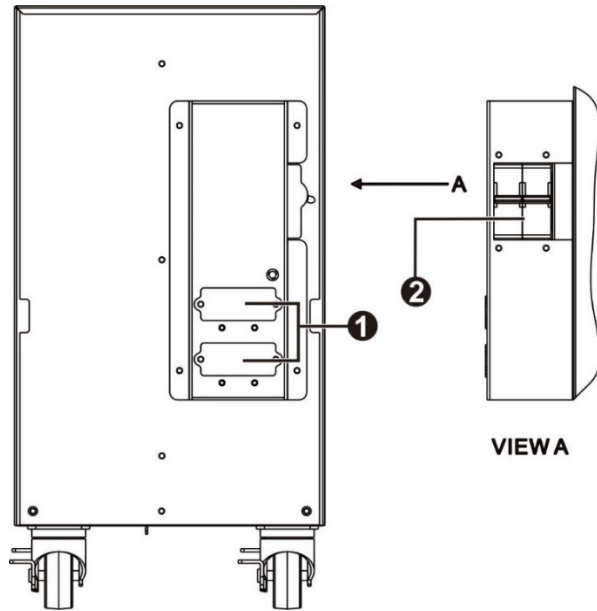
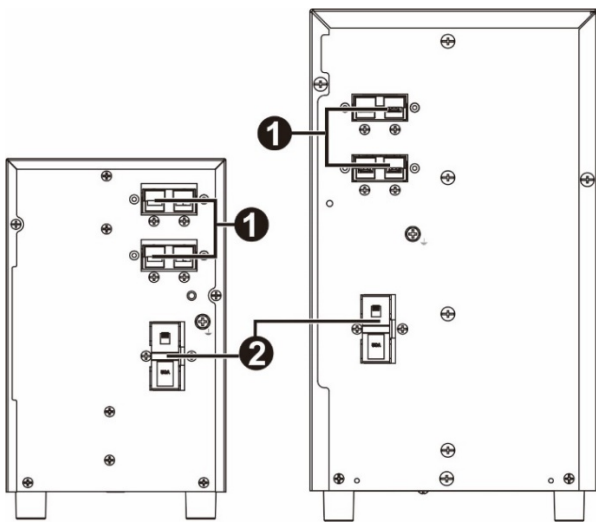
Modèle du bloc-batterie	SRV36RLBP-9A	SRV72RLBP-9A	SRV240RLBP-9A
Type	Batterie au plomb-acide scellée, réglée par valve 12 V, 9 Ah		
Tension nominale	36 V	72 V	240 V
Numéros de batteries	2 chaînes de 12V 9 Ah x 3	2 chaînes de 12V 9 Ah x 6	1 chaîne de 12V 9 Ah x 20
Capacité typique	648 Wh	1296 Wh	2160 Wh
Tension de chargement recommandée	40,8 V	81,6 V	272,0 V

Fonctions du panneau arrière

SRV36BP-9A

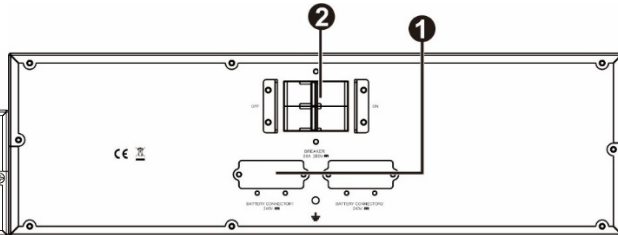
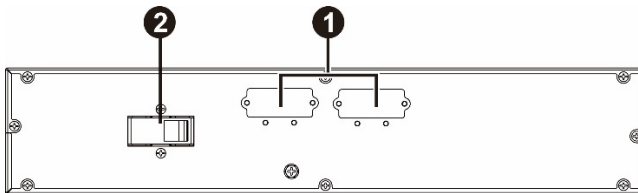
SRV72BP-9A

SRV240BP-9A



SRV36RLBP-9A/SRV72RLBP-9A

SRV240RLBP-9A



- 1 Connecteur de batterie
- 2 Disjoncteur

Installation en baie

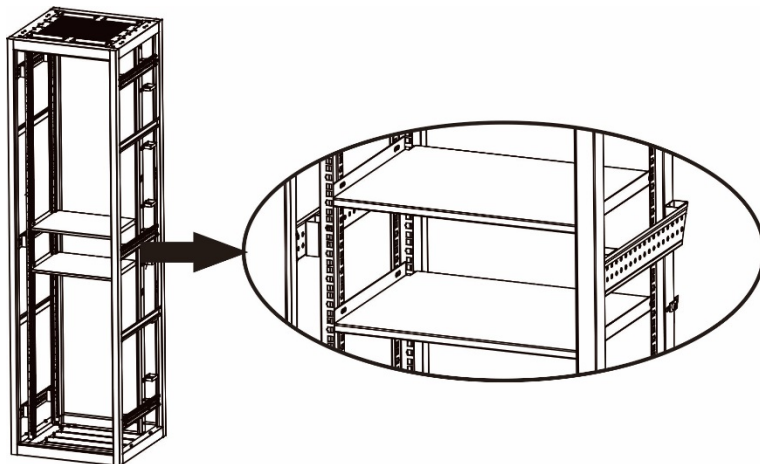
⚠ ATTENTION

RISQUE DE CHUTE DE L'ÉQUIPEMENT

- Adaptez systématiquement le mode de levage au poids de l'équipement.
- Installez le bloc-batterie au bas de la baie.
- Placez l'onduleur au-dessus du bloc-batterie.
- Fixez les supports de montage en baie à l'appareil en utilisant toutes les vis fournis dans ce but.
- Fixez l'appareil dans la baie en utilisant toutes les vis fournis dans ce but.

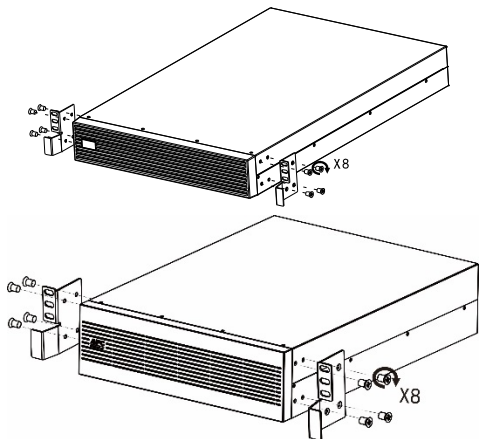
Le non-respect de ces instructions peut endommager l'équipement ou entraîner des blessures légères ou modérées.

- Avant d'installer le bloc-batterie dans la baie de 19 pouces, assurez-vous que la baie est déjà installée dans l'étagère.
- Assurez-vous que l'étagère installée peut supporter le poids du Système d'Alimentation Sans Coupure et/ou du bloc-batterie. Autrement, installez un kit de rail optionnel **SRVRK1** (pour un poids <60kg) et **SRVRK2** (pour un poids <90kg) qui peut être acheté séparément.

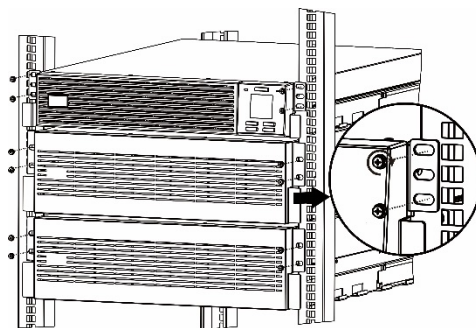


Suivez les instructions ci-dessous pour fixer et positionner le bloc-batterie dans la baie de 19 pouces.

- ❶ Fixez deux supports pour montage en rack au bloc-batterie. Utilisez 4 vis pour chaque support.



- ❷ Soulevez le module de la batterie et insérez-le dans la baie. Fixez le module de la batterie sur la baie avec des vis, des écrous et des rondelles (non fournies dans l'emballage) au travers des supports et dans les rails.

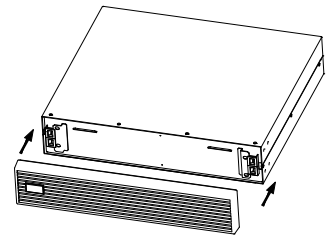


Connexion de la batterie

Modèle en baie

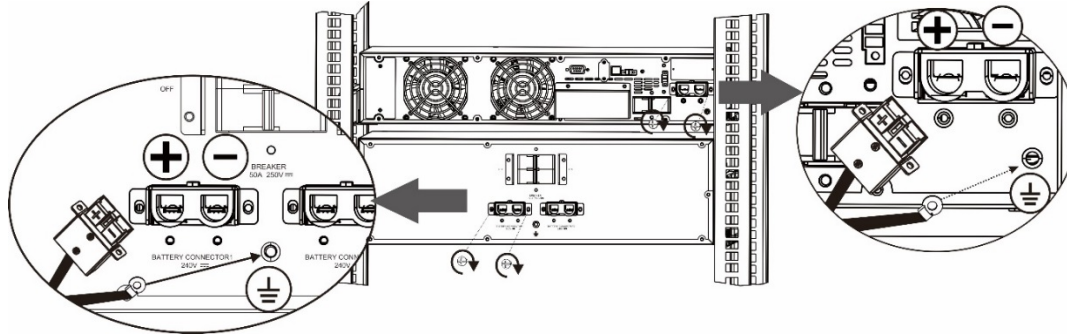
Fixer le panneau avant

Le Système d'Alimentation Sans Coupure est livré sans panneau avant. Fixez d'abord le panneau avant avant utilisation (indiqué à droite).



Raccordement à l'onduleur

Connectez l'onduleur au bloc-batterie externe avec un câble batterie. Reportez-vous au diagramme ci-dessous pour la branchement de la batterie externe.



- Raccorder la batterie selon la tension batterie indiquée sur le panneau arrière. Si la tension de la batterie connectée n'est pas correcte, l'onduleur risque d'être endommagé d'une façon irréparable. Veillez donc à confirmer que la tension batterie est conforme aux spécifications de l'onduleur.
- Assurez-vous de raccorder respectivement le câble rouge à la borne positive et le câble vert à la borne négative du système de batterie externe. Assurez-vous que la terre (câble vert) est fermement connectée.

Raccorder un bloc-batterie à un autre bloc-batterie

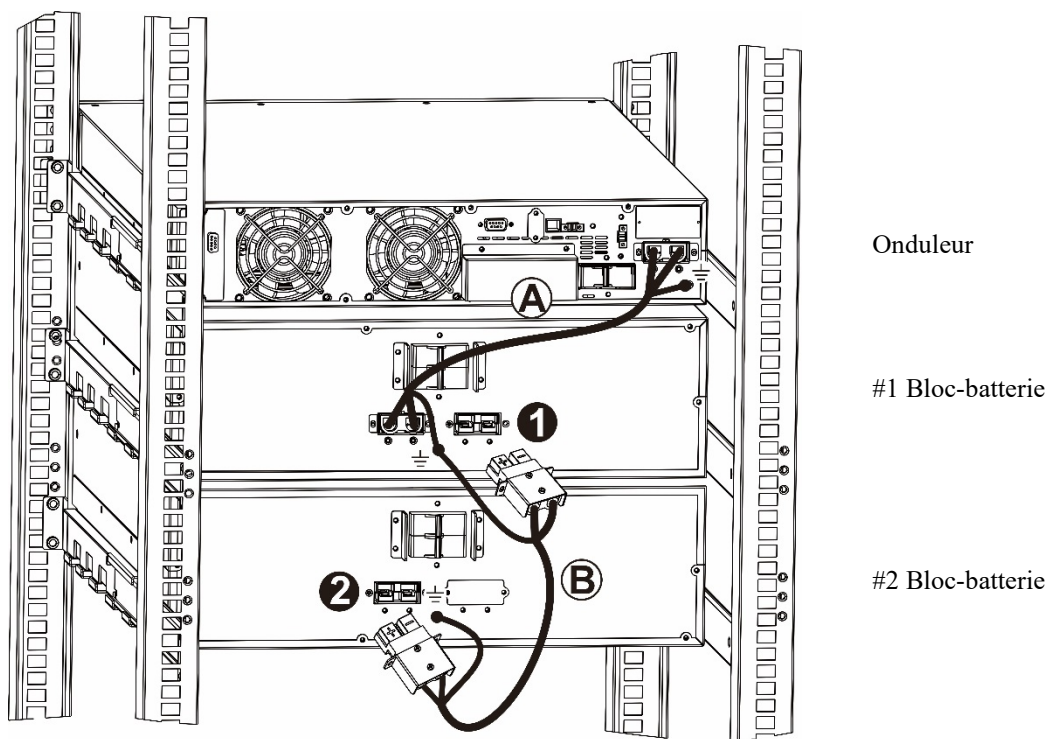
Si plusieurs blocs-batteries sont connectés à l'onduleur,

Etape1 : Connectez l'onduleur au bloc-batterie externe #1 avec un câble batterie (A).

Etape2 : Utilisez un autre câble batterie (B) et branchez une extrémité sur le connecteur arrière **1** du bloc-batterie #1.

Etape3 : Branchez l'autre extrémité du câble batterie (B) sur le connecteur arrière **2** du bloc-batterie #2.

Assurez-vous que la terre est fermement connectée.

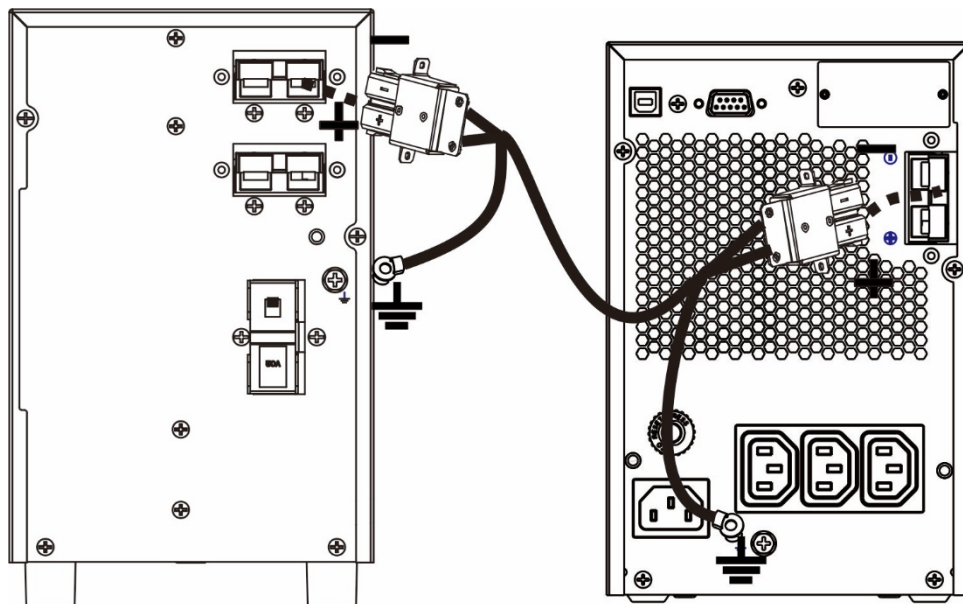


Modèle en tour

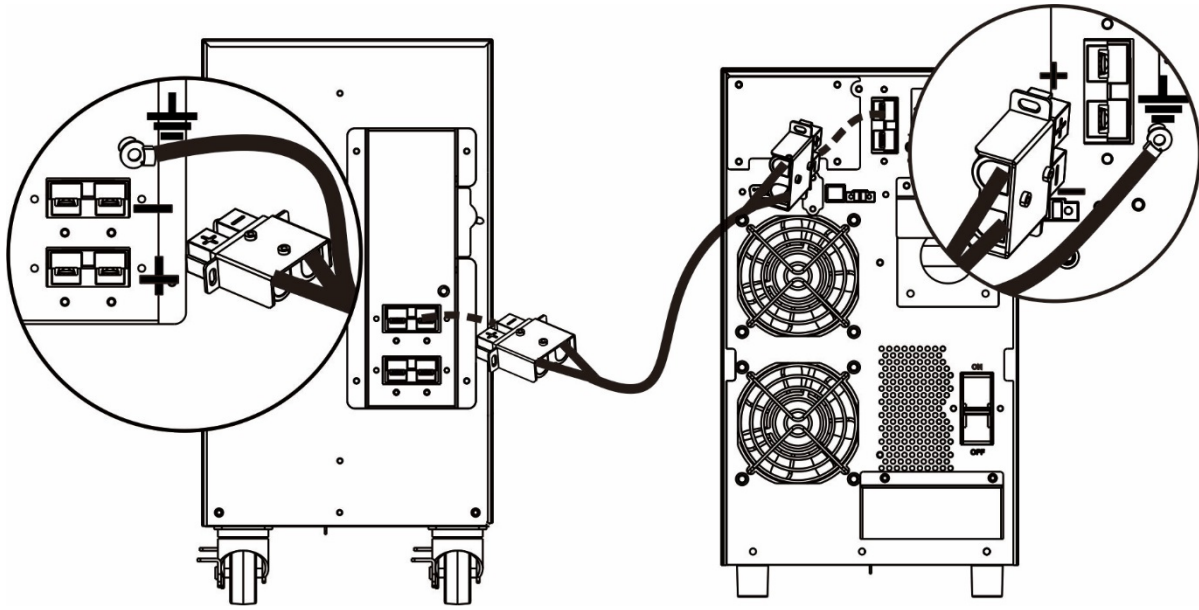
Raccordement à l'onduleur

Connectez l'onduleur au bloc-batterie externe avec un câble batterie. Reportez-vous au diagramme ci-dessous pour la branchement de la batterie externe.

SRV36BP-9A/ SRV72BP-9A



SRV240BP-9A



- Veuillez raccorder la batterie selon la tension batterie indiquée sur le panneau arrière. Si la tension de la batterie connectée n'est pas correcte, l'onduleur risque d'être endommagé d'une façon irréparable. Veuillez donc à confirmer que la tension batterie est conforme aux spécifications de l'onduleur.
- Assurez-vous de raccorder respectivement le câble rouge à la borne positive et le câble vert à la borne négative du système de batterie externe. Assurez-vous que la terre (câble vert) est fermement connectée.

Raccorder un bloc-batterie à un autre bloc-batterie

Si plusieurs blocs-batteries sont connectés à l'onduleur,

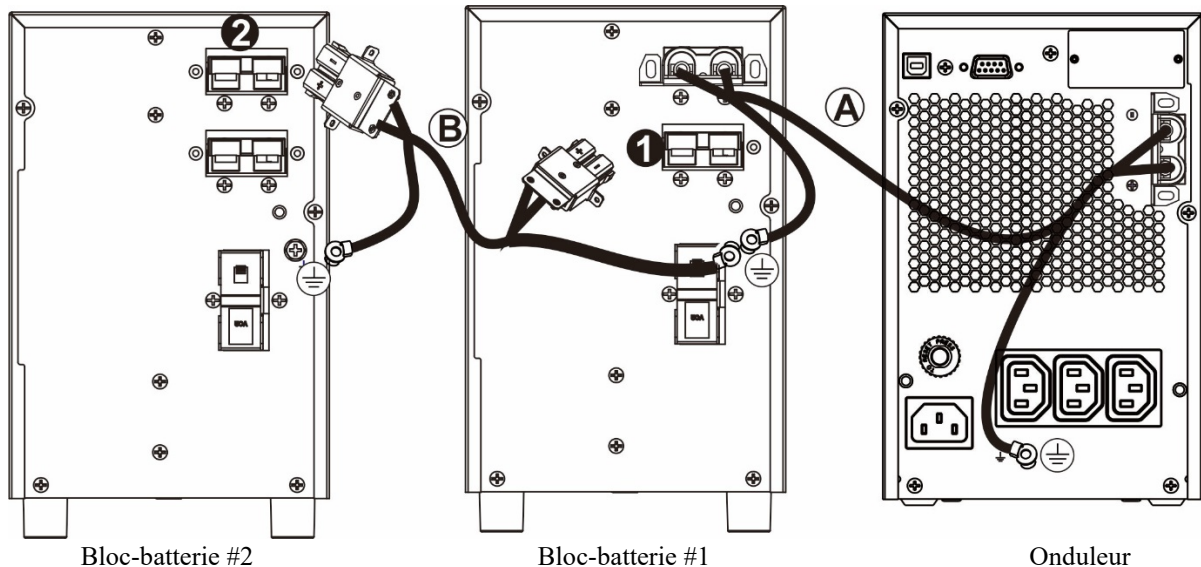
Etape1 : Connectez l'onduleur au bloc-batterie externe #1 avec un câble batterie (A).

Etape2 : Utilisez un autre câble batterie (B) et branchez une extrémité sur le connecteur arrière ① du bloc-batterie #1.

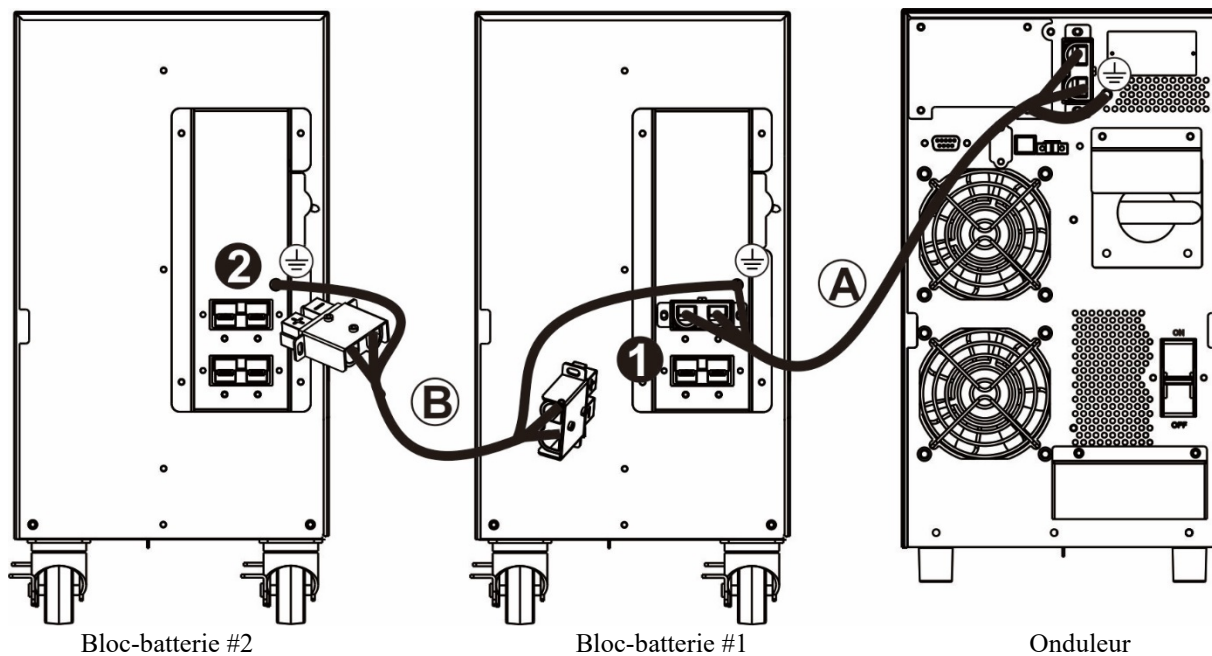
Etape3 :: Branchez l'autre extrémité du câble batterie (B) sur le connecteur arrière ② du bloc-batterie #2.

Assurez-vous que la terre est fermement connectée.

SRV36BP-9A/ SRV72BP-9A




SRV240BP-9A



Dépannage

Utilisez le tableau ci-dessous pour résoudre les problèmes mineurs d'installation et de fonctionnement.

Problème et/ou cause possible	Solution
Lorsqu'il est connecté à la batterie, l'onduleur n'alimente pas l'équipement connecté	
La batterie n'est pas connectée.	Connectez la batterie à l'onduleur. Consultez la section « Paramètres de démarrage » dans le manuel de l'onduleur.
Coupure sur batterie faible. L'onduleur a peut-être déchargé la batterie en raison d'une coupure de courant secteur et désactivé la sortie en raison de la condition de batterie faible.	Attendez le retour de l'alimentation secteur et chargez la batterie. Pour activer l'alimentation de sortie après le retour de l'alimentation secteur, appuyez sur le bouton  .
Alarme sonore à intervalles espacés	
L'onduleur fonctionne normalement sur batterie.	L'onduleur a détecté une erreur. Consultez la section « Alarmes » dans le manuel de l'onduleur.
L'onduleur n'assure pas l'alimentation de secours très longtemps.	
La batterie de l'onduleur est déchargée en raison d'une coupure de courant récente.	Les batteries doivent être rechargées après des coupures prolongées. Les batteries peuvent s'user plus rapidement en cas de mise en service sans recharge appropriée ou de fonctionnement à des températures élevées.
La batterie est proche de la fin de sa durée de vie.	Si la batterie arrive à la fin de sa vie, pensez à la remplacer même si le voyant de la batterie n'est pas encore allumé. Consultez la section « Démarrage » dans le manuel de l'onduleur.

Transport

1. Mettez hors tension et déconnectez tous les équipements connectés.
2. Débranchez l'appareil de l'alimentation secteur.
3. Déconnectez toutes les batteries internes et externes (le cas échéant).
4. Suivez les instructions d'expédition indiquées à la section *Service après-vente* de ce manuel.

Service après-vente

Si l'équipement nécessite un entretien, ne le retournez pas au revendeur. Procédez de la manière suivante :

1. Consultez la section *Dépannage* de ce guide pour résoudre les problèmes courants.
2. Si le problème persiste, contactez le service clientèle d'APC by Schneider Electric par le biais du site web, **www.apc.com**.
 - a. Notez le numéro de modèle, le numéro de série et la date d'achat. Les numéros de modèle et de série se trouvent sur le panneau arrière de l'appareil.
 - b. Appelez le service client. Un technicien tentera de résoudre le problème par téléphone. Si ce n'est pas possible, le technicien vous attribuera un numéro RMA (retour de produits défectueux).
 - c. Si l'onduleur est sous garantie, les réparations sont gratuites.
 - d. Les procédures de réparation et de retour peuvent varier selon les pays. Pour obtenir des instructions spécifiques à un pays, consultez le site Web d'APC by Schneider Electric, **www.apc.com**.
3. Emballez l'appareil correctement afin d'éviter tout dommage pendant le transport. N'utilisez jamais de billes de polystyrène pour l'emballage.
Les dommages causés par le transport ne sont pas couverts par la garantie.
4. Inscrivez le numéro RMA sur l'extérieur du carton.
5. Retournez l'onduleur à l'adresse indiquée par l'assistance clients, en prenant soin de l'assurer et en port payé.

Garantie usine limitée

Schneider Electric IT Corporation (SEIT) garantit que ses produits seront exempts de tous défauts dus au matériel ou à la fabrication pendant une période de deux (2) ans à compter de la date d'achat. L'obligation de SEIT en vertu de cette garantie est limitée à la réparation ou au remplacement, à sa seule discrétion, de tels produits défectueux. La réparation ou le remplacement d'un produit défectueux ou d'un de ses composants ne prolonge pas la période de garantie d'origine.

Cette garantie ne s'applique qu'à l'acheteur d'origine qui doit avoir dûment enregistré le produit dans un délai de dix jours maximum après son achat. L'enregistrement du produit peut se faire en ligne à l'adresse warranty.apc.com.

Dans le cadre de cette garantie, SEIT ne peut être tenu responsable si, après contrôle et examen par SEIT, il s'avère que le produit n'est pas défectueux ou que le défaut présumé est la conséquence d'une mauvaise utilisation, d'une négligence, d'une mauvaise installation ou d'une utilisation incorrecte de la part de l'utilisateur final ou d'un tiers, contrairement aux recommandations des spécifications de SEIT. SEIT ne peut en outre être tenu responsable de défauts résultant de : 1) tentative non autorisée de réparation ou de modification du produit, 2) tension du secteur ou connexion au secteur incorrecte ou inadaptée, 3) conditions d'utilisation inappropriées sur les lieux, 4) catastrophe naturelle, 5) exposition aux éléments naturels ou 6) vol. SEIT ne peut en aucun cas être tenu responsable au titre de cette garantie pour tout produit dont le numéro de série a été modifié, effacé ou enlevé.

SAUF STIPULATION CONTRAIRE CI-DESSUS, CE CONTRAT NE FOURNIT AUCUNE GARANTIE, EXPLICITE OU IMPLICITE, PAR EFFET DE LA LOI OU DE TOUTE AUTRE MANIERE, CONCERNANT LES PRODUITS VENDUS, REPARÉS OU FOURNIS.

SEIT REJETTE TOUTE GARANTIE IMPLICITE DE QUALITE MARCHANDE, DE SATISFACTION ET D'ADEQUATION A UN USAGE PARTICULIER.

LES GARANTIES EXPLICITES DE SEIT NE PEUVENT ETRE ETENDUES, DIMINUEES OU AFFECTEES PAR LES CONSEILS OU SERVICES TECHNIQUES OU AUTRES OFFERTS PAR SEIT CONCERNANT LES PRODUITS, ET AUCUNE OBLIGATION OU RESPONSABILITE NE PEUT S'EN DEGAGER.

LES PRÉSENTS RECOURS ET GARANTIES SONT EXCLUSIFS ET PRIMENT SUR TOUS LES AUTRES RECOURS ET GARANTIES. EN CAS DE NON-RESPECT DE CES GARANTIES, LA RESPONSABILITÉ DE SEIT ET LE RECOURS DE L'ACHETEUR SE LIMITENT AUX GARANTIES INDIQUÉES CI-DESSUS. LES GARANTIES OCTROYÉES PAR SEIT S'APPLIQUENT UNIQUEMENT À L'ACHETEUR ET NE SONT PAS TRANSFÉRABLES À UN TIERS.

EN AUCUN CAS, SEIT, SES AGENTS, SES DIRECTEURS, SES FILIALES OU SES EMPLOYÉS NE POURRONT ETRE TENUS RESPONSABLES POUR TOUTE FORME DE DOMMAGES INDIRECTS, PARTICULIERS, IMMATERIELS OU EXEMPLAIRES, SUITE A L'UTILISATION, L'ENTRETIEN OU L'INSTALLATION DES PRODUITS, QUE CES DOMMAGES REVETENT UN CARACTERE CONTRACTUEL OU DELICTUEL, SANS TENIR COMPTE DES DEFAUTS, DE LA NEGLIGENCE OU DE LA RESPONSABILITE ABSOLUE, OU MEME SI SEIT A ETE PREVENU DE L'EVENTUALITE DE TELS DOMMAGES. SPECIFIQUEMENT, SEIT N'EST RESPONSABLE D'AUCUN COUT, TEL QUE LA PERTE DE PROFITS OU DE REVENUS (DIRECTE OU INDIRECTE), LA PERTE DE MATERIEL, LA PERTE DE L'UTILISATION DE MATERIEL, LA PERTE DE LOGICIELS OU DE DONNEES, LE COUT DE SUBSTITUTS, LES RECLAMATIONS PAR DES TIERS OU AUTRES.

CETTE GARANTIE NE VISE NULLEMENT À EXCLURE OU LIMITER LA RESPONSABILITÉ DE SEIT EN CAS D'ACCIDENT GRAVE, VOIRE MORTEL RÉSULTANT D'UNE NÉGLIGENCE OU D'UNE INFORMATION FAUSSE DE SA PART, DANS LA MESURE OÙ UNE TELLE RESPONSABILITÉ NE PEUT ÊTRE EXCLUE OU LIMITÉE PAR LA LOI EN VIGUEUR.

Pour obtenir une réparation sous garantie, il est nécessaire d'obtenir un numéro RMA (retour de produits défectueux) auprès de l'assistance clients. Les clients désirant effectuer une réclamation peuvent accéder à l'assistance clients internationale de SEIT sur le site Web d'APC by Schneider Electric à l'adresse : www.apc.com. Sélectionnez votre pays dans le menu déroulant. Ouvrez l'onglet Support en haut de la page Web pour obtenir des informations sur l'assistance clients dans votre région. Les produits doivent être renvoyés en port payé et doivent être accompagnés d'une brève description du problème ainsi que de la preuve et du lieu d'achat.

Assistance clientèle mondiale d'APC by Schneider Electric

Le service clientèle pour ce produit ou tout autre produit de APC by Schneider Electric est disponible gratuitement des manières suivantes :

- Consultez le site Web de APC by Schneider Electric pour accéder aux documents de la base de connaissances de APC by Schneider Electric et soumettre vos demandes d'assistance.
 - **www.apc.com** (Siège social)
Connectez-vous aux sites web locaux pour chaque pays de APC by Schneider Electric, qui contiennent des informations relatives à l'assistance clients.
 - **www.apc.com/support/**
Assistance internationale grâce à la base de connaissances de APC by Schneider Electric et via e-support.
- Contactez un centre d'assistance clients APC by Schneider Electric par téléphone ou par courrier électronique.
 - Centres locaux, relatifs à un pays : consultez le site **www.apc.com/support/contact** pour en savoir plus.

Pour plus d'informations sur comment obtenir le support du service clientèle, contactez le représentant APC by Schneider Electric ou le revendeur qui vous a fourni votre produit APC by Schneider Electric.