



Felhasználói kézikönyv

Magyar

APC leválasztó és feszültségcsökkentő transzformátor

10/20 kVA

Bevezetés

Az APC 10 kVA és 20 kVA leválasztó transzformátort szűrőként használjuk az UPS és a hozzá csatlakoztatott berendezések külső áramellátási ingadozásoktól és zavaroktól való elszigetelésére.

Az APC 10 kVA feszültségcsökkentő transzformátort nagyobb bemeneti feszültség kisebb kimeneti feszültségre való konvertálására használjuk, amely bizonyos működési környezethez vagy rendszer konfigurációhoz alkalmasabb.

A leválasztó és feszültségcsökkentő transzformátorokat mind torony mind rack konfigurációkba be lehet szerelni.

Megjegyzés: Ebben az útmutatóban található ábrák eltérhetnek az Ön jelenlegi konfigurációjától.

Kicsomagolás

Olvassa el a biztonsági útmutatót a beszerelés előtt.

Átvételkor vizsgálja meg az transzformátort. Ha sérülést észlel, haladéktalanul értesítse a szállítót és a viszonteladót.

A csomagolóanyagok újrahasznosíthatók; tegye félre újrahasznosításra vagy megfelelő módon semmisítse meg.


Ellenőrizze a csomag tartalmát:

- Transzformátor
- Négy előlap
- Négy fogantyú
- Tartósín készlet
- Dokumentáció, amely tartalmazza az alábbiakat:
 - Termék dokumentáció
 - Felhasználói kézikönyv CD
 - Biztonsággal kapcsolatos információ
 - Garanciára vonatkozó információ
- Matricák
- Rack-mounting illesztőkeretek
- Tartók a sín beállításához
- Felső borítás
- Beszerelési rögzítők
- Hardver
- Kommunikációs kábel

Környezeti feltételek

A berendezés csak beltéri használatra alkalmas. Ne használja a berendezést nagy mennyiségű por jelenléte esetén.

Hőmérséklet	32° ... 104° F (0° ... 40° C)
Páratartalom	0-95% relatív páratartalom, ha nincs páralecsapódás

 220/260 lb (113/118 kg)	Az készülék nehéz. Olyan helyet válasszon a készülék felszereléséhez, amely bírja a terhelést.
---	--

Elektromos specifikációk

Figyelem: Vegye figyelembe az összes helyi és országos jogszabályi előírást.

Modell	APTF10KW01	APTF10KT01	APTF10KJ01	APTF20KW01
Névleges bemeneti feszültség - egyfázisú	220-240, 200, 208, 240 Vac	208, 240 Vac	200 Vac	220-240, 200, 208, 240 Vac
Névleges bemeneti feszültség - kétfázisú	380-415, 480 Vac	480 Vac	400 Vac	380-415, 480 Vac
Bemeneti feszültség tartomány	170-480 Vac			
Egyfázisú bemenő áram (Áramköri biztosíték)	48 A (60 A)		80 A (100 A)	
Kétfázisú bemenő áram (Áramköri biztosíték)	24 A (30 A)		40 A (50 A)	
Bemeneti csatlakozás***	fix bekötés 6 AWG (13,3 mm ²)			fix bekötés 3 AWG (26,7 mm ²)
Frekvencia	45-65 Hz			
Hatásfok	94%	94%	92%	96%
Névleges kimeneti feszültség	220-240, 240, 200, 208, 120, 100 Vac	240, 208, 120 Vac	200, 100 Vac	220-240, 240, 200, 208, 120, 100 Vac
Kimeneti csatlakozó***	fix bekötés* 6 AWG (13,3 mm ²)	fix bekötés* 6 AWG (13,3 mm ²), PDU: (2) L14-30, (2) L5-20	fix bekötés* 6 AWG (13,3 mm ²), PDU: (2) L14-30, (2) L5-20	fix bekötés 3 AWG (26,7 mm ²)
Maximális kimenő teljesítmény**	10 kVA 10 kW	10 kVA 10 kW	10 kVA 10 kW	20 kVA 20 kW

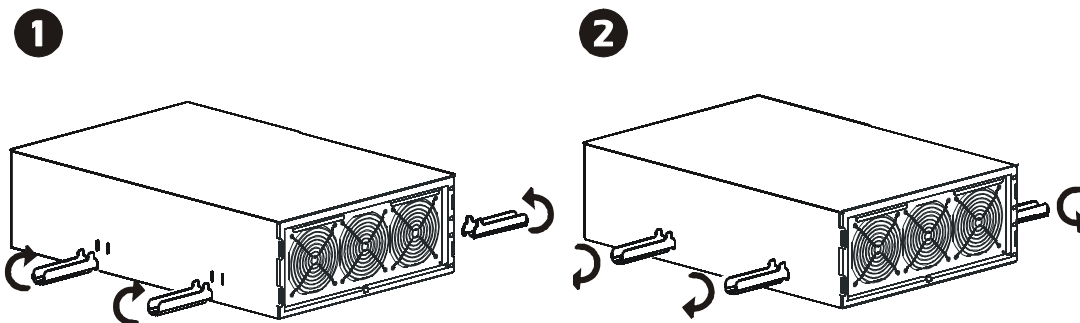
* A 10 kVA egységekhez kiegészítő PDU panelek kaphatók. Bővebb információért látogasson el a www.apc.com weboldalra.

** Az alacsony feszültség csökkenti a maximális kimenő teljesítményt és a VA értékét.

*** Az ajánlott huzalméretek a jellemző méretek. A ténylegesen használt huzalméreteknek meg kell felelniük a szükséges maximális áramerősségnek valamint a helyi és nemzeti jogszabályoknak.

Fogantyúk felszerelése

Szerelje fel a négy fogantyút, emelje le az átalakítót a raklapról, és vigye a telepítés helyére. **MEGJEGYZÉS:** Amennyiben rack-be szereli be, a fogantyúkat a rack-be szereléshez és sínbe illesztéshez szükséges tartók után szerelje fel (lásd *Rack-be szerelés*).



Elektromos konfiguráció

Figyelem:

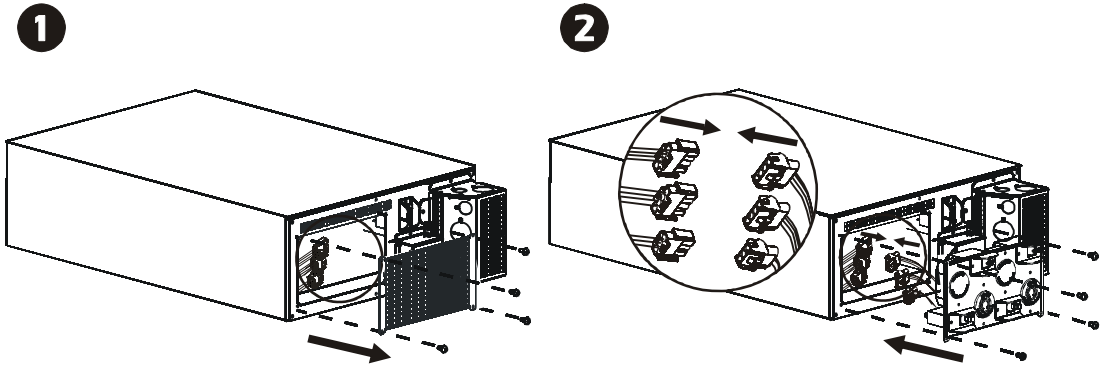
- Minden elektromos munkát szakképzett villanyszerelővel kell elvégeztetni.
- Vegye figyelembe az összes helyi és országos jogszabályi előírást.

PDU panel beszerelése

Figyelmeztetés: A csatlakozópanelen a jumper helyét meg kell változtatni (lásd *Az átalakító kábelezése*).

Figyelem: A PDU panelt még azelőtt kell beszerelni, mielőtt bármilyen bekötéshez hozzátárna.

További PDU panel kimenethez szereljen fel kiegészítő PDU panelt (nem része a csomagnak).

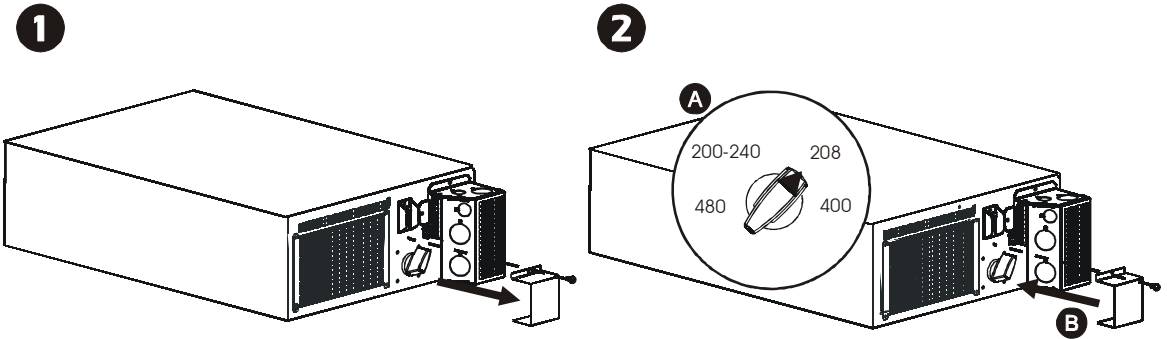


Feszültség választó kapcsoló beállítása

Figyelmeztetés: Ne állítsa a feszültségkapcsolót, amikor a berendezés feszültség alatt áll. A terhelés(ek) megsérülhetnek.

Mielőtt az transzformátort csatlakoztatja az elektromos hálózatra, válassza ki a konfigurációhoz megfelelő feszültséget a hátsó panelen található feszültségkapcsoló pozíciójának állításával. Lásd az alábbi ábrákat.

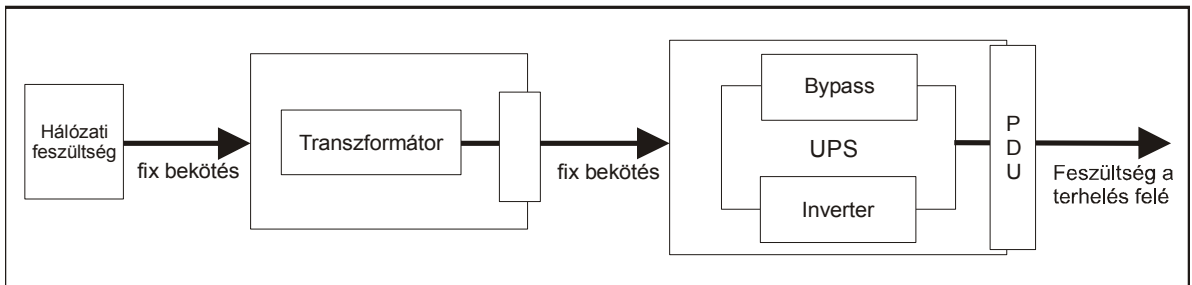
Hálózati feszültség	Bemeneti feszültségválasztó kapcsoló állása	Kimeneti feszültség
220-240	200-240	220-240
208	208	240/208/120
240	200-240	240/208/120
200	200-240	200/100
380-415	400	220-240
400 (Japán)	480	200/100
480	480	240/208/120



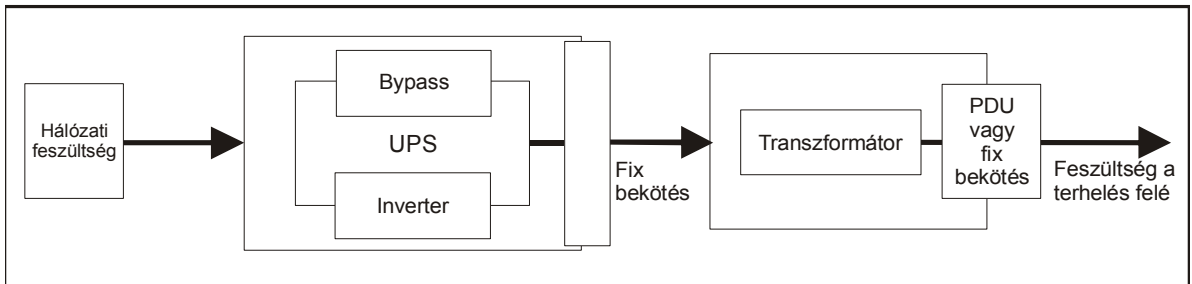
Bekötés

Figyelem: Ha rack-ben kívánja használni a berendezést, szerelje be a RACK-be a bekötés előtt (lásd *Rack-be szerelés*).

Bemeneti leválasztó transzformátort (10/20 kVA, csak fix bekötésű berendezések):



Kimeneti leválasztó / feszültségcsökkentő transzformátor (10 kVA, csak fix bekötésű/PDU berendezések):



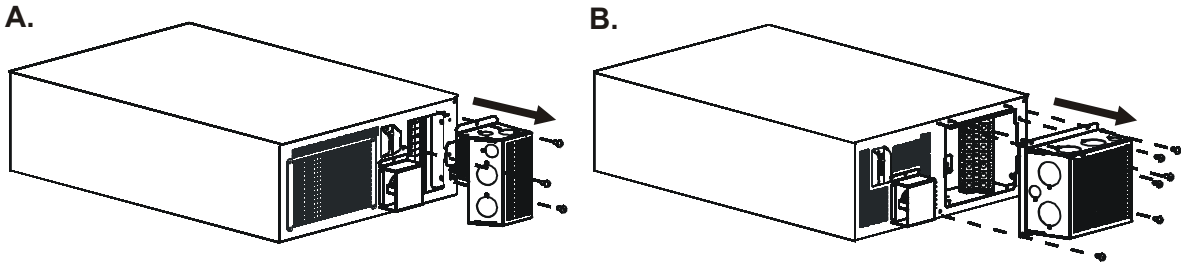
Az átalakító bekötése

1. Csak a bemeneti bekötésre vonatkozóan; szereljen fel egy elektromos hálózati megszakítót a helyi jogszabályoknak megfelelően.

Megjegyzés: A 10 kVA berendezéshez szükséges áramköri biztosítékok: egyfázisú- 60 A, kétfázisú- 30 A. A 20 kVA berendezéshez szükséges áramköri biztosítékok: egyfázisú- 100 A, kétfázisú- 50 A. A transzformátor terhelésének megfelelő áramköri biztosítékok használata javasolt.

2. Kapcsolja LE az transzformátor bemeneti biztosítékát és a hálózati megszakítót.

3. Távolítsa el a szerelőpanelt a rögzítő csavarok kicsavarásával. (Lásd **A** a 10 kVA és **B** a 20 kVA berendezés esetén)



4. Távolítsa el a kiüthető körlapokat.

5. Amennyiben kiegészítő PDU panelt szerel fel, állítsa be a csatlakozópanel jumper-ét a kimeneti feszültség alapján. A 100/120/200/240 V berendezések esetén a $\frac{\perp}{\perp}$ -8-as; a 220-240 V berendezések esetén a $\frac{\perp}{\perp}$ -7-es pozícióban kell lennie. Lásd **C** a csatlakozópanel jumper azonosításához.

6. Vezesse át a kábeleket a csatlakozópanel kiüthető nyílásain. Először a földet kösse be. (Lásd **C** a csatlakozópanel és **D** a csatlakozópanel csatlakozóinak azonosításához.)

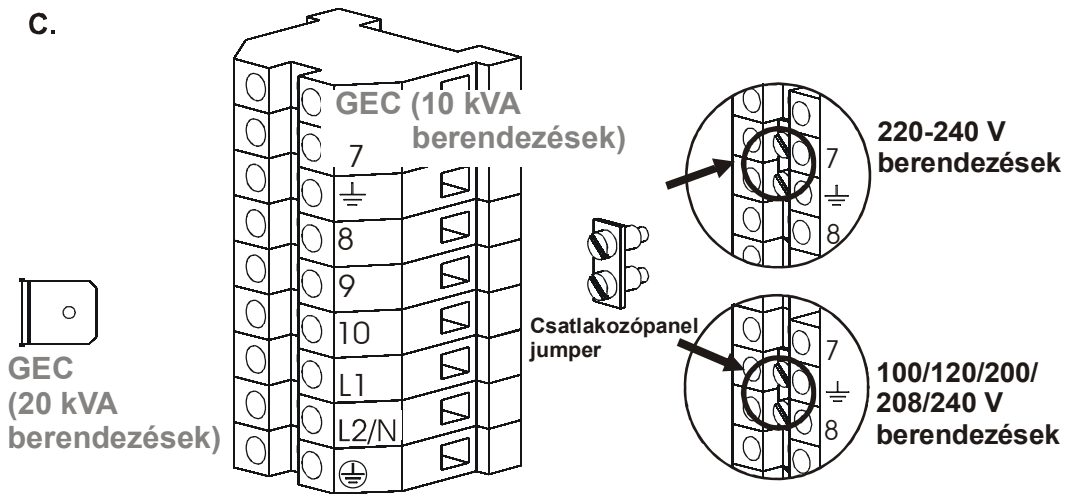
Bemeneti csatlakozások	Kimeneti csatlakozások (opcionális)
Bekötés: L1, L2/N és $\frac{\perp}{\perp}$.	Bekötés: 7, 8, 9, 10 és $\frac{\perp}{\perp}$.
Kösse be a GEC-t (föld elektród vezetékét) a másodlagos földeléshez.	Kösse be a GEC-t (föld elektród vezetékét) a másodlagos földeléshez.

7. Kapcsolja fel az áramkör megszakítókat.

8. Ellenőrizze a hálózati feszültséget.

9. Tegye vissza a szerelőpanelt.

C.



D.

	Bemeneti feszültség	Kimeneti feszültség 60 A (10 kVA berendezések) vagy 100 A (20 kVA berendezések) esetén			
		Csatlakozópanel csatlakozásai			
Típus	Kapcsoló pozíciója	7, 10	7, 9	8, 10	8, 7
Egyfázisú	200-240 V (60 A a 10 kVA-eshez vagy 100 A a 20 kVA-eshez)	200/240 V	208 V	100/120 V	100/120 V
	208 V (60 A a 10 kVA-eshez vagy 100 A a 20 kVA-eshez)	240 V	208 V	120 V	120 V
Kétfázisú	400 V (30 A a 10 kVA-eshez vagy 50 A a 20 kVA-eshez)	220/240 V	N/A	N/A	N/A
	480 V (30 A a 10 kVA-eshez vagy 50 A a 20 kVA-eshez)	240 V/200 V*	208 V	120 V/100 V*	120 V/100 V*

* Japánban a 400 V bemeneti feszültségű alkalmazások kimeneti feszültsége 200 V vagy 100 V lesz.

Üzembe helyezés

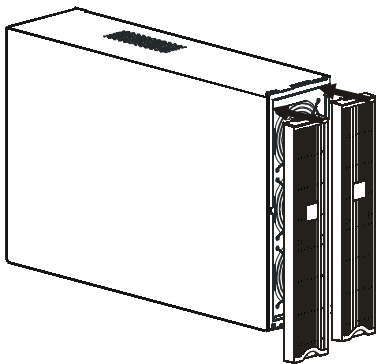
Torony konfiguráció

Figyelem:

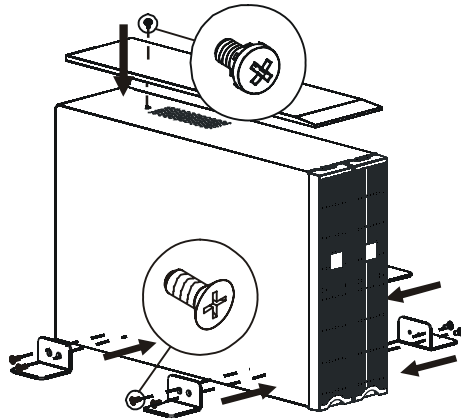
- A berendezéseket **SZEMBŐL** nézve a transzformátort az **UPS BAL** oldalára kell helyezni.
- Amennyiben a konfiguráció tartalmazza az opcionális bypass panelt, győződjön meg róla, hogy az a transzformátort **BAL** oldalára van helyezve a berendezéseket **SZEMBŐL** nézve. A telepítéshez hagyatkozzon a bypass panel dokumentációjára.

Különálló konfiguráció

1

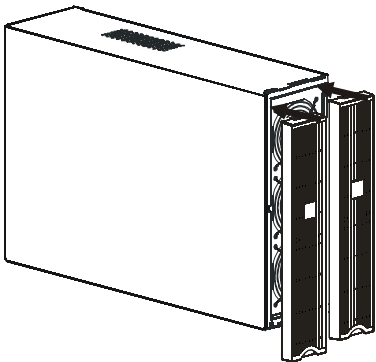


2

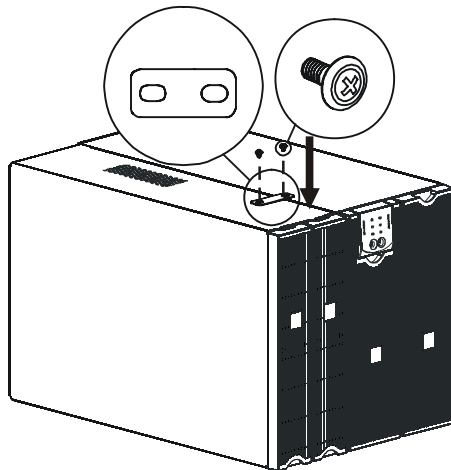


Konfiguráció Smart-UPS RT-vel

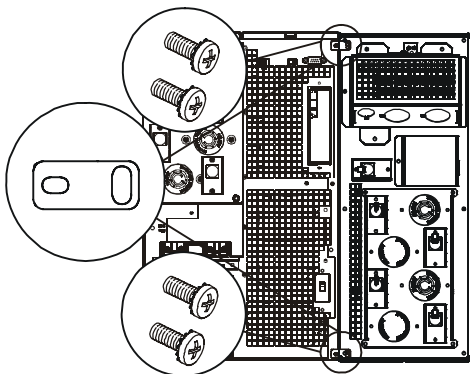
1



2



3



Rack-be szerelés

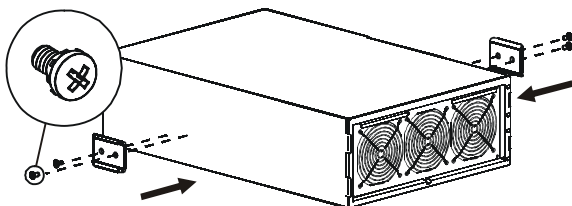
Szerelje fel a síneket a rackben

A sínek felszerelésével kapcsolatban lásd a sinkészletben található utasításokat.

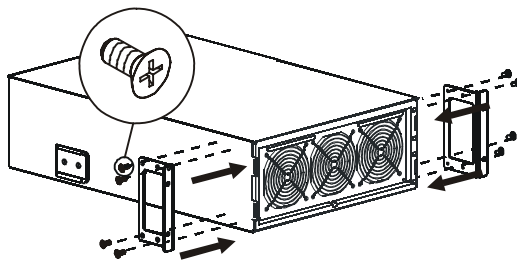
Torony kivitelű készülék rack-be szerelhetővé alakítása

Figyelem: Az transzformátort nagy tömege miatt a rack aljába kell beszerelni.

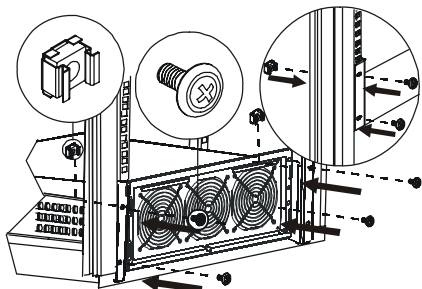
1



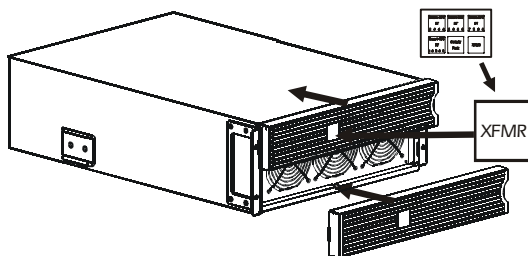
2



3

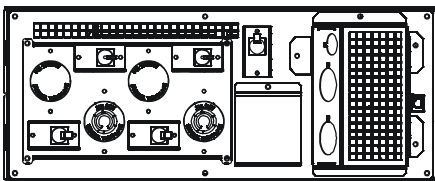


4

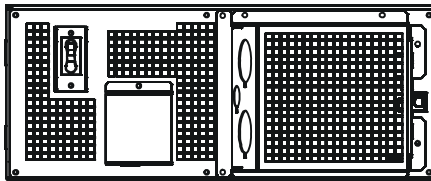


Eszközök és Feszültség csatlakoztatása az transzformátorhoz

10 kVA hátsó panel:



20 kVA hátsó panel:



Rendszerindítás

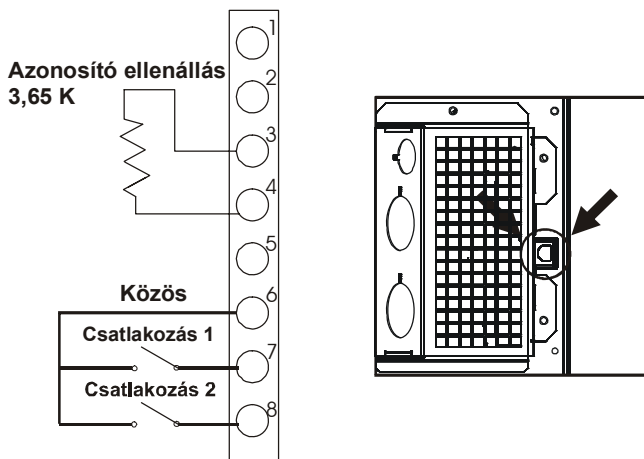
Figyelem:

- A bekötést szakképzett villanyszerelővel kell elvégeztetni.
- Vegye figyelembe az összes helyi és országos jogszabályi előírást.

1. Ellenőrizze, hogy minden áramforrás LE van kapcsolva.
2. Amennyiben szükséges, cserélje ki a PDU panelt (lásd *PDU Panel beszerelése*).
3. Válassza ki a kimeneti feszültséget a feszültségállító kapcsoló beállításával (lásd *Feszültségállító kapcsoló beállítása*).
4. Kösse be az átalakítót (lásd *Bekötés*).
5. Csak PDU panel konfiguráció esetén, csatlakoztassa a terheléseket az átalakítóhoz.
6. Szerelje fel az opcionális kommunikációs kábelt (lásd az alábbi *Opcionális kommunikációs kábel* részt).
7. Ellenőrizze, hogy a bemeneti áramkör megszakító fel van-e kapcsolva.
8. Kapcsolja be az összes csatlakoztatott berendezést.

Opcionális kommunikációs kábel

8 eres RJ45, Hiba/Figyelmeztetés



Kommunikációs kábel jelzések

Vezeték színe	Neve	Jel funkció	AP9619-hez való csatlakoztatásnál	AP9340-hez vagy AP9350-hez való csatlakoztatásnál	Polaritás
Zöld	Közös	-	Zóna 1 NC* vagy Zóna 2 NC*	Felhasználó 1 Negatív vagy Felhasználó 2 Negatív	-
Barna-fehér	Csatlakozás 1	Ventilátor hiba és hőmérséklet miatti figyelmeztetés	Zóna 1 Com**	Felhasználó 1 Potitív	Eseménykor nyit
Barna	Csatlakozás 2	Hőmérséklet miatti leállás	Zóna 2 Com**	Felhasználó 2 Potitív	Eseménykor nyit

* Alapesetben zárva (Normally closed)

** Közös (Common)

Hibakeresés

PROBLÉMA ÉS/VAGY LEHETSÉGES OK	MEGOLDÁS
Csatlakozás 1 (Ventilátor hiba/hőmérséklet miatti figyelmeztetés)	
Egy ventilátor elakadt vagy lassan forog.	<ul style="list-style-type: none"> Győződjön meg róla, hogy a ventilátorok nem akadtak el. Csökkentse a terhelést, amennyiben lehetséges. Lépjen kapcsolatba a szerviz képviselőjével azonnal. <p>Megjegyzés: A csatlakozót úgy tervezték meg, hogy figyelmeztetésképp kinyisson, mielőtt a berendezés a hőmérséklet miatt leáll. Amennyiben nem teszük meg a megfelelő lépéseket, a rendszer egy órán belül leállhat.</p>
A berendezés belső hőmérséklete a normális tartomány feletti.	
Csatlakozás 2 (Bemeneti biztosíték pozíciója)	
A bemeneti áram meghaladja a határértéket.	<ul style="list-style-type: none"> Csökkentse a terhelést és zárja a biztosítékot. Ha a biztosíték nem marad zárva, lépjen kapcsolatba a szerviz képviselőjével. <p>Megjegyzés: Ha a biztosíték nyitva van, a csatlakozás is nyitva.</p>
A berendezés belső hőmérséklete a biztonságos működés tartományát meghaladja.	

Karbantartás és javítás

PDU panel cseréje

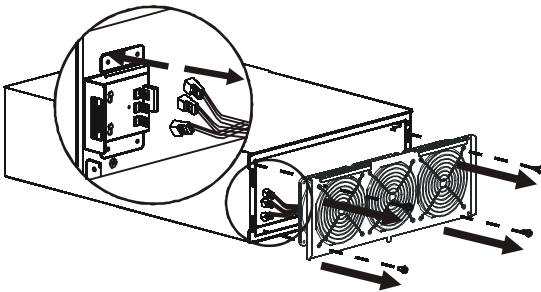
Lásd a *PDU panel beszerelése* rész utasításait.

Ventilátor panel cseréje

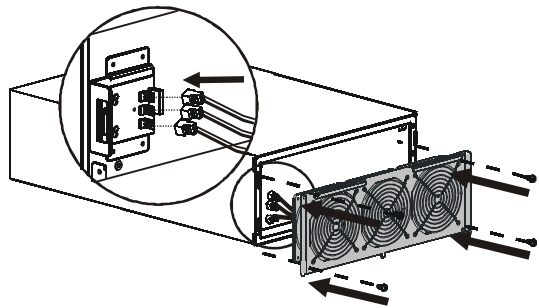
Figyelem: Cserénél csak a ventilátor panelhez nyúljon hozzá. Az átalakító és egyéb komponensek továbbra is működni fognak a ventilátor panel csere során.

A ventilátor panel eltávolításakor a ventilátorok azonnal lekapcsolnak; új ventilátor panel beszerelése után a ventilátorok azonnal áram alá kerülnek.

1



2



Javítás

Ha a transzformátort szervizelni kell, ne küldje vissza azt a viszonteladóhoz. Ezeket a lépéseket kövesse:

1. Lépjen kapcsolatba az APC Vevőszolgálattal az APC honlapján keresztül: www.apc.com.
 - Jegyezze fel a transzformátort modellszámát, a hátoldalon található sorozatszámot, valamint a vásárlás dátumát. Ha az APC Vevőszolgálatot hívja, szakemberünk meg fogja kérni, hogy vázolja fel a problémát, amit megpróbál telefonon keresztül megoldani. Ha ez nem sikerül, intézkedik a berendezés javíttatásáról vagy kiadja a javítási engedélyszámot (RMA).
 - Ha a transzformátort még garanciális, a javítások ingyenesek.
 - A termékek szervizelésének vagy visszaküldésének eljárásai országonként eltérhetnek. Tekintse meg az APC honlapot az országonként egyedi utasítások végett!
2. Csomagolja be az a transzformátort az eredeti csomagolásába. Ha már nincs meg a csomagolás, látogasson el az APC honlapjára az új csomagolás igénylésével kapcsolatos információkért.
 - Csomagolja be gondosan az átalakítót, hogy elkerülje a szállítás során való megsérülést. Soha ne használjon Styrofoam (hungarocell) golyókat a csomagoláshoz. A szállítás közben keletkezett károkat nem fedezi a garancia.
3. Írja rá az RMA számot a csomag külsejére.
4. Küldje vissza az UPS-t biztosított és előre fizetett csomagként a Vevőszolgálat által megadott címre.

Jogsabályi, jótállási és kapcsolattartási információk

FCC Megfelelőségi nyilatkozat

Ezt a készüléket bevizsgálták és megállapították, hogy megfelel az A kategóriájú digitális készülékekhez vonatkozó határértékeknek az FCC előírás 15. cikkelye szerint. Ezek a határértékek kereskedelmi környezetben üzemelő készülék esetében megfelelő védelmet biztosítanak a káros zavarás ellen. A berendezés rádiófrekvenciás energiát termel, használ és sugározhat. Ha nem a kézikönyvben leírtak szerint helyezik üzembe és használják, ártalmas interferenciát okozhat a rádiós kommunikációs csatornákon. A berendezés lakott területen történő működtetése ártalmas interferenciát okozhat, ebben az esetben a felhasználónak a zavart saját költségén kell elhárítania.

Jogsabályi megfelelések



EC Declaration of Conformity

Date of Product Declaration 2005

We, the undersigned, declare under our sole responsibility that the equipment specified below conforms to the following standards and directives:

Harmonized Standards:

EN55022; EN55024; EN60950-1;
EN61000-4-1, -2, -3, -4, -5, -6, -11;
EN61000-3-2, -3-3

Applicable Council Directives:

73/23/EEC; 89/336EEC; 93/68/EEC

Type of Equipment:

Accessory

Model Numbers:

APTF10KW01, APTF20KW01

Importer:

American Power Conversion
Ballybritt Business Park
Galway, Ireland

Place:

Ray S. Ballard Managing Director, Europe
Galway, Ireland

5 Jan 05

Manufacturers:

American Power Conversion
Ballybritt Business Park
Galway, Ireland

American Power Conversion
Breaffy Rd.
Castelbar
Co Mayo, Ireland

American Power Conversion
132 Fairgrounds Rd.
West Kingston, RI 02892 USA

American Power Conversion
1600 Division Rd.
West Warwick, RI 02893 USA

American Power Conversion
40 Catamore Blvd.
East Providence, RI 02914 USA

APC India Pvt, Ltd.
187/3, 188/3, Jigani Industrial Area
Bangalore, 562106
Kanataka
India

American Power Conversion
Lot 3, Block 14, Phase 3
PEZA, Rosario, Cavite
Philippines

American Power Conversion
2nd Street
PEZA, Cavite Economic Zone
Rosario, Cavite
Philippines

American Power Conversion
Lot 10, Block 16, Phase 4
PEZA, Rosario, Cavite
Philippines

APC Brazil LTDA.
Al Xingu, 850
Barueri
Alphaville/Sao Paulo
06455-030
Brazil

APC (Suzhou) UPS Co., Ltd
339 Suhong Zhong Lu
Suzhou Industrial Park
Suzhou Jiangau 2215021
P. R. China

Két éves garancia

Az American Power Conversion (APC®) által a jelen korlátozott gyári garancianyilatkozat keretében biztosított korlátozott garancia kizárólag azon termékekre vonatkozik, melyeket normál üzletvitelben, kereskedelmi vagy ipari használatra vásárol.

A garancia feltételei

Az APC garantálja termékeinek anyag- és gyártási hibáktól való mentességét a vásárlás napjától számított két évig. Az APC garancia keretében vállalt kötelezettsége az esetleges hibás termékek saját megítélés szerinti javítására vagy cseréjére korlátozott. A garancia nem vonatkozik baleset, hanyagság, helytelen használat, illetve a készülék átalakítása vagy módosítása következtében keletkezett károokra. A hibás termék vagy alkatrész javítása és cseréje nem terjed ki az eredeti garanciaidőszakon túlra. A garancia keretében biztosított esetleges alkatrészek újak vagy gyárilag javítottak is lehetnek.

Át nem ruházható garancia

A garancia kizárólag azt az eredeti vásárlót illeti meg, aki megfelelően regisztráltatta a terméket. A termék az APC honlapján (www.apc.com) regisztrálható.

Korlátozások

Az APC a garancia keretében nem vállal felelősséget, ha a termék tesztelése és vizsgálata arra derít fényt, hogy jelzett hiba nem létezik, vagy azt a felhasználó vagy bármely harmadik személy általi helytelen használat, hanyagság, nem megfelelő beszerelés vagy tesztelés okozta. Ezen kívül az APC a garancia keretében nem vállal felelősséget a hibás vagy nem megfelelő elektromos feszültség vagy csatlakozás jogosulatlan javítási vagy módosítási kísérletei esetén, nem megfelelő helyszíni működtetési körülmények esetén, korróziót előidéző légkör esetén, nem az APC által jóváhagyott személy általi javítás, beszerelés, elindítás esetén, a készülék működési helyének megváltoztatása esetén, az elemekkel szembeni nem megfelelő védelem esetén, előre nem látható természeti események esetén, tűz, lopás és az APC ajánlásainak és specifikációinak nem megfelelő beszerelés esetén, valamint az APC sorozatszám bármilyen módosítása, felülírása vagy eltávolítása esetén, illetve a célnak megfelelő használaton kívüli valamennyi ok esetén.

A JELEN MEGÁLLAPODÁS VAGY AHHOZ KAPCSOLÓDÓ MEGÁLLAPODÁSOK KERETÉBEN ÉRTÉKESÍTETT, JAVÍTOTT VAGY SZOLGÁLTATOTT TERMÉKEKRE SEMMILYEN KIFEJEZETT VAGY KÖZVETETT, TÖRVÉNY ÁLTAL BIZTOSÍTOTT VAGY MÁS GARANCIA NEM VONATKOZIK. AZ APC SEMMILYEN FORMÁBAN NEM VÁLLAL KÖZVETETT GARANCIÁT AZ ELADHATÓSÁGRA, ELÉGEDETTSÉGRE ÉS EGY ADOTT CÉLNAK VALÓ MEGFELELÉSRE VONATKOZÓAN. AZ APC ÁLTAL VÁLLALT GARANCIÁT NEM TERJESZTI KI, NEM KORLÁTOZZA ÉS NEM BEFOLYÁSOLJA, HA AZ APC TECHNIKAI VAGY MÁS JELLEGŰ TANÁCSOT VAGY SZOLGÁLTATÁST NYÚJT A TERMÉKEKKEL KAPCSOLATBAN, ILLETVE EBBŐL SEMMILYEN KÖTELEZETTSÉG ÉS FELELŐSSÉG NEM SZÁRMAZIK. A FENT EMLÍTETT GARANCIÁK ÉS JOGORVOSLATI LEHETŐSÉGEK KIZÁRÓLAGOSAK, ÉS FELÜLBÍRÁLNAK MINDEN EGYÉB GARANCIÁT ÉS JOGORVOSLATI LEHETŐSÉGET. A FENTIEKBEN VÁLLALT GARANCIÁK KÉPEZIK AZ APC KIZÁRÓLAGOS KÖTELEZETTSÉGÉT ÉS A VÁSÁRLÓ KIZÁRÓLAGOS JOGORVOSLATI LEHETŐSÉGÉT A GARANCIÁK MEGSZEGÉSE ESETÉN. AZ APC ÁLTAL VÁLLALT GARANCIA KIZÁRÓLAG A VÁSÁRLÓRA TERJED KI, SEMMIYLEN MÁS SZEMÉLYRE NEM.

AZ APC, ANNAK TISZTSÉGVISELŐI, VEZETŐI, LEÁNYVÁLLALATAI ÉS DOLGOZÓI SEMMILYEN ESETBEN NEM VONHATÓK FELELŐSSÉGRE SEMMIFÉLE KÖZVETETT, SPECIÁLIS VAGY BÜNTETŐ JELLEGŰ KÁRÉRT, AMI A TERMÉKEK HASZNÁLATÁBÓL, JAVÍTÁSÁBÓL VAGY BESZERELÉSÉBŐL SZÁRMAZIK, FÜGGETLENŰL ATTÓL, HOGY EZEK A KÁROK SZERZŐDÉSEN BELÜLI VAGY KÍVÜLI KÁROKOZÁSBÓL SZÁRMAZNAK-E, ÉS TEKINTET NÉLKÜL A VÉTSÉGRE, HANYAGSÁGRA VAGY OBJEKTÍV FELELŐSSÉGRE, VAGY ARRA, HOGY AZ APC ELŐZETESEN ÉRTESÜLT-E AZ ILYEN KÁROK LEHETŐSÉGÉRE. AZ APC KIFEJEZETTEN NEM VÁLLAL FELELŐSSÉGET SEMMILYEN KELETKEZŐ KÖLTSÉGÉRT, PÉLDÁUL A NYERESÉG VAGY ÁRBEVÉTEL ELMARADÁSÁÉRT, A BERENDEZÉSEK ELVESZTÉSÉÉRT VAGY HASZNÁLHATATLANNÁ VÁLÁSÁÉRT, SZOFTVEREK ÉS ADATOK ELVESZTÉSÉÉRT, A PÓTLÁS KÖLTSÉGEIÉRT, HARMADIK FÉL KÖVETELÉSEIÉRT ÉS EGYÉB KÖLTSÉGEKÉRT.

AZ APC ÉRTÉKESÍTŐI, DOLGOZÓI ÉS ÜGYNÖKEI NEM JOGOSULTAK A JELEN GARANCIA FELTÉTELEINEK KITERJESZTÉSÉRE ÉS MÓDOSÍTÁSÁRA. A GARANCIA FELTÉTELEI KIZÁRÓLAG ÍROTT FORMÁBAN, AZ APC TISZTSÉGVISELŐJE ÉS JOGI OSZTÁLYA ÁLTAL ALÁÍRVA MÓDOSÍTHATÓK.

Garanciaigények

A garanciát érvényesíteni kívánó ügyfelek az APC honlapján, a www.apc.com/support címen vehetik fel a kapcsolatot az APC vevőszolgálati hálózatával. Válassza ki a megfelelő országot a legördülő listából. Kattintson a Támogatás hivatkozásra a weblap tetején a helyi vevőszolgálattal való kapcsolatfelvételhez szükséges tudnivalókért.

Az APC nemzetközi vevőszolgálata

A jelen, illetve bármely más APC termékhez ingyenes vevőszolgálati támogatás vehető igénybe az alábbi módokon:

- Látogasson el az APC honlapjára, ahol az APC Tudásbázisban megtalálhatja a megfelelő dokumentumokat, valamint kérdéseket tehet fel a vevőszolgálatnak.
 - **www.apc.com** (vállalati központ)
Az APC megfelelő honosított webhelyén megtalálhatja az adott országra vonatkozó vevőszolgálati információkat.
 - **www.apc.com/support/**
Globális terméktámogatás az APC Tudásbázisban való keresési lehetőséggel és elektronikus terméktámogatás segítségével.
- Lépjen kapcsolatba az APC vevőszolgálattal telefonon vagy e-mailben.
Helyi központok az egyes országokban:
tudnivalók a **www.apc.com/support/contact** webhelyen találhatók.

A helyi vevőszolgálati lehetőségek igénybevételével kapcsolatban forduljon az APC képviselőjéhez vagy ahhoz a kereskedőhöz, akitől a terméket beszerezte.

A teljes tartalom szerzői jogvédelem alatt áll. Copyright 2007, American Power Conversion Corporation. Minden jog fenntartva. Az útmutató részben vagy egészben történő sokszorosítása előzetes engedély nélkül tilos.

Az APC, az APC embléma, a Smart-UPS és a PowerChute az American Power Conversion Corporation bejegyzett védjegye. Minden egyéb védjegy, terméknév és vállalatnév az adott tulajdonos tulajdonában áll, és csak információs céllal szerepel.