

Symmetra® LX

Instrukcja montażu mechanicznego

Zasilacz wolnostojący

Do modeli zasilaczy UPS Symmetra LX:

200 V, 4–8 kVA
208/240 V, 4–8 kVA
220/230/240 V, 4–8 kVA

200 V, 4–16 kVA
208/240 V, 4–16 kVA
220/230/240 V, 4–16 kVA

Bezpieczeństwo użytkowania i sposób instalacji

Symmetra LX jest skalowalnym zasilaczem bezprzerwowym z funkcją nadmiarowości, przeznaczonym do ochrony ośrodków przechowywania danych oraz serwerów aplikacji o wysokiej dostępności. Instalację zasilacza należy przeprowadzić w sposób przedstawiony w niniejszej instrukcji.

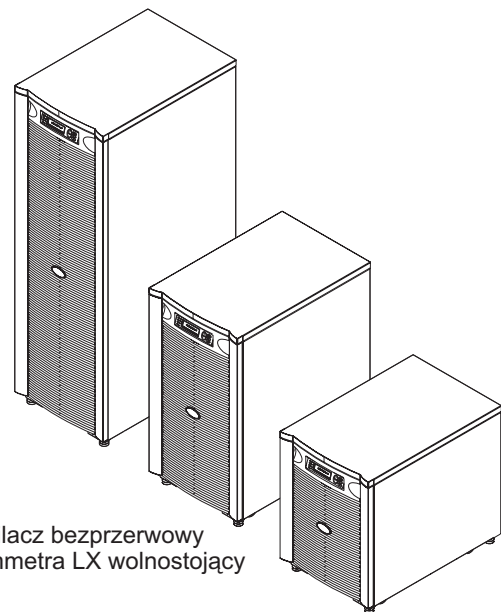
W posiadanym sprzęcie może także znajdować się dodatkowa szafa akumulatorowa Symmetra LX.

Należy zapoznać się z dokumentacją dołączoną do urządzenia i zachować ją na przyszłość, gdyż zawiera ona ważne instrukcje dotyczące instalacji, obsługi i konserwacji systemu.

Ilustracje mają charakter jedynie poglądowy. W rzeczywistości sprzęt może odbiegać od przedstawionego w instrukcji pod względem konfiguracji lub obecności pewnych elementów i wyposażenia opcjonalnego.

Prawa autorskie do całej zawartości 2005 - American Power Conversion Corporation. Wszystkie prawa zastrzeżone. Zabroniona jest reprodukcja w całości lub fragmentach bez uzyskania pozwolenia.

APC, logo APC, PowerChute, InfraStruXure, SmartUPS oraz Symmetra są zastrzeżonymi znakami handlowymi American Power Conversion Corporation. Inne znaki handlowe są własnością ich poszczególnych właścicieli.



Zasilacz bezprzerwowy
Symmetra LX wolnostojący

Instrukcja montażu mechanicznego



Należy przeczytać ze zrozumieniem, a następnie stosować się do WSZYSTKICH instrukcji bezpieczeństwa zawartych w *Instrukcjach ogólnych i dotyczących bezpieczeństwa Symmetra LX*. Niestosowanie się do zaleceń i ostrzeżeń dotyczących bezpieczeństwa może prowadzić do uszkodzenia sprzętu lub zagrożenia dla zdrowia i życia.

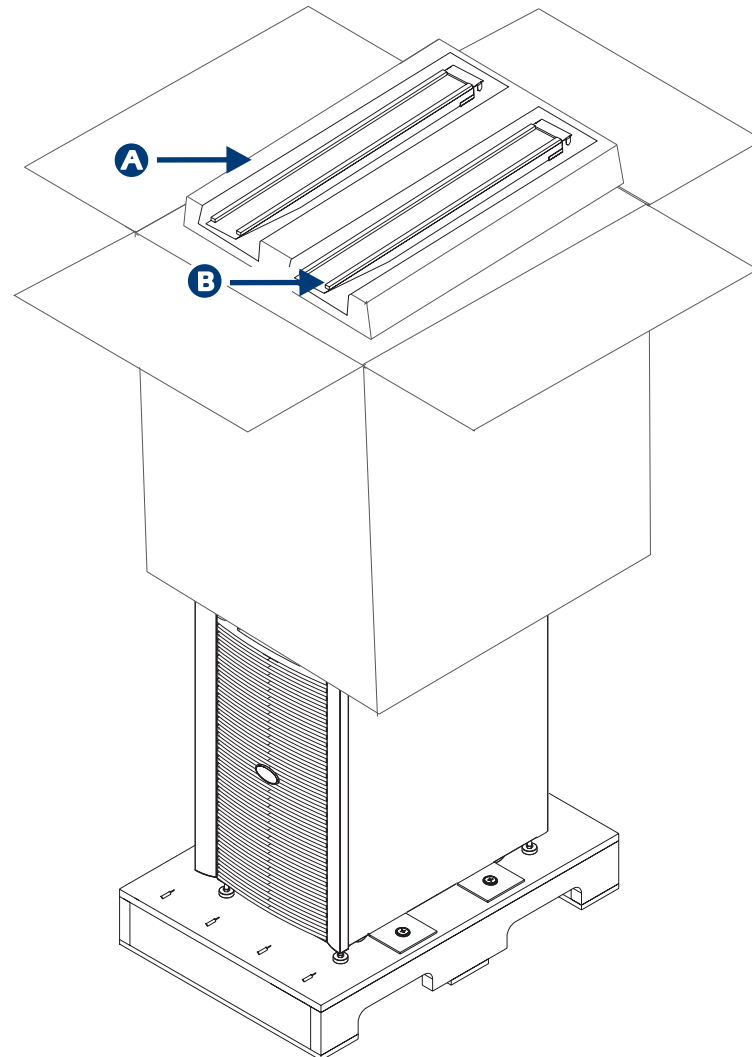
1 Rozpakować sprzęt



Do przetransportowania palety na miejsce montażu można użyć wózka ręcznego lub widłowego.

Uwaga

- 1.1 Usunąć taśmy zabezpieczające i otworzyć pudło kartonowe.
- 1.2 Wyjąć styropianową wkładkę **A** i szyny **B**.
- 1.3 Zdjąć pudło kartonowe z palety.



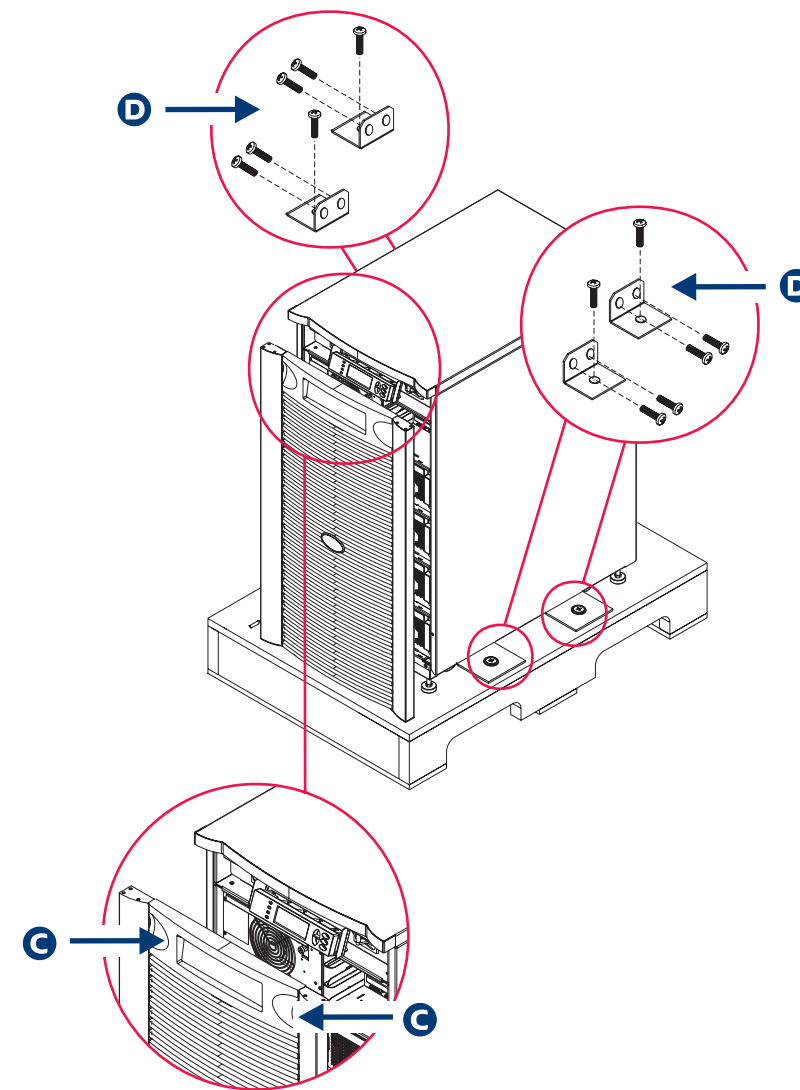
2 Zdjąć pokrywę i mocowania transportowe

2.1 Zdjąć pokrywę.

- Chwycić za uchwyty **C** na pokrywie i delikatnie pociągnąć. Wyjąć górną część pokrywy z ramy zasilacza, unieść i zdjąć pokrywę.

2.2 Usunąć śruby i mocowania transportowe **D**, którymi urządzenie przymocowane jest do palety.

- Zachować śruby i mocowania transportowe, jeśli urządzenie ma być zamocowane do podłoża (zob. Krok 3).



3 Przetransportować zasilacz na miejsce montażu



Przeostroga

- Ze względu na duży ciężar urządzenia do przenoszenia zasilacza wymagane są dwie osoby.
- Do zdjęcia zasilacza z szyn nóżki poziomujące powinny być podniesione.

3.1 Zdjąć urządzenie z palety.

- Sprawdzić, czy nóżki poziomujące **E** są w pozycji uniesionej.
- Przymocować szynę do palety. Zabezpieczyć metalowe klamry szyny **F** w wycięciach **G** na palecie.
- Wspólnie z drugą osobą, stojącą po przeciwnej stronie urządzenia, należy chwycić za przód i tył urządzenia. Ostrożnie wepchnąć urządzenie na szynę, na następnie zepchnąć na podłoże.

3.2 Przenieść urządzenie na miejsce montażu.

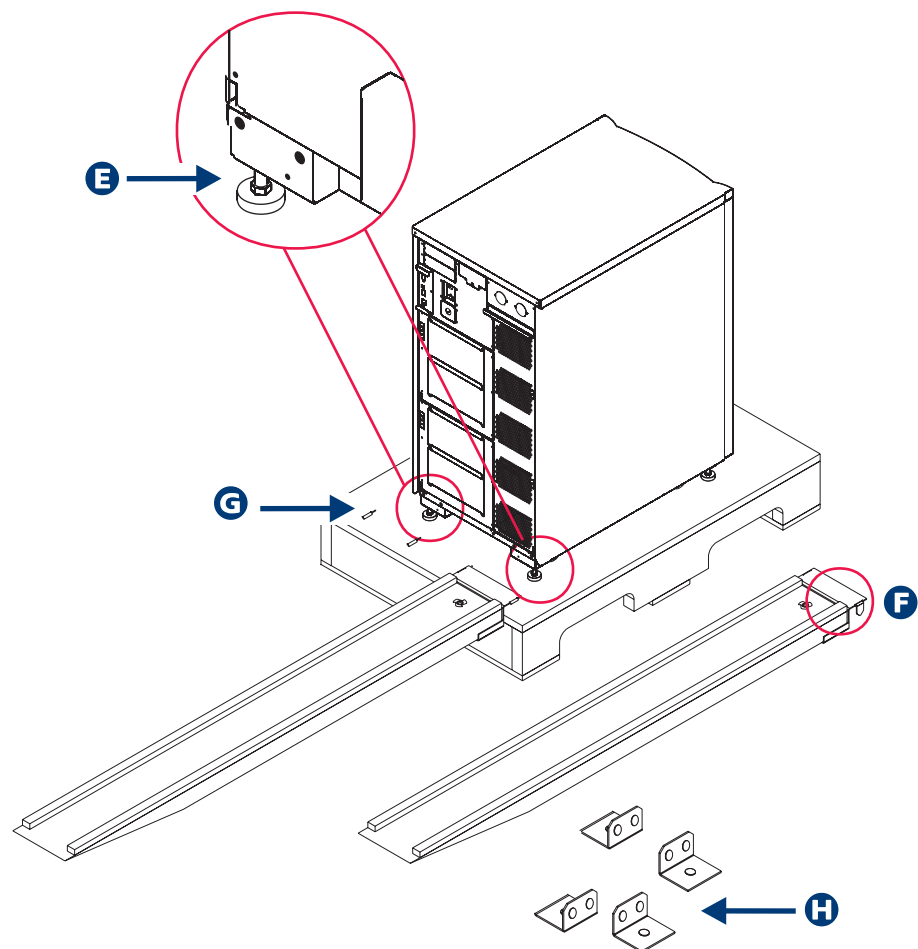
3.3 Aby zabezpieczyć urządzenie na podłożu, obniżyć nóżki poziomujące.

3.4 Opcjonalne mocowanie sejsmiczne: Urządzenie można także przymocować za pomocą czterech mocowań transportowych **H**. Mocowania należy ponownie zainstalować i przykręcić do podłoża.



Uwaga

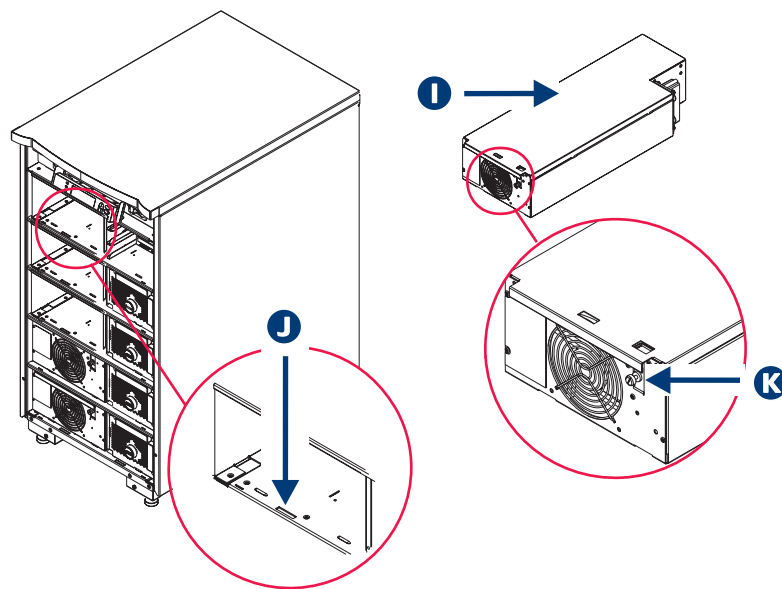
- Według obliczeń kodeksu budowlanego UBC do mocowania wymagana jest kotew klinowa Trubołt o średnicy 3/8" umieszczona w podłożu betonowym na 3".
- Wymogi odnośnie poszczególnych instalacji należy sprawdzić w odpowiednich przepisach budowlanych.



4 Zainstalować moduły mocy (jeśli ma to zastosowanie)

Moduły mocy należy zainstalować we wnękach odpowiednich do danej konfiguracji.

- 4.1 Wsunąć moduł **I** do ramy, aż jego przednia część znajdzie się całkowicie za zapadką zabezpieczającą **J**.
- 4.2 Przesunąć zaczep blokujący do góry i dokręcić śrubę zabezpieczającą **K**.



5 Zainstalować moduły akumulatorowe (jeśli ma to zastosowanie)



Przeostroga

Moduły akumulatorowe są ciężkie. Ze względu na duży ciężar modułów akumulatorowych do ich przenoszenia wymagane są dwie osoby.



Uwaga

Zamontować moduły akumulatorowe w najniższej położonej, wolnej wnęce. Kolejne moduły instalować począwszy od dołu zasilacza.

- 5.1 Określić położenie akumulatorów. Każdy moduł akumulatorowy można zainstalować w położeniu B₁ lub B₂. Szczegóły znajdują się w **L** poniżej.
 - W położeniu B₁ ustawić moduł akumulatorowy z uchwytami u góry, po prawej stronie modułu **M**.
 - W położeniu B₂ ustawić moduł akumulatorowy z uchwytami u góry, po lewej stronie modułu **N**.
- 5.2 Wsunąć akumulator we wnękę. Przód akumulatora powinien znaleźć się za zapadką bezpieczeństwa **O**.
- 5.3 Sprawdzić, czy każdy moduł akumulatorowy znajduje się w pozycji podłączonej. Użyć monety aby przekręcić selektor akumulatora w kierunku przeciwnym do ruchu wskazówek zegara do pozycji włączonej (ON) **P**.

