

Rails de support d'équipement pour armoires NetShelter™

AR8006A

Inventaire



Support vertical
Rallonge (4)



Torx® T30 / n° 2
Tournevis cruciforme

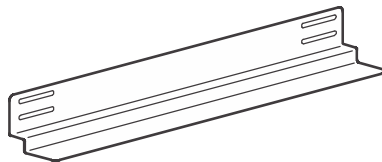


Écrou à
cage (12)

Outil nécessaire
(non fourni)



Clé pour écrous à cage



Rail de support (2)

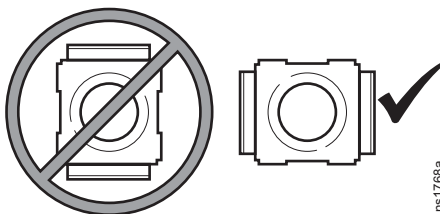
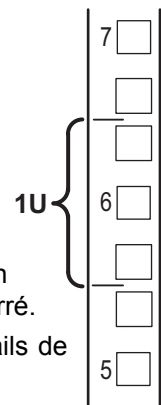


Vis d'écrou à
cage (12)

Écrous à cage

REMARQUE : lisez et respectez les instructions d'installation du fabricant de votre équipement à monter en rack.

Repérez l'unité de hauteur en haut et en bas des rails de montage verticaux. Sur les rails de montage, un trou sur trois est numéroté pour identifier le centre de chaque hauteur d'équipement.



ns1768a

REMARQUES :

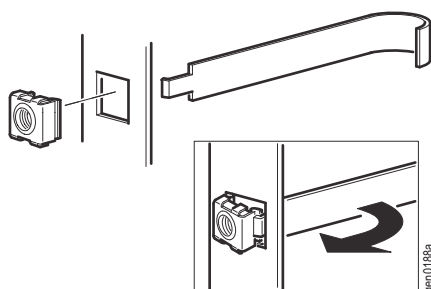
installez les écrous à cage horizontalement, en engageant les oreilles sur les côtés du trou carré. Installez les écrous à cage à l'intérieur des rails de montage verticaux.

⚠ ATTENTION

RISQUE DE CHUTE D'ÉQUIPEMENT

N'installez jamais les écrous à cage verticalement en engageant les oreilles sur le haut et le bas du trou carré. Le montage ne serait pas sûr pour des équipements à monter en rack.

Le non-respect de ces instructions peut entraîner des blessures ou endommager l'équipement.



gen0188a

Installation :

Insérez l'écrou à cage dans le trou carré par l'intérieur de l'armoire.

Accrochez une oreille de l'écrou à cage par l'arrière du trou.

Placez la clé pour écrou à cage de l'autre côté de l'écrou et tirez pour l'enclencher.

Dépose :

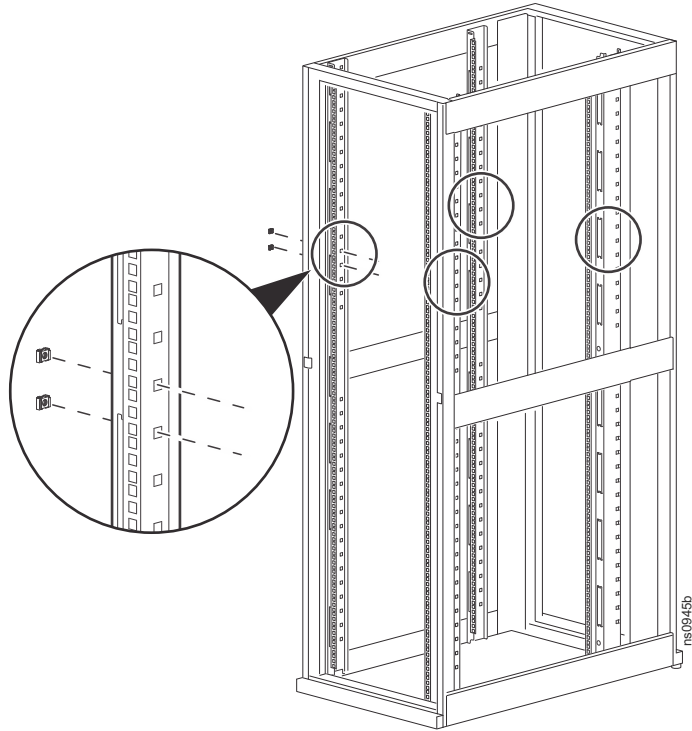
Retirez toute vis fixée.

Saisissez l'écrou à cage et appuyez sur les côtés pour l'extraire du trou carré.

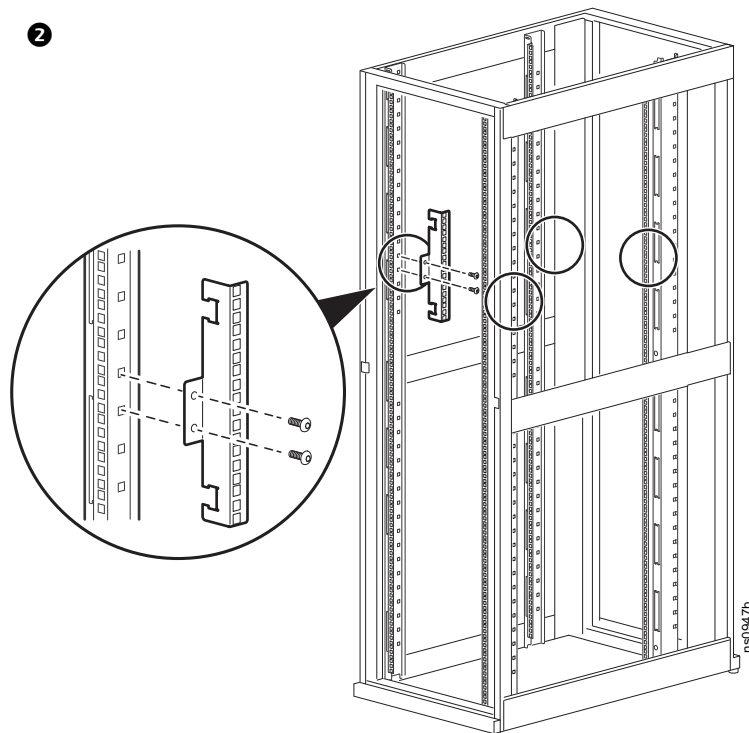
Installation

NetShelter SX

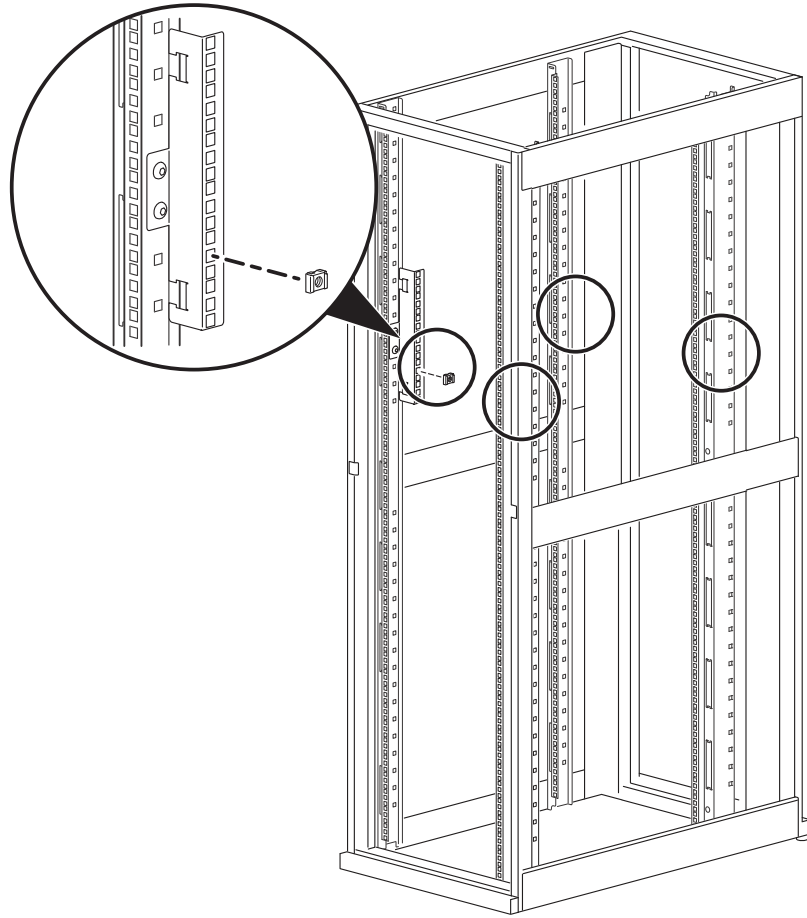
1



2

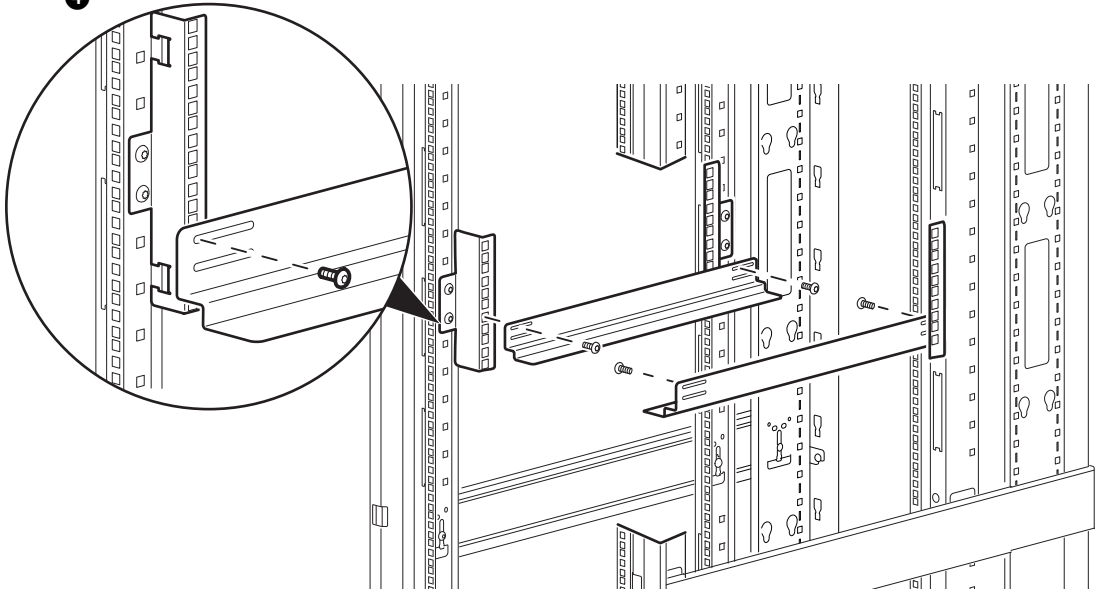


3



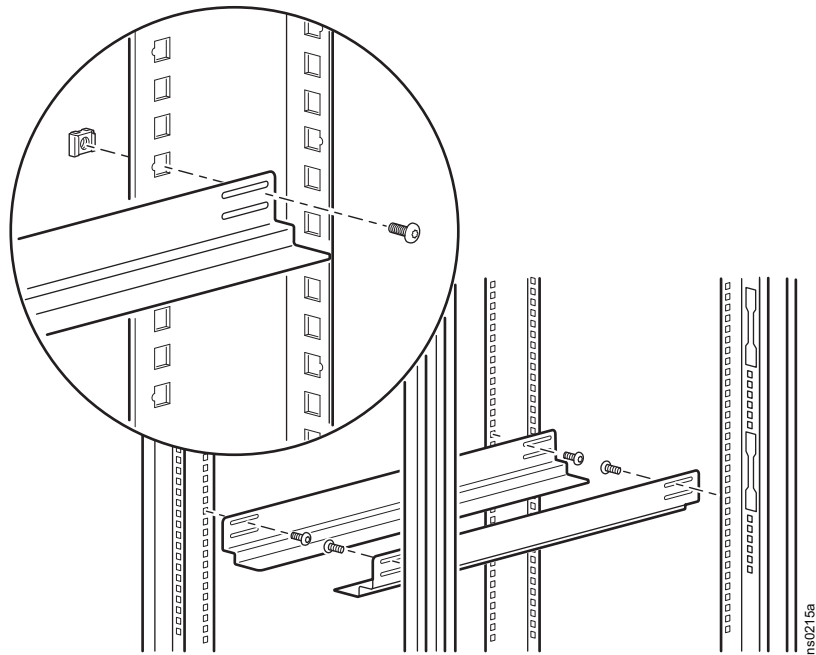
ns0968b

4

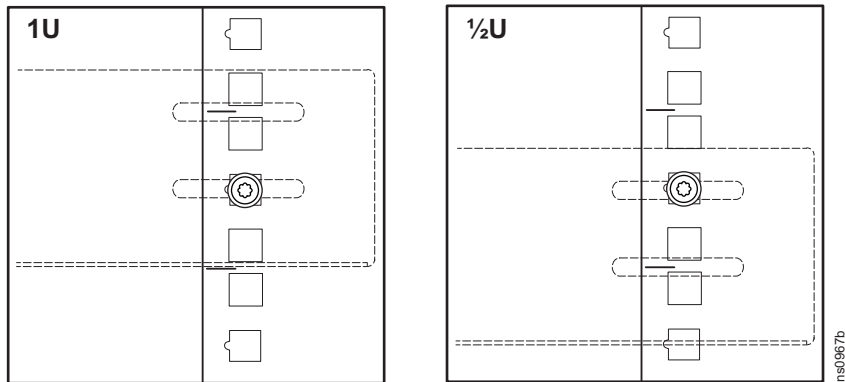


ns0968b

Armoire NetShelter VX



Options d'installation



Pour obtenir des informations sur l'assistance et la garantie, les clients peuvent consulter www.schneider-electric.com.
© 2016 Schneider Electric. Tous droits réservés. NetShelter est une marque commerciale détenue par Schneider Electric S.A.S.