



Smart-UPS[®] XL
Externe Batterie-Einheit

SUA48RMXLBP3U

SUA48RMXLBPJ3U

Deutsch

Einführung

Infos zu dieser Einheit

Die Batterie-Einheit SUA48RMXLBP3U/SUA48RMXLBPJ3U wird an die APC Smart-UPS XL angeschlossen. Zusammen erweitern diese beiden Einheiten den Schutz Ihrer Geräte gegen Netzausfälle, Unterspannungen, Spannungsabfälle und Spannungstöße.

Auspacken des Geräts

Vor dem Installieren der Einheit die Sicherheitshinweise lesen.

Überprüfen Sie die Einheit bei Erhalt. Sollten Sie Schäden feststellen, benachrichtigen Sie bitte den Spediteur und den Händler.


Die Verpackung ist wiederverwertbar; bitte bewahren Sie sie zur Wiederverwendung auf oder entsorgen Sie sie sachgemäß.

Überprüfen Sie den Packungsinhalt:

- | | |
|--|---|
| <ul style="list-style-type: none">• Externe Batterie-Einheit mit zwei installierten Batteriemodulen• Einfassung• Schienenset | <p>Handbuch-Set, bestehend aus:</p> <ul style="list-style-type: none">• Zwei Rackmount-Montagehalterungen• Acht Flachkopfschrauben• Vier Käfigmuttern• Produktdokumentation• Sicherheitsinformationen• Garantieinformationen |
|--|---|

HINWEIS: Modell- und Seriennummern befinden sich auf einer kleinen Plakette auf der Rückseite des Geräts. Bei einigen Modellen befindet sich am Gehäuse unter der Frontblende eine zusätzliche Plakette.

Technische Daten

Temperatur Betrieb Lagerung	0 ° bis 40 °C (32 ° bis 104 °F) Bei einer Temperatur von -15 °C bis 45 °C laden Sie die Batteriemodule alle sechs Monate.	Dieses Gerät ist ausschließlich zur Verwendung in Innenräumen vorgesehen. Wählen Sie einen Aufstellort, der das Gewicht des Geräts aushält.
Maximale Höhe ü. NN Betrieb Lagerung	3000 m (10.000 ft) 15.240 m (50.000 ft)	Verwenden Sie die USV nicht in einer sehr staubigen Umgebung oder bei Temperatur- oder Feuchtigkeitsbedingungen außerhalb der angegebenen Grenzwerte. Überzeugen Sie sich davon, dass die Lüftungsschlitze der USV nicht blockiert sind. Äußere Einflüsse können Auswirkungen auf die Batterielaufzeit haben. Durch hohe Temperaturen, zu schwachen Netzstrom oder häufige Entladungen von kurzer Dauer verkürzt sich die Batterielaufzeit.
Luftfeuchtigkeit	0 bis 95% relative Feuchtigkeit, nichtkondensierend	
Gewicht	18 kg (40 lbs) ohne Batteriemodul 68 kg (150 lbs) mit Batteriemodul 55 kg (25 lbs) pro Batteriemodul	68 kg (150 lbs) 
Abmessungen H x B x T	133 mm x 283 mm x 660 mm 5,24 in x 11,14 in x 26 in	
Maximale Anzahl externer Batterie-Einheiten bei der Smart-UPS XL	10	
Spannung	48 V	

Installation

Ihre externe Batterie-Einheit und USV können anders aussehen als die in diesem Handbuch gezeigten Beispielmmodelle.



Die USV und die Batteriemodule sind schwer. Entfernen Sie die Batteriemodule, um bei der Installation der USV mit weniger Gewicht hantieren zu müssen.

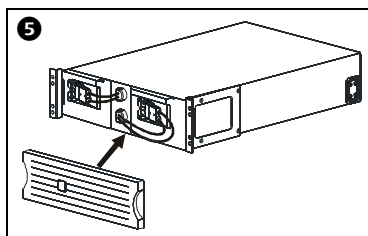
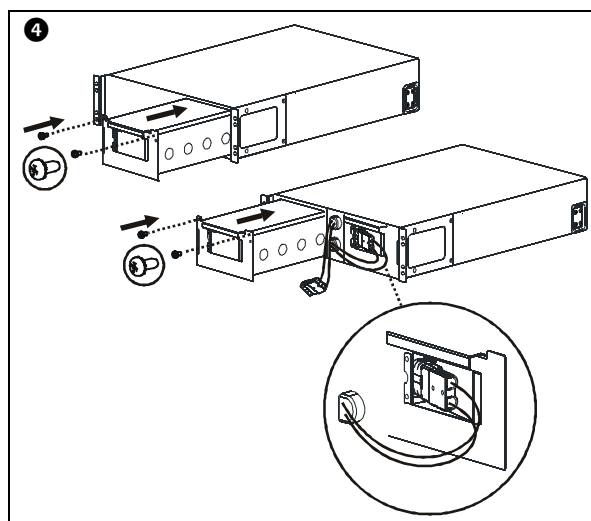
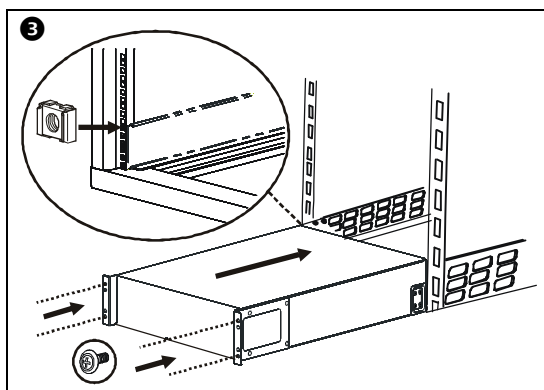
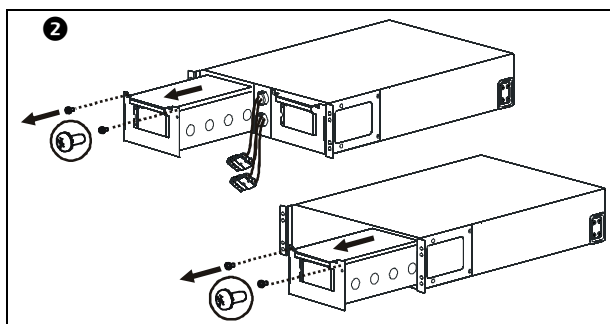
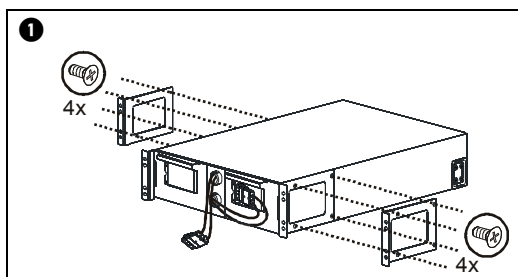
Die Schienen im Rack anbringen.

Diese USV ist zum Einbau in ein 19-Zoll-Rack vorgesehen.

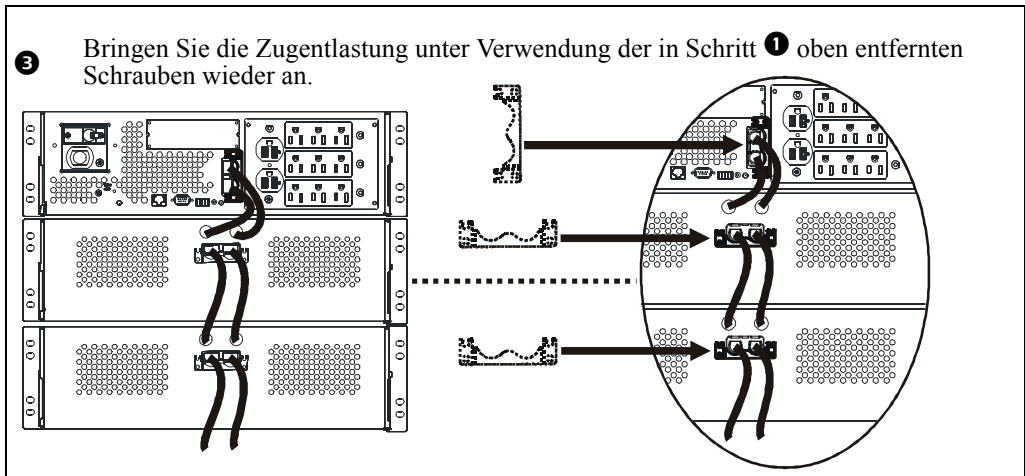
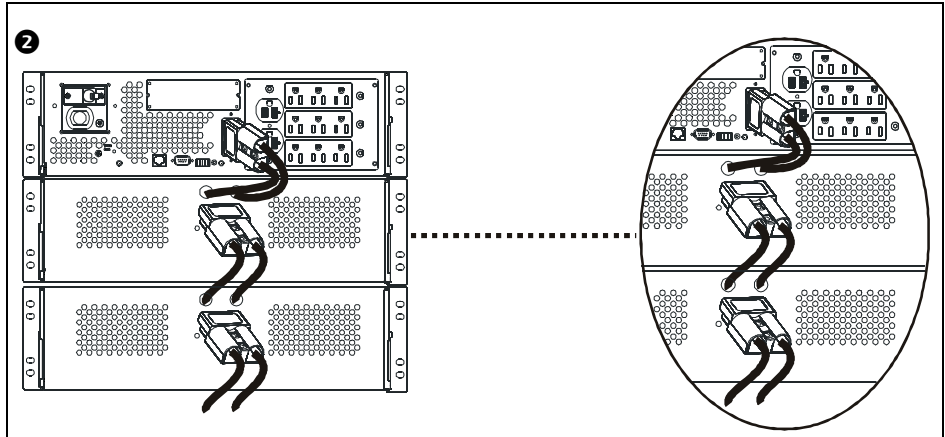
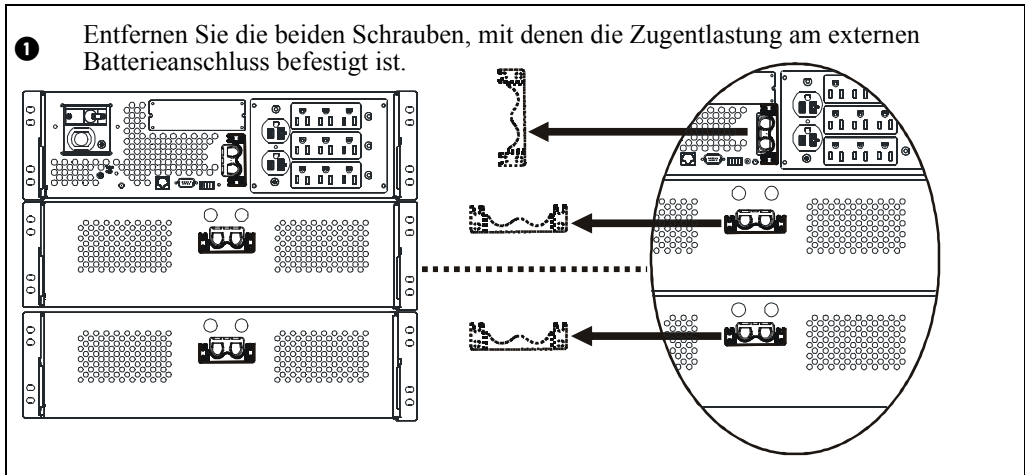
Einzelheiten zum Anbringen der Schienen finden Sie in der Anleitung zum Schienenset.

Die Batterie-Einheit in das Rack einbauen

Die externe Batterie-Einheit sollte unterhalb der USV in das Rack eingebaut werden. Bauen Sie die USV und die externe Batterie-Einheit möglichst weit unten in das Rack ein. Falls die USV und die externe Batterie-Einheit in benachbarte Racks eingebaut werden sollen, muss dazu ein von APC zugelassenes Verlängerungskabel verwendet werden. Informationen zur Bestellung zugelassener Kabel finden Sie auf der Website von APC unter www.apc.com.



Die externe(n) Batterie-Einheit(en) anschließen



USV-Parameter konfigurieren

Diese Konfiguration hat Auswirkungen auf die voraussichtlich verbleibende Überbrückungszeit, wie sie von der USV bei Batteriebetrieb berechnet wird.

Smart-UPS XL-Modelle müssen programmiert werden, damit sie die Zahl der an die USV angeschlossenen externen Batterie-Einheiten erkennen können.

Für diese Konfiguration stehen fünf Optionen zur Verfügung:

1. PowerChute® *Business Edition*: Halten Sie sich an die mit der Software gelieferte Anleitung.
2. Web-Schnittstelle der Netzwerkmanagement-Karte (NMC): Halten Sie sich an die mit der NMC gelieferte Anleitung.
3. Netzwerkmanagement-Karte (NMC) im Terminalmodus: Halten Sie sich an die nachstehende Anleitung.
4. USV im Terminalmodus.
5. Laden Sie sich das Dienstprogramm für die Batterie-Einheiten der Smart-UPS herunter. Sie finden dieses Programm auf der Website von APC unter <ftp://ftp.apcc.com/apc/public/hardware/smartups/xbattpack/>.

Verbindungseinstellungen der USV über die NMC im Terminalmodus konfigurieren

Verbinden Sie das serielle Kabel mit dem seriellen Anschluss an der Rückseite der USV-Anlage. Sollte ein USB-Datenkabel an die USV angeschlossen sein, ziehen Sie dieses bitte ab, bevor Sie das serielle Kabel anschließen.

1. Öffnen Sie ein Terminal-Emulationsprogramm, z. B. HyperTerminal®.
Wählen Sie vom Windows Desktop aus folgende Befehlsfolge: **Start, Programme, Zubehör, Kommunikation, HyperTerminal**.
2. Folgen Sie den Aufforderungen zur Auswahl eines Namens und eines Symbols. Ignorieren Sie die Aufforderung zum Installieren eines Modems - klicken Sie auf **Abbrechen**, falls diese angezeigt wird.
3. Wählen Sie den Befehl **Datei, Eigenschaften**. Wählen Sie die COM-Schnittstelle aus, an der die USV angeschlossen ist. Folgende Einstellungen werden benötigt:
 - **Bit pro Sekunde - 9600**
 - **Datenbits - 8**
 - **Parität - keine**
 - **Stoppbits - 1**
 - **Flusssteuerung - keine**
4. Klicken Sie in beiden Fenstern auf **OK**.
5. Drücken Sie die **Eingabetaste**, um die Verbindung zur USV herzustellen.

Die Zahl der externen Batterie-Einheiten im Terminalmodus der NMC konfigurieren

1. Sobald das leere Terminalfenster angezeigt wird:
2. Drücken Sie die **Eingabetaste**, um den Terminalmodus zu starten. Drücken Sie wiederholt die **Eingabetaste**, bis die Eingabeaufforderung „User Name:“ (Benutzername) angezeigt wird. Folgen Sie den Anweisungen am Bildschirm. Geben Sie Ihren Benutzernamen langsam ein und warten Sie nach jedem Buchstaben ab, bis er am Bildschirm erscheint, bevor Sie den nächsten Buchstaben eingeben. Standardeinstellungen der Netzwerkmanagement-Karte:
 - **Benutzername: apc**
 - **Kennwort: apc**
3. Drücken Sie **1** und dann die **Eingabetaste**, um den Geräte-Manager auszuwählen.
Wählen Sie das Modell durch Eingabe der entsprechenden Zahl und drücken Sie dann die **Eingabetaste**.
4. Drücken Sie **3** und dann die **Eingabetaste**, um die Option **Configuration** (Konfiguration) auszuwählen.
5. Drücken Sie **1** und dann die **Eingabetaste**, um die Option **Battery** (Batterie) auszuwählen.

6. Drücken Sie **2** und dann die **Eingabetaste**, um die Änderungen an der Option **Battery Settings** (Batterie-Einstellungen) vorzunehmen.
7. Geben Sie die maximale Anzahl externer Batterie-Einheiten ein und drücken Sie die **Eingabetaste**.
Anzahl externer Batterie-Einheiten:
1=1 externe Batterie-Einheit; 2=2 externe Batterie-Einheiten; 3=3 externe Batterie-Einheiten usw.
8. Drücken Sie **3** und dann die **Eingabetaste**, um die Änderungen zu übernehmen.
9. Drücken Sie insgesamt fünf mal die **ESC**-Taste, um zum Hauptmenü zurückzukehren.
10. Drücken Sie **4** und dann die **Eingabetaste**, um sich abzumelden.

Verbindungseinstellungen der USV über den Terminalmodus der USV konfigurieren

Verbinden Sie das serielle Kabel mit dem seriellen Anschluss an der Rückseite der USV-Anlage. Sollte ein USB-Datenkabel an die USV angeschlossen sein, ziehen Sie dieses bitte ab, bevor Sie das serielle Kabel anschließen.

1. Öffnen Sie ein Terminal-Emulationsprogramm, z. B. HyperTerminal.
Wählen Sie vom Windows Desktop aus folgende Befehlsfolge: **Start, Programme, Zubehör, Kommunikation, HyperTerminal**.
2. Folgen Sie den Aufforderungen zur Auswahl eines Namens und eines Symbols. Ignorieren Sie die Aufforderung zum Installieren eines Modems. Klicken Sie auf **Abbrechen**, falls diese angezeigt wird.
3. Wählen Sie den Befehl **Datei, Eigenschaften**. Wählen Sie die COM-Schnittstelle aus, an der die USV angeschlossen ist. Folgende Einstellungen werden benötigt:
 - **Bit pro Sekunde - 2400**
 - **Datenbits - 8**
 - **Parität - keine**
 - **Stopbits - 1**
 - **Flusssteuerung - keine**
4. Klicken Sie in beiden Fenstern auf **OK**.
5. Drücken Sie die **Eingabetaste**.

Die Zahl der externen Batterie-Einheiten im Terminalmodus der USV konfigurieren

1. Sobald das leere Terminalfenster angezeigt wird, gehen Sie bitte wie folgt vor, um die Zahl der externen Batterie-Einheiten einzugeben:

HINWEIS: Bei Buchstabenbefehlen wird zwischen Groß- und Kleinschreibung unterschieden. Geben Sie als Buchstabenbefehle immer Großbuchstaben ein.

2. Drücken Sie **Y**. Als Reaktion gibt die USV den Code **SM** in das Befehlsfeld aus. Sollte die USV nicht auf den Buchstabenbefehl **Y** reagieren, überzeugen Sie sich bitte davon, dass das serielle Kabel richtig mit dem seriellen Anschluss der USV verbunden ist. Verwenden Sie ausschließlich ein von APC geliefertes serielles Kabel.
3. Sobald der Code **SM** im Befehlsfeld angezeigt wird, drücken Sie die Taste **>**. Als Reaktion gibt die USV die Zahl der momentan angeschlossenen externen Batterie-Einheiten aus. Sollte die USV noch nicht programmiert worden sein, um die Zahl der externen Batterie-Einheiten erkennen zu können, wird die Zahl Null ausgegeben.
4. Ändern Sie mit der Taste **+** oder **-** die Zahl der externen Batterie-Einheiten. Im Befehlsfeld wird **OK** angezeigt.
5. Drücken Sie die Taste **>**. Die Zahl der externen Batterie-Einheiten wird im Befehlsfeld angezeigt.
HINWEIS: Sie müssen jetzt erneut die Taste **+** oder **-** sowie die Taste **>** betätigen, um die Zahl der externen Batterie-Einheiten zu programmieren.
6. Drücken Sie **R**. Als Reaktion gibt die USV den Code **BYE** in das Befehlsfeld aus.

Wartung und Service

Auswechseln des Batteriemoduls

Die beiden Batteriemodule dieser Einheit können auf einfache Weise ausgetauscht werden, auch im laufenden Betrieb. Das Austauschen von Batteriemodulen ist ein sicherer Vorgang, bei dem keine Stromschlaggefahr besteht. Dabei können die externen Batterie-Einheiten und die angeschlossenen Geräte eingeschaltet bleiben.



Sobald die Batterien abgeklemmt sind, sind die angeschlossenen Geräte bei einem Stromausfall nicht mehr geschützt.

Eine Anleitung zum Einbauen des Batteriemoduls finden Sie in der Gebrauchsanweisung der betreffenden Batterie. Wenden Sie sich bei Fragen zum Austausch der Batteriemodule bitte an Ihren Fachhändler oder informieren Sie sich auf der Website von APC unter www.apc.com oder <http://upgrade.apc.com>.



Liefere Sie verbrauchte Batterien bitte bei einem Recycling-Betrieb ab oder senden Sie sie in der Verpackung der neuen Batterie an APC zurück.

Instandsetzung

Falls die Einheit einmal instandgesetzt werden muss, senden Sie sie bitte nicht an den Händler ein. Gehen Sie vielmehr wie folgt vor:

1. Falls das Problem weiterhin besteht, wenden Sie sich bitte an den Kundendienst von APC. Diesen erreichen Sie über die Website von APC, **www.apc.com**.
 - Notieren Sie sich die Modellnummer der Einheit, die auf der Rückseite der Einheit befindliche Seriennummer und das Kaufdatum. Wenn Sie beim Kundendienst von APC anrufen, wird ein Techniker Sie bitten, das Problem näher zu beschreiben, und versuchen, das Problem telefonisch zu lösen. Ist dies nicht möglich, wird der Techniker Ihnen eine Warenrücknahmenummer (RMA-Nr.) zuweisen.
 - Wenn die Garantie noch besteht, wird die Reparatur kostenlos durchgeführt.
 - Die Reparatur- und Rückgabeverfahren können je nach Land unterschiedlich sein. Bitte informieren Sie sich auf der APC-Website über den für Ihr Land vorgesehenen Ablauf.
2. Verpacken Sie die Einheit in der Originalverpackung. Falls diese nicht mehr zur Verfügung steht, können Sie über www.apc.com ein neues Verpackungssset anfordern.
 - Verpacken Sie die Einheit fachmännisch, um Transportschäden zu vermeiden. Verwenden Sie keine Styroporchips als Verpackungshilfsmittel. Transportschäden sind nicht von der Garantie abgedeckt.
 - **TRENNEN SIE DIE BATTERIE VOR DEM VERSAND VOM GERÄT (gemäß den Bestimmungen des U.S. Department of Transportation, DOT, und der IATA).** Die Batterien können in der Einheit verbleiben.
3. Vermerken Sie die RMA-Nr. außen auf der Verpackung.
4. Senden Sie die Einheit als versichertes und freigemachtes Paket an die Adresse, die Sie vom APC-Kundendienst erhalten haben.

Weltweiter APC-Support

APC bietet für dieses und für andere Produkte kostenlosen Kundendienst. Dazu bestehen folgende Möglichkeiten:

- Sie können auf der Website von APC die APC Knowledge Base (Wissensdatenbank) nach entsprechenden Dokumenten durchsuchen und sich mit Fragen an den Kundendienst wenden.
 - **www.apc.com** (Unternehmenszentrale)
Auf den lokalisierten APC-Webseiten für bestimmte Länder erhalten Sie Informationen zum Kundensupport.
 - **www.apc.com/support/**
Weltweite Unterstützung unserer Kunden mit der APC Knowledgebase und Support per E-Mail.
- Sie können ein Kundendienstzentrum von APC telefonisch oder per E-Mail kontaktieren.
Nationale Niederlassungen:
Nähere Informationen finden Sie unter **www.apc.com/support/contact**.

Informationen dazu, wie Sie den Kundendienst in Ihrer Nähe erreichen können, erhalten Sie von dem APC Repräsentanten oder Vertriebspartner, bei dem Sie Ihr APC Produkt erworben haben.

Eingeschränkte Zwei-Jahres-Garantie

Die eingeschränkte Garantie durch American Power Conversion (APC®) in dieser Erklärung gilt nur für Produkte, die für normale gewerbliche und industrielle Zwecke verwendet werden.

Garantiebestimmungen

APC garantiert, dass seine Produkte für eine Dauer von zwei Jahren ab Kaufdatum frei von Material- und Fertigungsfehlern sein werden. Die mit dieser Garantie übernommene Verpflichtung erstreckt sich lediglich auf die Reparatur oder den Ersatz defekter Produkte nach eigenem Ermessen. Diese Garantie bezieht sich nicht auf Geräte, die durch Unfälle, Unachtsamkeit oder falsche Handhabung bzw. durch Änderungen beschädigt werden. Durch Reparatur oder Austausch eines defekten Produkts bzw. von Teilen desselben verlängert sich die ursprüngliche Garantiedauer nicht. Alle unter dieser Garantie gelieferten Ersatzteile sind entweder neu oder werksseitig überholt.

Nichtübertragbarkeit der Garantie

Diese Garantie gilt nur für den ursprünglichen Käufer, der das Produkt vorschriftsmäßig registrieren muss. Die Produktregistrierung kann auf der Website von APC unter www.apc.com vorgenommen werden.

Ausnahmen

APC entsteht durch diese Garantie keine Verpflichtung, wenn seine eigenen Tests und Prüfungen ergeben, dass der angebliche Defekt des Produkts infolge von Missbrauch, Unachtsamkeit, falscher Installation oder Prüfung durch den Endverbraucher entstanden ist. APC haftet auch nicht für unautorisierte Reparatur- oder Änderungsversuche, unzureichende elektrische Spannung oder elektrische Anschlüsse, unsachgemäße Betriebsbedingungen vor Ort, korrosive Atmosphäre, Reparatur, Installation und Inbetriebnahme durch nicht von APC eingesetztes Personal, Ortswechsel oder Änderung der Einsatzbedingungen, Naturgewalten, höhere Gewalt, Feuer, Diebstahl oder Installation entgegen den Empfehlungen und Spezifikationen von APC, und immer dann nicht, wenn die APC-Seriennummer geändert, unkenntlich gemacht oder entfernt wurde sowie bei anderen Schadensursachen, die außerhalb des vorgesehenen Verwendungszwecks liegen.

ES EXISTIEREN KEINE ANDEREN GARANTIEEN, WEDER AUSDRÜCKLICHER, STILLSCHWEIGENDER, GESETZLICHER ODER SONSTIGER NATUR FÜR IRGENDWELCHE PRODUKTE, DIE AUS ODER IN VERBINDUNG MIT DIESEM VERTRAG VERKAUFT, GEWARTET ODER GELIEFERT WURDEN. APC LEHNT ALLE STILLSCHWEIGENDEN GARANTIEEN HINSICHTLICH DER MARKTGÄNGIGKEIT UND EIGNUNG FÜR EINEN BESTIMMTEN ZWECK AB. DIE VON APC AUSDRÜCKLICH GEWÄHRTEN GARANTIEEN KÖNNEN DURCH DIE ERTEILUNG VON RATSCHLÄGEN TECHNISCHER ODER SONSTIGER NATUR ODER DURCH DAS ERBRINGEN ENTSPRECHENDER DIENSTLEISTUNGEN DURCH APC NICHT AUSGEDEHNT, ABGESCHWÄCHT ODER BEEINFLUSST WERDEN, AUSSERDEM ENTSTEHEN APC DARAUS KEINE WEITEREN VERPFLICHTUNGEN ODER VERBINDLICHKEITEN. DIE VORANGEGANGENEN GARANTIEEN UND RECHTSMITTEL SIND DIE EINZIGEN FÜR JEDERMANN VERFÜGBAREN GARANTIEEN UND RECHTSMITTEL. DIE VORSTEHEND GENANNTEN GARANTIEEN BEGRÜNDEN DIE EINZIGE LEISTUNGSVERPFLICHTUNG VON APC UND STELLEN DIE EINZIGEN RECHTSMITTEL DES KÄUFERS IM FALLE VON GARANTIEVERLETZUNGEN DAR. ALLE GARANTIEBESTIMMUNGEN VON APC GELTEN NUR FÜR DEN KÄUFER UND KÖNNEN NICHT AN DRITTE ÜBERTRAGEN WERDEN.

IN KEINEM FALL HAFTEN APC, SEINE VERANTWORTLICHEN, DIREKTOREN, TOCHTERUNTERNEHMEN ODER ANGESTELLTEN FÜR KONKRETE, INDIREKTE, SPEZIELLE, IN DER FOLGE ENTSTANDENE ODER STRAFRECHTLICH RELEVANTE SCHÄDEN, DIE AUS DER VERWENDUNG, WARTUNG ODER INSTALLATION DER PRODUKTE ENTSTEHEN. DIES GILT AUCH, WENN SOLCHE SCHÄDEN AUS EINEM VERTRAG ODER AUS UNERLAUBTER HANDLUNG RESULTIEREN, OB MIT ODER OHNE VERSCHULDEN, FAHRLÄSSIGKEIT ODER KAUSALHAFTUNG, UND ZWAR AUCH DANN NICHT, WENN APC ZUVOR AUF DIE MÖGLICHKEIT SOLCHER SCHÄDEN AUFMERKSAM GEMACHT WURDE. APC HAFTET INSBESONDERE NICHT FÜR KOSTEN WIE Z. B. ENTGANGENE GEWINNE ODER UMSÄTZE, VERLUST VON ANLAGEN, UNMÖGLICHKEIT DER NUTZUNG VON ANLAGEN, VERLUST VON SOFTWARE, DATENVERLUST, KOSTEN FÜR ERSATZ, ANSPRÜCHE DRITTER ODER ÄHNLICHES.

ES IST DEN VERKÄUFERN, MITARBEITERN UND BEVOLLMÄCHTIGTEN VON APC NICHT GESTATTET, DIE VORLIEGENDEN GARANTIEBESTIMMUNGEN ZU ERGÄNZEN ODER ZU ÄNDERN. EINE ÄNDERUNG DER GARANTIEBEDINGUNGEN BEDARF DER SCHRIFTFORM UND DER UNTERSCHRIFT EINES VERANTWORTLICHEN BEI APC SOWIE DER RECHTSABTEILUNG.

Garantieansprüche

Garantieansprüche können im APC-Kundendienst-Netzwerk über die Supportseiten auf der Website von APC unter www.apc.com/support vorgebracht werden. Wählen Sie Ihr Land aus dem entsprechenden Menü aus. Öffnen Sie das Register „Support“ ganz oben auf der Webseite, um Kontaktinformationen zum Kundendienst in Ihrem Land zu erhalten.

Urheberrechte auf den gesamten Inhalt: 2008 American Power Conversion Corporation. Alle Rechte vorbehalten. Jede Vervielfältigung, auch auszugsweise, ist ohne unsere Erlaubnis nicht gestattet.

APC, das APC-Logo, Smart-UPS und PowerChute sind Marken der American Power Conversion Corporation. Alle anderen Marken, Produktbezeichnungen und Firmennamen sind Eigentum der jeweiligen Inhaber und werden nur zu Informationszwecken genutzt.