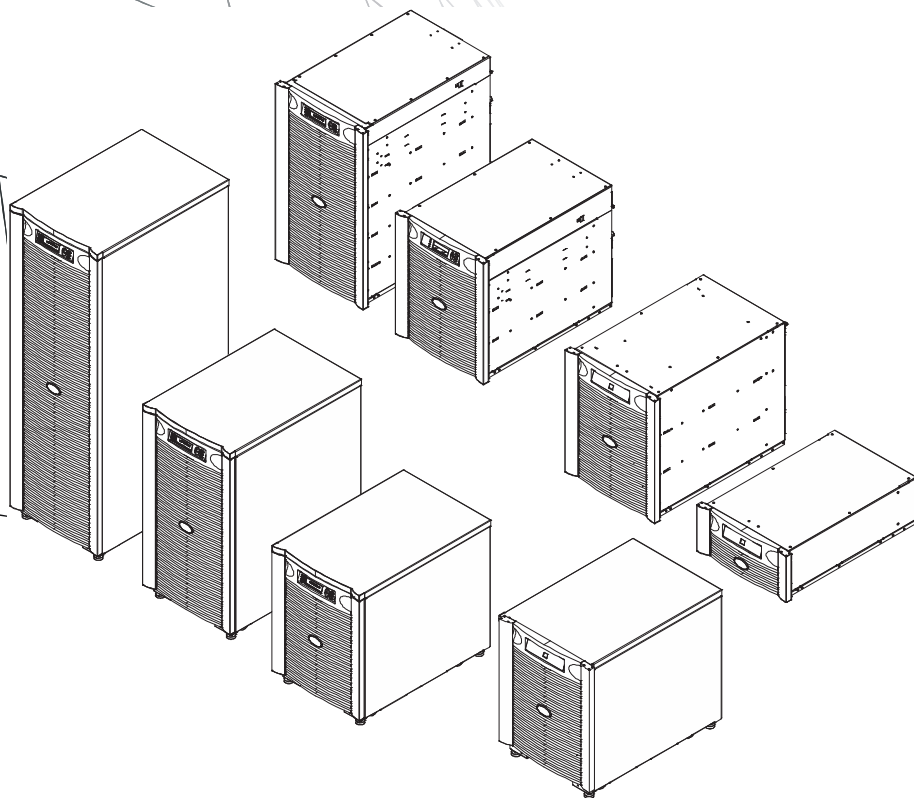


# Üzembe helyezési útmutató

## Symmetra® LX Torony Tartókeret

UPS modellek  
200 V, 4–8 kVA  
208/240 V, 4-8 kVA  
220/230/240 V, 4-8 kVA

200 V, 4-16 kVA  
208/240 V, 4-16 kVA  
220/230/240 V, 4–16 kVA





# Fontos biztonsági üzenetek

ŐRIZZE MEG EZT A HASZNÁLATI UTASÍTÁST - Ez az útmutató fontos utasításokat tartalmaz, amelyeket az APC™ by Schneider Electric készülékek és akkumulátorok üzembe helyezése és karbantartása során követni kell.

Figyelmesen olvassa el az utasításokat. Ismerje meg a berendezést, mielőtt megpróbálja telepíteni, működtetni, szervizelni és karbantartani. A következő speciális üzenetek találhatók a kézikönyvben vagy a berendezéseken, hogy felhívják a figyelmet a potenciális veszélyekre, illetve azokra az információkra, amelyek érthetőbbé és egyszerűbbé teszik az eljárást.



Ha ez a szimbólum egy veszélyhelyzetet jelző vagy figyelmeztető biztonsági címkével együtt látható, az azt jelzi, hogy áramütés veszélye áll fenn, amely személyi sérülést okozhat, amennyiben az utasításokat nem tartják be.



Ez egy biztonsági riasztást jelző szimbólum. Arra szolgál, hogy értesítse a kezelőszemélyt a személyi sérülések lehetséges veszélyeiről. Az esetleges sérülés vagy halál kockázatának elkerülése érdekében tartsa be az összes olyan üzenetet, amely a szimbólum után következik.

## ⚠ VESZÉLY

A **VESZÉLY** veszélyhelyzetet jelöl, amely halálhoz vagy súlyos sérüléshez vezethet, ha nem kerülik el.

## ⚠ FIGYELMEZTETÉS

A **FIGYELMEZTETÉS** veszélyhelyzetet jelöl, amely halálhoz vagy súlyos sérüléshez vezethet, ha nem kerülik el.

## ⚠ VIGYÁZAT

A **VIGYÁZAT** potenciálisan kockázatot jelentő helyzetet jelöl, amely kismértékű, illetve közepes sérüléshez vezethet, ha nem kerülik el.

## ÉRTESÍTÉS

A **ÉRTESÍTÉS** jelzés olyan helyzetekre hívja fel a figyelmet, amelyek nem járnak fizikai sérüléssel.

## A termék kezelésével kapcsolatos irányelvek



<18 kg  
<40 lb



18-32 kg  
40-70 lb



32-55 kg  
70-120 lb



>55 kg  
>120 lb



# Biztonsági tudnivalók és általános tájékoztató

**Vizsgálja meg a csomag tartalmát a kézhezvétel után.**

**Ha sérülést észlel, haladéktalanul értesítse a szállítót és a viszonteladót.**

- Ezt a berendezést korlátozott hozzáférésű helyen kell használni.
- Tartsa be az összes országos és helyi, elektromos energiával kapcsolatos előírást.
- Minden bekötést szakképzett villanszerelővel kell elvégeztetni.
- Ne dolgozzon egyedül veszélyes munkakörülmények között.
- **A tápegységen a Schneider Electric IT Corporation kifejezett jóváhagyása nélkül végrehajtott módosítások, illetve változtatások érvényteleníthetik a garanciát.**
- A szünetmentes tápegység kizárólag beltéri használatra alkalmas.
- Ne üzemeltesse közvetlen napfénynek kitéve, folyadékokkal történő érintkezésben, illetve túlzott por- vagy páratartalmú helyeken.
- Ügyeljen arra, hogy a szünetmentes tápegység levegőztető nyílásai ne legyenek eltakarva. Hagyjon elegendő helyet a megfelelő szellőzéshez.
- A gyárilag telepített tápkábellel rendelkező UPS esetén az UPS tápkábelét közvetlenül a fali csatlakozóaljzathoz csatlakoztassa. Ne használjon túlfeszültségvédőt vagy hosszabbítót.
- A berendezés nehéz. Mindig biztonságos emelési technikákat alkalmazzon, a berendezés súlyának megfelelően.
- Az akkumulátorok nehezek. Távolítsa el az akkumulátorokat, mielőtt beszerelné a szünetmentes tápegységet és a külső akkumulátoregységeket (XLBP) a rackbe.
- Az XLBP-eket mindig a rack szekrények aljára szerelje be. A szünetmentes tápegységet az XLBP-k fölé kell telepíteni.
- A perifériás eszközöket mindig az UPS fölé telepítse rack konfiguráció esetén.

## Az elektromosság biztonságos használata

- Áramtalanítás előtt ne nyúljon a fémcsatlakozókhoz.
- A huzalozott bemenettel rendelkező típusoknál az elektromos hálózathoz való csatlakoztatást képzett villanszerelővel végeztesse el.
- Csak a 230 V-os modellek esetén: Az Európában értékesített termékekről szóló EMC irányelvnek megfelelően a tápegységhez csatolt vezeték hossza nem haladhatja meg a 10 métert.
- Az UPS védővezetéke szállítja el a visszáramot a fogyasztókról (számítógép). Egy szigetelt testvezetőt kell beszerelni a szünetmentes tápegységhez ellátó mellékáramkör részeként. A vezetőkábel méretének és szigetelőrétegének meg kell egyeznie a földelt és földetlen mellékáramkör ellátási vezetékeinek paramétereivel. A vezetéknek zöldnek kell lennie sárga csíkkal vagy anélkül.
- A hálózatra csatlakoztatható, A típusú UPS szivárgási árama meghaladhatja a 3,5 mA-t, ha különálló földelő csatlakozót használnak.
- Az UPS bemeneti földcsatlakozóját megfelelően kell rögzíteni a védőföldeléshez a szervizpanelen.
- Amennyiben az UPS bemeneti tápfeszültségét külön rendszerről szolgáltatják, a földelővezetőket megfelelően kell rögzíteni a táptranzformátornál vagy aggregátornál.

## Bekötéssel kapcsolatos biztonsági előírások

- Ellenőrizze, hogy mindegyik mellékáramkör (hálózat) vagy kiefeszültségű (vezérlési) áramkör kikapcsolt és lezárt állapotban van a vezetékek telepítése vagy a csatlakoztatás előtt, függetlenül attól, hogy azok a csatlakozódobozban vagy a szünetmentes tápegységben vannak-e.
- Minden bekötést szakképzett villanszerelővel kell elvégeztetni.
- Az országos és helyi előírásoknak megfelelően válassza ki a kábelek méretét és a csatlakozókat.
- A bekötést egy helyi bekötési vizsgálattal kell jóváhagyni.
- Minden kábelezés esetén feszültségmentesíteni kell a vezetékeket (csak egyes termékek tartozéka). Gyorsillesztésű feszültségmentesítők használata javasolt.
- Az UPS bekötési csatlakozóihoz való hozzáférést biztosító nyílásokat le kell fedni. Ennek elmulasztása személyi sérüléshez vagy a berendezés meghibásodásához vezethet.

## Áramtalanítással kapcsolatos biztonsági előírások

- A szünetmentes tápegységben belső akkumulátorok találhatóak, amelyek elektromos áramütést okozhatnak, még akkor is, ha a berendezés le van választva a hálózati áramforrásról.
- A váltóáramú és egyenáramú kimeneti csatlakozók bármikor feszültség alá kerülhetnek a távoli vagy automata vezérlés által.
- A berendezés telepítése vagy szervizelése előtt végezze el az alábbi feladatokat:
  - Állítsa a rendszerengedélyezési kapcsolót OFF (Kikapcsolt) helyzetbe.
  - Állítsa a bemeneti áramkör megszakítót OFF (Kikapcsolt) helyzetbe.
  - Válassza le az akkumulátormodulokat.
  - Válassza le a külső akkuszekrényt, ha van.
  - Válassza le a hálózatot/mellékáramkört.

## Akkumulátorokra vonatkozó biztonsági tudnivalók

- Az akkumulátorok kizárólag azonos számú és típusú akkumulátorokra cserélhetők.
- Az akkumulátorok élettartama általában 2-5 év. A környezeti tényezők befolyásolják az akkumulátor élettartamát. A magas környezeti hőmérséklet, a gyenge minőségű áramellátás és a gyakori, rövid időtartamú kisütés csökkenti az akkumulátor élettartamát. Az akkumulátort a hasznos élettartam végén tanácsos kicserélni.
- Cserélje ki azonnal az akkumulátorokat, ha az UPS azt jelzi, hogy akkumulátorcsere szükséges.
- Az APC by Schneider Electric karbantartást nem igénylő, zárt rendszerű ólom-savas akkumulátorokat használ. Normál használat és kezelés mellett nincs érintkezés az akkumulátor belső részegységeivel. Az akkumulátorok túltöltése, túlhevítése és egyéb helytelen használata az elektrolit kiszabadulásához vezethet. A kiömlő elektrolit mérgező, és a bőrre vagy a szembe kerülve sérüléseket okozhat.
- FIGYELEM: Mielőtt akkumulátorokat helyezne a berendezésbe vagy cserélné azokat, távolítsa el az ékszereit (pl. karórákat és gyűrűt).  
Kizárólag szigetelt nyelű eszközöket használjon. A nagy rövidzárlati áram a elektromos vezető anyagokon keresztül súlyos égési sérülést okozhat.
- FIGYELEM: Az akkumulátorokat ne dobja tűzbe. Az akkumulátorok felrobbanhatnak.
- FIGYELEM: Ne nyissa ki, ne csonkítsa meg az akkumulátorokat. A kiszabaduló anyag veszélyes a bőrre és a szemre, és mérgező lehet.

## Általános információk

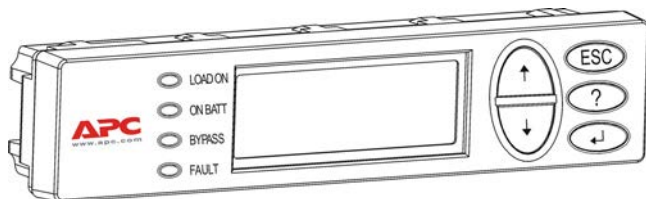
- A modell- és sorozatszámok egy kis panelcímkén találhatóak a készülék hátoldalán. Egyes típusok esetében egy másik címke is található a készülékházon, az előlap alatt.
- A használt akkumulátorokat mindig hasznosítsa újra.
- Hasznosítsa újra a csomagolási anyagokat, vagy tegye félre őket későbbi használatra.

# Áttekintés

Ez az útmutató áttekintést nyújt a Symmetra™ LX és a kiterjesztett működésű készülékház működtetéséről, beleértve a PowerView felhasználói felületen keresztüli monitorozás, vezérlés és konfigurálás részletes leírását.

Az ábrák tájékoztató jellegűek. Az Ön egysége és konfigurációja, beleértve az alkotóelemeket és az opcionális APC™ by Schneider Electric eszközöket, eltérhetnek az ebben az útmutatóban bemutatottaktól. A kézikönyvek elérhetők az APC by Schneider Electric honlapján: [www.apc.com](http://www.apc.com).

## PowerView




A PowerView egy alfanumerikus kijelzőből, navigáló gombokból, állapotjelzőkből és egy hangjelzést adó hangszóróból áll.

A lenti táblázatokban található az állapotjelzők és a navigáló gombok leírása.

### Gombok és állapotjelzők

Állapotjelző	Szín	Állapot
LOAD ON	Zöld	A szünetmentes tápegység feszültséget ad a csatlakoztatott berendezéseknek. A tápegység üzemmódjai az alábbiak lehetnek: Online, Akkufeszültségen, Áthidalás (Bypass) vagy Karbantartás mód.
ON BATT	Sárga	Hiba lépett fel a hálózati feszültségellátásban, a terhelést az akkumulátor modulok látják el energiával.
BYPASS	Sárga	A fogyasztók közvetlenül a közüzemi energiaellátó hálózatról kapják az elektromos energiát. A szünetmentes tápegység ki van iktatva az áramkörből.
FAULT	Vörös	A szünetmentes tápegységben belső hiba történt. A PowerView kezelőegység kijelzőjén egy vizuális riasztási üzenet fog megjelenni

Navigáló-gombok	Neve	Hangjelzés	Funkció
↑	Fel	Rövid sípszó	A kijelölő nyilat egy sorral feljebb viszi.
↓	Le	Rövid sípszó	A kijelölő nyilat egy sorral lejjebb viszi.
ESC	Kilépés	Rövid sípszó	A jelenlegi képernyőből kilép és visszatér az előző képernyőhöz. Csak a programozási üzemmód: ha folyamatosan lenyomva tartja egy rövid (1 másodperc alatti) sípszó elhangzásáig, akkor a modul kilép a programozási üzemmódból.
?	Súgó	Rövid sípszó	Megnyitja a környezetfüggő súgót.
←	Bevitel	Rövid sípszó	Megnyitja a kijelölt menüpontot vagy beállítást.

Navigáló-gombok	Neve	Hangjelzés	Funkció
ESC + ? + 	Kilépés + Súgó + Bevitel	Két rövid sípszó	Ha ezeket a billentyűket mintegy 1 másodpercen át folyamatosan és együttesen lenyomva tartja, akkor alaphelyzetbe állítja a PowerView RM interfészt.
		Egy hosszú sípszó	Ha ezeket a billentyűket mintegy 3 másodpercen át folyamatosan és együttesen lenyomva tartja, akkor az új nyelvi programállomány telepítéséhez a PowerView RM interfész programozási üzemmódba vált.

## Navigáció

A PowerView kijelzőjén alaphelyzetben a lenti monitorozó képernyő látható. Az UPS pillanatnyi állapotát mutatja. Az 'Esc' gomb többszöri lenyomásával mindig ehhez a képernyőhöz lehet visszatérni.

Chrg 100%
Load 20%
206Vin 208Vout 60Hz
Runtime: 00hr 27min

A monitorozó képernyőnél nyomja meg az 'Esc' gombot a Főmenü eléréséhez.

Control	Logging
Status	Display
>Setup	Diags
Accessories	Help

A Főmenü az alábbiakban ismertetett különböző funkció csoportok elérését biztosítja. Használja a navigáló gombokat a kívánt csoport kiválasztásához. A „Menüparancsok” fejezetben (14. oldal) részletes leírást talál az egyes funkciócsoportokról és a kapcsolódó parancsokról.

Menü	Leírás
Control	A feszültségszabályozásra szolgáló parancsok, például a Terhelés BE és Terhelés KI végrehajtására szolgál
Status	Információval szolgál a terhelésekről, akkumulátor- és energiamodulokról, feszültségről és elektromos áramról.
Setup	Lehetővé teszi a szünetmentes tápegység jellemzőinek testreszabását.
Accessories	Lehetővé teszi a szünetmentes tápegység tartozékainak felügyeletét, ha vannak ilyenek.
Logging	A rendszeresemények naplózására ad lehetőséget. .
Display	Lehetővé teszi a PowerView kijelző beállításainak konfigurálását.
Diagnostics	A rendszer hibakereséséhez használható, részletes információkat szolgáltat.
Help	A súgó információihoz biztosítja a hozzáférést.

# Alapvető parancsok

## ⚠ VESZÉLY

### ELEKTROMOS ÁRAMÜTÉS VESZÉLYE

- Tartsa be az összes országos és helyi, elektromos energiával kapcsolatos előírást.
- A bekötést szakképzett villanyszerelővel kell elvégeztetni.
- Olvassa el és kövesse az útmutatóban található összes biztonsági és üzembe helyezési utasítást.

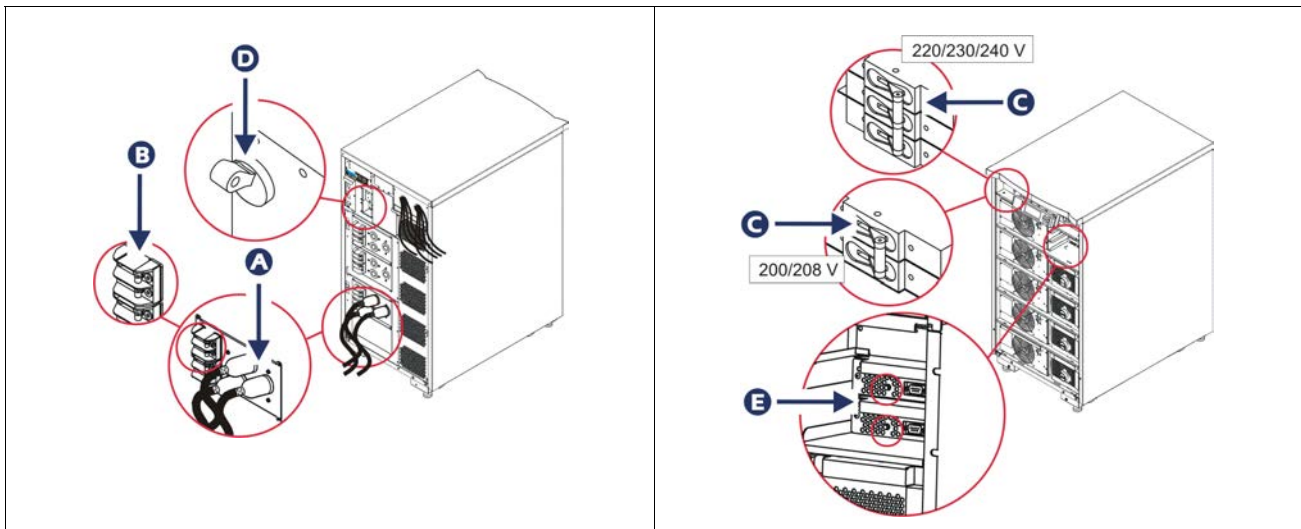
**Az utasítások figyelmen kívül hagyása a berendezés sérüléséhez, személyi sérüléshez vagy akár halálhoz is vezethet.**

## Energiaszolgáltatás az UPS részére

Ez a művelet arra szolgál, hogy a Symmetra LX számára energiát szolgáltatson, de az UPS-hez csatlakoztatott berendezések számára nem.

1. Kapcsolja BE az váltakozó áram hálózati feszültséget az UPS-hez
2. Kapcsolja FEL az összes csatlakoztatott berendezésen az áramkör megszakítókat.
  - a. Amennyiben a csatlakoztatott berendezés be van kötve az elektromos hálózatba, ellenőrizze, hogy a kimeneti áramkör megszakítók az elosztótáblán FEL vannak kapcsolva.
  - b. Amennyiben a csatlakoztatott berendezés az UPS-hez van csatlakoztatva **A**, ellenőrizze, hogy minden UPS PDU kimeneti-áramkör megszakító **B** FEL van kapcsolva.
3. Kapcsolja BE a szünetmentes tápegység bemeneti-áramkör megszakítóját **C**.
4. Kapcsolja BE a szünetmentes tápegység System Enable (rendszerengedélyezés) kapcsolóját **D**.

**Megjegyzés:** Ahhoz, hogy bekapcsolja az UPS-t, amikor nincs hálózati áramellátás, tartsa lenyomva mindkét hidegindítás gombot **E** négy másodpercig.



Az inicializálást követően a monitorozó képernyő jelenik meg, amely megmutatja a működési paramétereket.

Chg	100%
Load	000%
220 Vin	000 Vout, 60 Hz
Runtime	00hr 30min



# A megfelelő kimeneti feszültség beállítása

1. Tartsa lenyomva az **Esc** gombot, amíg a Főmenü megjelenik. Használja a fel és le gombokat a 'Setup' kiválasztásához, és nyomja meg az ENTER-t.

Control	Logging
Status	Display
>Setup	Diags
Accessories	Help

2. Használja a navigáló gombokat, és nyomja meg az ENTER-t az 'Other' kiválasztásához.

Settings	Alarms
Shutdown	Bypass
Defaults	Copy
Output Freq	>Other

3. Ha a kimeneti feszültség értéke nem megfelelő az Ön alkalmazása számára, használja a navigáló gombokat, és nyomja meg az ENTER-t az 'Output' kiválasztásához. A kurzor a feszültség mezőbe fog menni, ahol a fel és le gombokkal tudja végignézni a lehetséges beállításokat. Válassza ki a kívánt feszültség beállítást, és nyomja meg az ENTER-t.

Self Test	Enabled
UPS ID	UPS_IDEN
Vout Reporting	AUTO
>Output	208V

# Energiaszolgáltatás a terhelések részére

Mielőtt végrehajtaná ezt a műveletet, be kell kapcsolni a Symmetra LX-et.

1. Tartsa lenyomva az 'Esc' gombot, amíg a Főmenü megjelenik. Használja a fel és le gombokat a 'Control' kiválasztásához, és nyomja meg az ENTER-t.

> Control	Logging
Status	Display
Setup	Diags
Accessories	Help

2. Használja a fel és le gombokat a 'Turn UPS Output On (UPS kimenet bekapcsolása)' kiválasztásához, és nyomja meg az ENTER-t.

**Megjegyzés:** A választási lehetőségek között le kell görgetnie a második oldalra.

Graceful Turn Off
Start Runtime Cal
>Turn UPS Output On

3. Választásának megerősítésére nyomja meg a 'YES (IGEN)' gombot.

Confirm:
Turn UPS On
CANCEL
>YES, Turn UPS On

4. Kattogó hangot fog hallani, és a következő üzenet jelenik meg.

**Megjegyzés:** Egy vagy több felülírással kapcsolatos figyelmeztetést kaphat. Válassza a 'Start Now (Indítás most)' pontot.

UPS HAS BEEN COMMANDED TO TURN LOAD POWER ON
---

5. Kb. 90 másodpercen belül a zöld Load On állapotjelző világítani fog, és az alábbi üzenet jelenik meg.

UPS LOAD IS ON Press any key...
------------------------------------

# Az UPS kimeneti feszültség és a terhelések lekapcsolása

1. Tartsa lenyomva az 'Esc' gombot, amíg a Főmenü megjelenik.

> Control	Logging
Status	Display
Setup	Diags
Accessories	Help

2. Görgessen lefelé, és válassza ki a 'Turn UPS Output Off (UPS kimenet kikapcsolása)' parancsot.

Graceful Turn Off
Start Runtime Cal
>Turn UPS Output Off

3. Választásának megerősítésére nyomja meg a 'YES (IGEN)' gombot.

Confirm:
Turn UPS Off
NO, ABORT
>YES, Turn UPS Off

Kattogó hangot fog hallani, és a következő üzenet jelenik meg.

UPS HAS BEEN COMMANDED TO TURN LOAD POWER OFF
--

Kb. 90 másodpercen belül az alábbi üzenet jelenik meg, és a zöld Load On állapotjelző elalszik.

A kimenet most KI van kapcsolva.

UPS LOAD IS OFF Press any key...
-------------------------------------

4. Az UPS teljes áramtalanításához kapcsolja KI a System Enable (rendszerengedélyezés) kapcsolót, és kapcsolja le a bemeneti áramkör megszakítót.

# Az áthidalási üzemmód

Az áthidalási üzemmódot a Karbantartási áthidalás kapcsolóval lehet aktiválni manuálisan, vagy a PowerView felületen keresztül kiadott parancsokkal automatikusan.

**Megjegyzés:** Mindkét áthidalási üzemmódban a hálózati és áramkör megszakítókat fel kell kapcsolni.

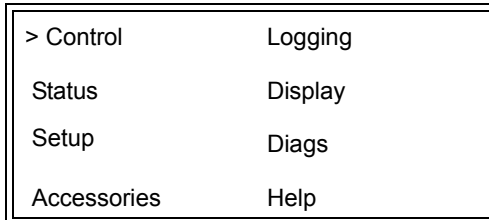
**Megjegyzés:** Az UPS-nek működőképesnek kell lennie, hogy Parancsvezérelt áthidalás üzemmódban maradjon. Kapcsolja be a Karbantartási áthidalás üzemmódot, mielőtt lekapcsolná a System Enable (rendszerengedélyezés) kapcsolót, ill. eltávolítaná mindkét intelligencia modult.

## Parancsvezérelt áthidalás üzemmód

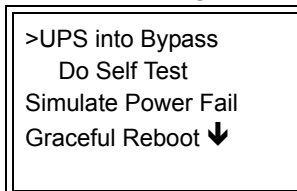
A Parancsvezérelt áthidalási üzemmód aktiválásához a PowerView kijelző parancsait kell használni. Ezt az üzemmódot az UPS elektronikájának áthidalására lehet használni, hogy az energiát közvetlenül a terhelés számára szolgáltatassa.

Kövesse az alábbi lépéseket, hogy az UPS kimenetét közvetlenül az elektromos hálózathoz csatlakoztassa a Parancsvezérelt áthidalás üzemmód segítségével.

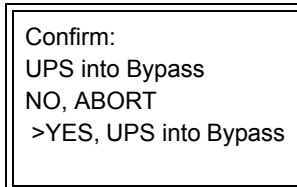
1. Használja az 'Esc' gombot a Főmenü eléréséhez, és válassza a 'Control (Vezérlés)' menüpontot.



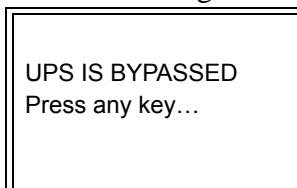
2. Görgessen lefelé, és válassza az 'UPS into Bypass (UPS áthidalása)' parancsot.



3. A kiválasztás megerősítéséhez nyomja meg a 'YES (IGEN)' gombot.



Az alábbi üzenetet fogja látni. Emellett a zöld Load On és a sárga Bypass állapotjelző világítani fog.

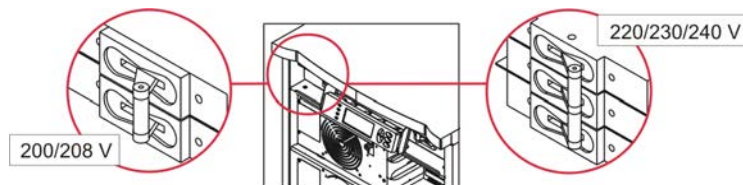


## Karbantartási áthidalás üzemmód

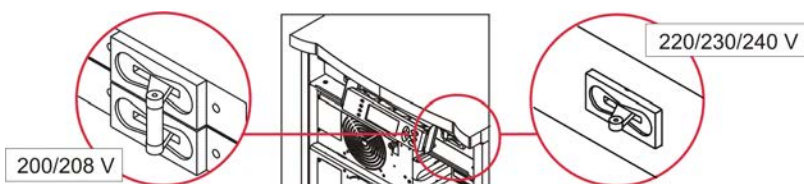
A Karbantartási áthidalás üzemmód az UPS manuális kiiktatására szolgál; ekkor a terhelés közvetlenül kapja az energiaellátást, ha a bemeneti áramkör megszakító fel van kapcsolva.

Kövesse az alábbi lépéseket, hogy az UPS kimenetét közvetlenül az elektromos hálózathoz csatlakoztassa a Karbantartási áthidalás üzemmód segítségével.

1. Ellenőrizze, hogy a bemeneti áramkör megszakító fel van-e kapcsolva.



2. Kapcsolja BE a Karbantartási áthidalás kapcsolót.



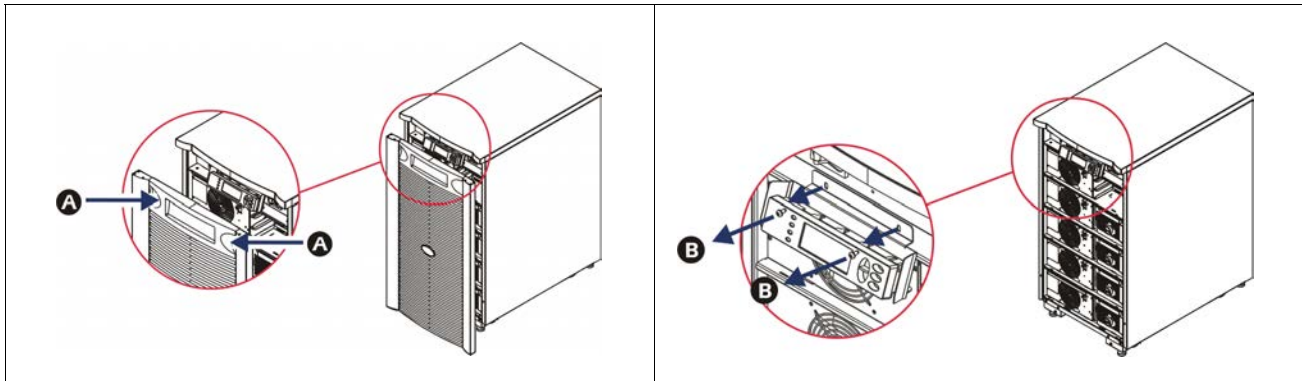
# A nyelv kiválasztása

A felhasználói felület nyelve alapbeállítás szerint az angol. Más nyelvet is használhat, ha az új firmvert letölti a PowerView kezelőegységbe. A francia, német, olasz és spanyol nyelv rendelkezésre áll a mellékelt CD-n. Látogasson el az APC by Schneider Electric webhelyére a <http://www.apc.com> címen a többnyelvű termékinformációkért és firmverrel kapcsolatos nyelvi tanácsokért.

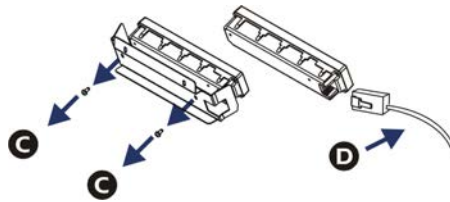
Az ábrák tájékoztató jellegűek. Az Ön konfigurációja különbözhet az itt bemutatott modellektől.

A felhasználói felület nyelvének megváltoztatásához végezze el az alábbi lépéseket.

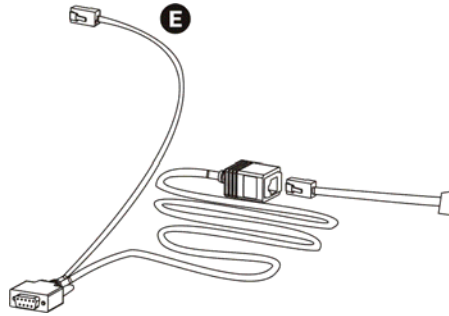
1. Fogja meg az ajtó füleit **A**, és óvatosan húzza őket előre, majd felfelé az ajtó eltávolításához.
2. Vegye le a PowerView kijelzőt a keretről a csavarok **B** és a kijelző eltávolításával.



3. Távolítsa el a csavarokat **C**, amelyek a kijelzőkeretet a PowerViewhoz rögzítik.
4. Húzza ki a szünetmentes tápegység kábelét **D** a PowerView RJ-45 portjából.



5. A programozó kábellel **E** (mellékelve) kösse össze a PowerView kezelőegységet és a szünetmentes tápegység kábelét.
  - Csatlakoztassa az RJ-45 csatlakozót a PowerView kezelőegység hátulján lévő portba.
  - Csatlakoztassa a programozó kábel DB-9 csatlakozóhüvelyét a számítógép soros portjához.
  - A számítógépnek internet kapcsolattal kell rendelkeznie a nyelvi támogatás letöltéséhez.
  - Csatlakoztassa a szünetmentes tápegység kábelét a programozó kábel RJ-45 csatlakozóhüvelyéhez.



6. Keresse meg a szünetmentes tápegységbe letöltendő nyelvi programfájlt. Nyissa meg az APC by Schneider Electric webhelyét a <http://www.apc.com/support> címen, és töltsse le a kívánt nyelvet.
7. A PowerView kezelőegység programozási üzemmódba állításához nyomja le egyidejűleg a jobb oldalon levő három gombot ('Esc', 'Help' és 'ENTER'), és tartsa azokat lenyomva körülbelül három másodpercig, illetve addig, amíg a PowerView ki nem bocsát egy hosszú sípszót.
  - Az LCD-n megjelenik a programozó képernyő.
  - Ha ki kíván lépni a programozó képernyőből, mielőtt megkezdene a fájl átvitelét (6. lépés), nyomja az 'ESC' gombot, amíg nem hallja a sípolást (kb. 1 másodperc).
8. A számítógépen indítsa el a HyperTerminal-t vagy más terminálemulációs programot.
  - Állítsa a kommunikációs paramétereket a következőkre: 8 bit, nincs paritás, nincs adatáramlás-vezérlés, 1 stop bit és 19 200 bps.
  - A kapcsolat létrehozását követően használja az Xmodem protokolt a nyelvi programfájl átviteléhez a PowerView-ba.
  - Amikor az átvitel befejeződött, a PowerView visszaáll alaphelyzetbe, és az új nyelven mutatja a rendszerindító képernyőt.
9. Ha az átvitel sikertelen, a PowerView visszaáll alaphelyzetbe. Próbálja újra az átvitelt a 6. és 7. lépés megismétlésével.
10. Lépjen ki a terminálból.
11. Húzza ki a programozó kábelt a PowerView RJ-45 portjából
12. Csatlakoztassa a szünetmentes tápegység kábelét a PowerView RJ-45 portjához.
13. Erősítse a kijelzőkeretet a PowerView hátoldalához a két csavar segítségével.
14. Két kézzel fogja meg a kijelzőt, és óvatosan pattintsa rá a füleket a keretre.
15. Biztosítsa a PowerView kijelzőt az UPS kereten lévő két csavar meghúzásával.

# Menüparancsok

Az alábbi fejezetben részletesen ismertetjük a menüparancsokat. A parancsok a PowerView menü hierarchiája szerint vannak sorrendben.

## Tartozékok menü

Az Tartozékok menü lehetővé teszi, hogy monitorozza az APC by Schneider Electric gyártmányú tartozékait, ha vannak ilyenek. A belső tartozékok monitorozásához a PowerView-t csatlakoztatni kell a számítógép interfész portra az UPS hátsó részén.

## Vezérlés menü

A Vezérlés menüvel vezérelheti az UPS bemeneti és kimeneti teljesítményeit.

Menüpont	Funkció
Turn UPS Output On/Off	A csatlakoztatott berendezésekre kapcsolt kimeneti teljesítményt vezérli.
Do Self Test	A szünetmentes tápegység önteszt- és diagnosztikai eljárásának indítása. Probléma észlelésekor hibajzenet jelenik meg.
Simulate Power Fail(ure)	A feszültség kimaradását és visszatérését szimulálja annak ellenőrzése céljából, hogy a szerver észleli-e az áramszünetet.
Graceful Reboot	A szervernek leállási jelet továbbít. A felhasználó által meghatározott Alacsony akkufeszültség időtartam (Low-Battery Duration) és a Leállítási késleltetés (Shutdown Delay) elteltével a kimenő feszültség lekapcsolásra kerül a szintén a felhasználó által meghatározott visszakapcsolási késleltetés (Return Delay) időtartamára. Ezt követően a kimenő feszültség ismét bekapcsolásra kerül. Ezeknek a késleltetési időknak a beállításához nézze meg a „Beállítás – leállítás” című részt. A szerveren PowerChute szoftvert kell használni a szabályszerű leállításhoz.
Graceful Turn Off	A szervernek leállási jelet továbbít. A felhasználó által meghatározott Alacsony akkufeszültség időtartam (Low-Battery Duration) és a Leállítási késleltetés (Shutdown delay) elteltével a kimenőfeszültség lekapcsolásra kerül. A késleltetési idők beállításához lásd a Beállítás – leállítás című fejezetet. A szerveren PowerChute szoftvert kell használni a szabályszerű leállításhoz.
Start/Stop Runtime Calibration	Kiszámítja az akkumulátorok pontos üzemelési idejét. Kimenőfeszültséget szállít az akkumulátorról a terhelésre. Az akkumulátort 25%-os kapacitásra sűti ki. Az akkumulátor kapacitásának 100%-nak kell lenni a teszt elvégzéséhez.
UPS into/out of Bypass	Az áthidalás funkciót vezérli. Áthidalás üzemmódban a feszültség közvetlenül a közüzemi elektromos hálózatról jut el a terhelésekre.



# Kijelzés menü

A Kijelzés menü lehetővé teszi a felhasználó számára a PowerView kijelző testreszabását.

Menüpont	Funkció	Opciók
Date/Time	Beállítja a pontos dátumot és időt.	Dátum: nn-hh-éééé Pl.:11-Aug-2003 Időpont: óó:pp:mm Pl.: 21:36:10
Password	Illetéktelen konfiguráció változtatások ellen véd.	
Password	Beállítja a jelszót.	Érvényes karakterek: A–Z vagy 0–9 A végére ‘_’.
Timeout	Beállítja a tevékenység nélkül eltelt időt (holtidő).	1, 2, 5, 10 (alapértelmezett); 30 perc; 1, 2 vagy 4 óra; vagy mindig
Invalidate	Érvénybe helyezi a jelszót. . Megelőzi a szünetmentes tápegység rendszerbeállításainak illetéktelen módosítását.	
Information	A PowerView kezelőegység modellszámát, gyártási számát, gyártási idejét és verziószámát jeleníti meg.	
Beeper	Beállítja a hangjelzéses riasztás (sípólás) kritériumait.	
At UPS	Ez a funkció nem használható ennél a szünetmentes tápegységnél.	
At Display	A PowerView kezelőegységen beállítja a hangjelzéses riasztás paramétereit.	Áramkimaradás, Áramkimaradás + 30 másodperc, Alacsony akkufeszültség vagy soha
Volume	A riasztási hangjelzés hangerejét állítja be.	Off (Ki), Low (Gyenge) (alapértelmezett), Medium (Közepes), High (Erős)
Click	Beállítja a kijelzőbillentyűk lenyomásakor hallható hangot.	On (Be) (alapértelmezett), Off (Ki)
Contrast	A folyadékkristályos kijelző kontrasztjának beállítására szolgál.	0, 1, 2, 3, 4, 5, 6 vagy 7
Config	Testre szabja a Startup képernyőn látható információkat.	Ha lehet, akkor használja a gyárilag beállított értékeket.

# Diagnosztika menü

A Diagnostics (Diagnosztika) menü hasznos információval szolgál a hibakereséshez.

Menüpont	Funkció
Fault and Diagnostics	A fennálló rendszerhibát, valamint a hibával kapcsolatos diagnosztikai információkat jeleníti meg.
(Main) Intelligence Module	A központi intelligencia modul részletes üzemi állapotát és adatait jeleníti meg.

Menüpont	Funkció
Redundant Intelligence Module	A redundáns intelligencia modul részletes üzemi állapotát és adatait jeleníti meg.
Power Modules	Az energia modul részletes üzemi állapotát és adatait jeleníti meg.
Batteries	Az akkumulátor modul részletes üzemi állapotát és adatait jeleníti meg.

## Súgó menü

A PowerView online súgóképernyőjének megjelenítéséhez nyomja meg a „Scroll Up (Görgetés felfelé)” és „Scroll Down (Görgetés lefelé)” gombokat egyszerre, és megjelenik a környezetfüggő súgó.

## Naplózás menü

A Logging (Naplózás) menü lehetővé teszi a felhasználó számára az UPS naplózásának testreszabását.

Menüpont	Funkció
View Log	A legutóbbi 64 eseményt jegyzi fel. Válassza ki bármely bejegyzést, és nyomja meg az 'ENTER' -t az eseménnyel kapcsolatos bővebb információ megtekintéséhez.
View Statistics	Az akkufeszültségre irányítás, az alacsony akkufeszültség, a hibák és az akkumulátorról történő működés üzemelési idejével kapcsolatos események összesített számát adja meg.
Configure Logging	Lehetővé teszi, hogy a naplózásba bevegye vagy abból kihagyja a különböző eseménytípusokat. Az eseménytípusok közé tartoznak az energiaellátási események, a szünetmentes tápegység vezérlései, a szünetmentes tápegység meghibásodásai, valamint a felhasználói beavatkozások.
Power Events	On (Be) (alapértelmezett), Off (Ki)
UPS Control	
UPS Faults	
User Activity	
Measure UPS Events	
List Event Groups	Mindegyik csoportban lehetővé teszi az események listázását.
Power Events	
UPS Control Events	
User Activities	
UPS Fault	
Measure UPS Events	
Clear Log	Törli az eseménynaplót. Nem törli az aktív események listáját.

# Állapotmenü

A Status (Üzemi állapot) menü információval szolgál a terhelésekről, akkumulátor/energia modulokról, feszültségekről és elektromos áramokról.

Menüpont	Funkció
Ø Vin Vout Iout	A bemenőfeszültség, a kimenőfeszültség, valamint a kimenő áram információit jeleníti meg.
% load assuming no redundancy	Összeveti a pillanatnyi fogyasztói terhelést az összes energiamodul teljes kapacitásával.
% load allowing for n+ redundancy	Összeveti a pillanatnyi fogyasztói terhelést az összes energiamodul teljes kapacitásával, kivéve a "Fault Tolerance" (Hibatolerancia) riasztási küszöb miatt kiiktatottakét. Ha például négy energiamodul van telepítve, és a hibatolerancia riasztási küszöbértéke 1-re van állítva, a százalékos érték kiszámításához csak három energiamodullal számol. A redundanciaszint beállításához lásd a „Beállítás > Riasztások” részt.
Frequencies	A mért kimenő- és bemenő frekvenciákat jeleníti meg.
Battery Status Screen	Az akkumulátor modulok kapacitását, a várható üzemelési időt és az üzemi állapotra vonatkozó információkat jeleníti meg.
Power Module Status Screen	Az energiamodulok kapacitását, a hibatoleranciát, valamint az üzemi állapotra vonatkozó információt jeleníti meg.
Alarm Thresholds Status Screen	A felhasználó által beállított riasztási beállításokat jeleníti meg. A küszöbértékek beállításához lásd a „Beállítás > Riasztások” részt.
Miscellaneous Status Screen	Megmutatja a Self-Test (Önteszt), a Last System Transfer (Utolsó rendszer átvitel) és az Operating Mode (Üzem mód) összefoglalását, valamint az intelligencia és redundáns intelligencia modulok állapotát.

# Beállítás menü

A Setup (Beállítás) menü az UPS funkcióinak testreszabását teszi lehetővé.

Menüpont	Funkció	Opciók
Shutdown	Beállítja a leállási paramétereket hálózati feszültségkimaradás esetére.	Nincs
Low Batt(ery) Dur(ation)	Beállítja, hogy a kimerülőben levő akkumulátor esetében hány percig legyen hallható a riasztás, mielőtt a szünetmentes tápegység leáll.	2 (alapértelmezett), 5, 7, 10, 12, 15, 18 vagy 20 perc
Shutdown Delay	A számítógép által végrehajtandó kikapcsolási (leállási) parancs befejezésére adott plusz idő, figyelembe véve, hogy a számítógép szabályszerű kikapcsolásához több idő kell.	0, 20 (alapértelmezett), 60, 120, 240, 480, 720 vagy 960 másodperc
Return Delay	Beállítja a késleltetési időtartamot, hogy a hálózati feszültség stabilizálódhasson, mielőtt a rendszer visszakapcsol a hálózatra áramkimaradás után.	0 (alapértelmezett), 20, 60, 120, 240, 480, 720 vagy 960 másodperc
Return Battery Capacity	Beállítja az áramkimaradás utáni visszatéréskor a terhelések visszakapcsolásához szükséges minimális akkukapacitást.	0 (alapértelmezett), 15, 25, 35, 50, 60, 75 vagy 90 másodperc

Menüpont	Funkció	Opciók
Defaults	Valamennyi rendszerbeállítást a gyári alapértékekre állítja.	
Output Freq(ueency)	A szünetmentes tápegység ezen a tartományon belül fog fáziscsatolást létrehozni a kimenet és a bemenet között.	50 ± 3 Hz, 50 ± 0.1 Hz, 60 ± 3 Hz, 60 ± 0.1 Hz, Teljes tartománykövetés
Alarms	A riasztás küszöbértékeit állítja be.	Nincs
Redundancy	Riasztási hangjelzést hallható, amikor a redundancia a megadott szint alá esik.	0 (alapértelmezett), 1 vagy 2
Load	Riasztási hangjelzés hallható, amikor a terhelés a megadott szint fölé kerül. (A felső határérték megegyezik a szünetmentes tápegység maximális teljesítményével.)	Never (Soha) (alapértelmezett), 1, 2, 3, 4, 5, 6, 7, 8, 9, 10 vagy 12 kVA
Runtime	Riasztási hangjelzés hallható, amikor a rendelkezésre álló üzemelési idő a megadott szint alá esik. (óra:perc).	0:0 (alapértelmezett), 5m, 10m, 15m, 30m, 45m, 1h, 2h, 3h, 4h, 5h, 6h, 7h vagy 8h (m = perc, h = óra)
Bypass	Ha az UPS meghibásodik, és a bemeneti feszültség vagy a frekvencia a normál értékektől eltérő, ez az opció lehetővé teszi a felhasználó számára az Áthidalási üzemmód kiválasztását, vagy a terhelés leválasztását.	Válassza az áthidalást vagy a terhelés leválasztását
Copy	Válassza ki a konfigurációt, amelyből ill. amelybe az UPS adatait másolni szeretné, majd válassza ki, hogy milyen irányba szeretné mozgatni az adatokat. <b>Megjegyzés:</b> A különböző feszültségű verziók közötti másolás nem mindig vezet optimális eredményhez. A kimeneti feszültséget a felhasználónak ellenőriznie kell. A különböző terméktípusok közötti másolás a cél UPS-en néhány paramétert alapértelmezettként meghagyhat, főként ha olyan termékről másol, amelyik kevesebbet tud a másiknál.	A lehetőségek tartalmazzák: Configuration Number (Konfiguráció száma), from UPS to Display (UPS-ről kijelzőre) és from Display to UPS (kijelzőről UPS-re)
Other	A felhasználó által megadható további beállítások.	
Self Test	A szünetmentes tápegység automatikus öntesztet végez a felhasználó által megadott időközönként.	Bekapcsoláskor, 7 nap, 14 nap (alapértelmezett) vagy letiltva
UPS ID	Nyolc karakterből álló azonosítót rendel a rendszerhez.	
Output	Beállítja a kimenőfeszültséget. A választási lehetőségek a rendszer konfigurációtól függenek.	USA/JAPÁN: 200V, 208V, 240V NEMZETKÖZI: 220 V, 230 V, 240V
Vout Reporting	A legjellemzőbb kimenőfeszültségeket jelzi.	Auto (Automatikus)

# Hibaelhárítás

A PowerView kezelőegység számos különböző üzenetet küld a berendezés kijelzőjére, többek között a riasztási állapotra, illetve a rendszer konfiguráció megváltoztatására vonatkozó üzeneteket. Ezen fejezetben fel van sorolva az összes üzenet, amely a PowerView kijelzőn megjelenhet, az üzenet megjelenésének oka és a megfelelő beavatkozás a hiba elhárítására.

A szünetmentes tápegységgel kapcsolatos bonyolultabb problémák esetén lépjen kapcsolatba az APC by Schneider Electric ügyfélszolgálatával. Keresse meg az APC by Schneider Electric honlapján (<http://www.apc.com>) az Önhöz legközelebb lévő ügyfélszolgálatot.

Az üzenetek egymás mellett is megjelenhetnek. Ilyenkor gondosan olvassa el az összes üzenetet, hogy jobban megértse a rendszer állapotát.

Állapot	PowerView üzenet	Ok	Elhárító intézkedés
Rendszerindítás	#Pwr modules changed since last ON.	A berendezés érzékelte, hogy a szünetmentes tápegységhez hozzáadtak vagy abból eltávolítottak legalább egy energiamodult az utolsó bekapcsolási parancs („Pwr ON”) óta.	Nincs szükség semmilyen beavatkozásra. Folytassa az indítást.
	#Batteries changed since last ON.	A berendezés érzékelte, hogy a szünetmentes tápegységhez hozzáadtak vagy abból eltávolítottak legalább egy akkumulátormodult az utolsó bekapcsolási parancs („Pwr ON”) kiadása óta.	
	No Redundant Intelligence Module (IM).	Nincs működő vagy telepített redundáns intelligencia modul (IM).	Folytassa az indítást, vagy hagyja félbe, és telepítsen új IM-et. <b>Megjegyzés:</b> Ha nincs két működő IM, meghibásodás esetén nem áll rendelkezésre a berendezés további zavartalan működését biztosító redundáns tartalék.
	Batt capacity less than Return Batt Cap.	Az UPS akkukapacitása kisebb, mint a felhasználó által definiált minimális akkukapacitás, amely a terhelés bekapcsolásához szükséges.	1. lehetőség: Szakítsa meg az indítást, és töltsen fel az akkumulátorokat. 2. lehetőség: Folytassa az indítást a minimálisnál kisebb akkukapacitással.
	Input Freq outside configured range.	A szünetmentes tápegység bemenőfrekvenciája kívül esik a konfigurált tartományon. A kimenőfrekvencia nem lesz a bemenőfrekvenciához szinkronizálva. A normális áthidalási lehetőség nem áll rendelkezésre. A berendezés akkumulátorról indul.	1. lehetőség: Növelje a bemenőfeszültség frekvenciáját. 2. lehetőség: Állítsa szélesebbre az elfogadható bemenőfrekvencia-tartományt a PowerView egység segítségével. (Startup>Setup>OutputFreq) 3. lehetőség: Folytassa az indítást. A normális áthidalási lehetőség nem áll rendelkezésre és a rendszer esetleg akkumulátorról indul.
	AC adequate for UPS but not for bypass.	Az UPS Online üzemmódban a bemeneti feszültséggel fog működni. Amennyiben áthidalásra lenne szükség, a bemeneti feszültség nem lesz megfelelő a terhelések ellátására.	1. lehetőség: Növelje a bemenőfeszültséget. 2. lehetőség: Folytassa az indítást. A normális áthidalási lehetőség nem áll rendelkezésre.
	Low/No AC input, start-up on battery.	A bemenőfeszültség alkalmatlan a szünetmentes tápegység indítására. Ha az indítást folytatja, az UPS akkumulátorról fog üzemelni.	1. lehetőség: Szakítsa meg az indítást, amíg nem lesz elfogadható bemenőfeszültség. 2. lehetőség: Folytassa az indítást. Az akkumulátorok le fognak merülni.

Állapot	PowerView üzenet	Ok	Elhárító intézkedés
Általános üzemi állapot	# of batteries increased.	Legalább egy akkumulátor modult hozzáadtak a rendszerhez.	Nincs szükség semmilyen beavatkozásra.
	# of batteries decreased.	Legalább egy akkumulátor modult eltávolítottak a rendszerből.	
	# of Pwr Modules increased.	Legalább egy energiamodult hozzáadtak a rendszerhez.	
	Intelligence Module inserted.	Intelligencia modult telepítettek az alsó IM aljzatba.	
	Intelligence Module removed.	Intelligencia modult távolítottak el az alsó IM aljzattól.	
	Redundant Intelligence Module inserted.	Intelligencia modult telepítettek a felső IM aljzatba.	
	Redundant Intelligence Module removed.	Intelligencia modult távolítottak el a felső IM aljzattól.	
	# of External Battery Cabinets increased.	Legalább egy külső akkuszekrényt csatlakoztattak a berendezéshez.	
	# of External Battery Cabinets decreased.	Legalább egy külső akkuszekrényt lecsatoltak a berendezésről.	
	Redundancy Restored.	Az energiamodulokra vonatkozóan a redundancia megszűnt, majd helyreállt. További energiamodult telepítettek, vagy csökkentették a terhelést.	
	Redundancy Restored.	Az energiamodulokra vonatkozóan a redundancia megszűnt, majd helyreállt. További modulokat telepítettek, vagy csökkentették a terhelést.	
	Load is No Longer above Alarm Threshold.	A berendezésre kapcsolt terhelés meghaladta a riasztási küszöbértéket. A problémát megoldotta a terhelés csökkentése vagy a küszöbérték növelése.	
	Min Runtime restored.	A berendezés üzemelési ideje a beállított minimális küszöbérték alá esett, majd helyreállt. További akkumulátor modulokat telepítettek, a meglévő modulokat feltöltötték, a terhelést csökkentették, vagy a küszöbértéket növelték.	

Állapot	PowerView üzenet	Ok	Elhárító intézkedés
Modul-meghibásodás	Bad Battery Module.	Meghibásodott akkumulátor modul - ki kell cserélni.	Lásd a modulok telepítését a <b>Symmetra LX fizikai telepítési útmutatóban</b> .
	Bad Power Module.	Meghibásodott energiamodul - ki kell cserélni.	
	Intelligence Module is installed and failed.	Az alsó IM aljzatban található intelligencia modul meghibásodott.	
	Redundant Intelligence Module is installed and failed.	A felső IM aljzatban található intelligencia modul meghibásodott.	
Küszöbérték figyelő riasztás	Load is above kVA alarm threshold.	A terhelés meghaladta a felhasználó által meghatározott terhelési riasztás küszöbértékét.	1. lehetőség: Csökkentse a terhelést. 2. lehetőség: A PowerView felület használatával emelje meg a riasztási küszöbértéket.
	Redundancy has been lost.	A szünetmentes tápegység már nem észlel redundáns energiamodulokat. Az energiamodul(ok) meghibásodtak, vagy a terhelés növekedett.	1. lehetőség: Ha lehetséges, telepítsen a berendezésbe további energiamodulokat. 2. lehetőség: Csökkentse a terhelést. 3. lehetőség: Tiltsa le a redundancia riasztást a redundancia nullára állításával. (Startup > Setup > Alarms > Redundancy > Zero)
	Redundancy is below alarm threshold.	A pillanatnyi energiamodul redundancia a felhasználó által meghatározott redundancia riasztási küszöbérték alá esett. Az energiamodulok meghibásodtak, vagy a terhelés növekedett.	1. lehetőség: Ha lehetséges, telepítsen a berendezésbe további energiamodulokat. 2. lehetőség: Csökkentse a terhelést. 3. lehetőség: A PowerView egység segítségével csökkentse a redundancia riasztási küszöbértékét. (Startup > Setup > Alarms > Redundancy)
	Runtime is below alarm threshold.	Az előrejelzett üzemelési idő kisebb a felhasználó által meghatározott minimális üzemelési idő riasztási küszöbértéknél. Lecsökkent az akkumulátor kapacitás, vagy megnövekedett a terhelés.	1. lehetőség: Tegye lehetővé, hogy az akkumulátorok feltöltődjenek. 2. lehetőség: Ha lehetséges, telepítsen a berendezésbe további akkumulátor modulokat. 3. lehetőség: Csökkentse a terhelést. 4. lehetőség: A PowerView segítségével csökkentse le a minimális üzemelési idő riasztási küszöbértékét. (Startup > Setup > Alarms > Runtime)

Állapot	PowerView üzenet	Ok	Elhárító intézkedés
Áthidalás	Bypass is not in range (either freq or voltage).	A feszültség és/vagy a frekvencia az áthidaláshoz elfogadható tartományon kívül van. Ez az üzenet akkor jelenik meg, amikor az UPS Online működik, és az Áthidalási üzemmód nem elérhető. Lehetséges, hogy a rendszer akkumulátorról fog indulni.	1. lehetőség: Csökkentse le a bemenőfrekvenciával szembeni érzékenységet. (Startup>Setup>OutputFreq) 2. lehetőség: Változtasson a bemenőfeszültségen, hogy elfogadható váltakozó feszültséget, és/vagy frekvenciát biztosítson.
	Bypass contactor stuck in bypass position.	A szünetmentes tápegység Áthidalási üzemmódban van, és nem tud átváltani Online-ba.	Kérjük, hívja fel a szerződéses szervizszolgáltatót, vagy lépjen kapcsolatba az APC by Schneider Electric műszaki vevőszolgálatával.
	Bypass contactor stuck in on-line position.	A szünetmentes tápegység Online üzemmódban van, és nem tud átváltani Áthidalási üzemmódba.	
	UPS has detected an internal fault and is in bypass mode.	A szünetmentes tápegység áthidalási üzemmódba váltott át, mivel belső hiba észlelhető.	
	UPS in bypass due to overload.	A terhelés meghaladta a rendszer teljesítőképességét. A szünetmentes tápegység Áthidalási üzemmódba váltott át.	1. lehetőség: Csökkentse a terhelést. 2. lehetőség: Ha lehetséges, telepítsen a berendezésbe további energiamodulokat.
	System is in Maintenance Bypass.	A szünetmentes tápegység Áthidalási üzemmódban van, mert a Karbantartó áthidalás kapcsoló „BE” („ON”) állásban van.	Nincs szükség semmilyen beavatkozásra.
Általános hiba	On Battery.	A szünetmentes tápegység akkumulátorról működik. Az akkumulátor modulok le fognak merülni.	Nincs szükség semmilyen beavatkozásra. <b>Megjegyzés:</b> Az üzemelési idő korlátozott. Készüljön tehát fel a szünetmentes tápegység, valamint az arra kapcsolt terhelés kikapcsolására vagy a bemenetfeszültség helyreállítására.
	Need Bat Replacement.	Egy vagy több akkumulátor modul cseréire szorul.	Olvassa el figyelmesen a modulcserére vonatkozó eljárás leírását.
	UPS Fault.	Az egyik energiamodulban belső hiba észlelhető. A szünetmentes tápegység meghibásodás üzenet minden esetben a hibás energiamodul üzenettel együttesen jelenik meg.	Kérjük, hívja fel a szerződéses szervizszolgáltatót, vagy lépjen kapcsolatba az APC by Schneider Electric műszaki vevőszolgálatával.
	Shutdown or unable to transfer to Batt due to overload.	A szünetmentes tápegység leállt, mert túlterhelés lépett fel, és áthidalás nem állt rendelkezésre.	1. lehetőség: Csökkentse a terhelést a túlterhelés megszüntetése érdekében. 2. lehetőség: Ha lehetséges, a túlterhelés megszüntetése érdekében telepítsen a berendezésbe további energiamodulokat. 3. lehetőség: A túlterhelés megszüntetése érdekében cserélje ki a meghibásodott energiamodulokat. <b>Megjegyzés:</b> Ha az áthidalás áramkimaradás miatt nem áll rendelkezésre, várjon addig, amíg az áramellátás helyreáll. Ha hálózati hiba áll fenn, gondoskodjon annak a megjavításáról.



Állapot	PowerView üzenet	Ok	Elhárító intézkedés
Általános hiba (Folytatás)	Load Shutdown from Bypass. Input Freq/ Volts outside limits.	Az UPS leállította a terhelést, amíg az áthidaláson volt, mivel a bemenőfeszültség az elfogadható határon kívül került.	Gondoskodjon a bemenőfeszültség problémájának megoldásáról.
	Fault, Battery Charger Failure.	Egy vagy több akkumulátor modulban az akkutöltő meghibásodott.	Olvassa el figyelmesen a modulcserére vonatkozó eljárás leírását.
	Fault, Bypass Relay Malfunction.	Az áthidaló relé meghibásodott.	Kérjük, hívja fel a szerződéses szervizszolgáltatót, vagy lépjen kapcsolatba az APC by Schneider Electric műszaki vevőszolgálatával.
	Fault, Internal Temp exceeded normal limits.	Egy vagy több akkumulátor modul hőmérséklete túl magas.	Cserélje ki a túlmelegedett modult. Olvassa el figyelmesen a modulcserére vonatkozó eljárás leírását.
	Input circuit breaker tripped open.	A szünetmentes tápegység bemeneti áramkör megszakítója nyitott állapotban van. A bemenőfeszültség le van választva az UPS-ről.	1. lehetőség: Ha ez túlterhelés miatt következett be, csökkentse a terhelést, majd állítsa vissza a megszakítót az alapállapotba. 2. lehetőség: Ha nincs túlterhelés, állítsa vissza a megszakítót alapállapotba. Ha a megszakító újra kiold, hívja szerződéses szervizszolgáltatóját, vagy az APC by Schneider Electric műszaki vevőszolgálatát.
	System level fan failed.	A szünetmentes tápegység keretében lévő hűtőventilátora meghibásodott.	Kérjük, hívja fel a szerződéses szervizszolgáltatót, vagy lépjen kapcsolatba az APC by Schneider Electric műszaki vevőszolgálatával.
	The Redundant Intelligence Module (IM) is in control.	Az alsó IM aljzatban található intelligencia modul meghibásodott vagy nincs telepítve. A tevékenységet a felső IM aljzatban található intelligencia modul kezeli.	Cserélje ki az intelligencia modult. Olvassa el figyelmesen a modulcserére vonatkozó eljárás leírását.
	IIC inter-module communications failed.	A MIM és legalább egy másik modul közötti kommunikációban hiba következett be.	Kérjük, hívja fel a szerződéses szervizszolgáltatót, vagy lépjen kapcsolatba az APC by Schneider Electric műszaki vevőszolgálatával.

# Szerviz

---

Ha az UPS javításra szorul, de küldje vissza az eladónak. Kövesse az alábbi lépéseket:

1. Nézze át a Hibakeresés fejezetben tárgyalt problémákat a gyakori hibák kiszűréséhez.
2. Ellenőrizze, hogy az áramkör megszakítók nem oldottak-e ki. A leggyakoribb probléma az UPS-ekkel kapcsolatban a kioldott áramkör megszakító.
3. Ha még mindig fennáll a probléma, hívja a vevőszolgálatot, vagy látogasson el az APC by Schneider Electric honlapjára: <http://www.apc.com> .
  - a. Jegyezze fel a szünetmentes tápegység modellszámát, gyártási számát és a vásárlási dátumát. Szakemberünk megkérdezi majd Öntől, mi a hibajelenség, és megpróbálja telefonon keresztül megoldani a problémát. Ha ez nem sikerül, kiadja a visszaru engedélyszámát (RMA-szám).
  - b. Ha a szünetmentes tápegység még garanciális, a javítás ingyenes. Ha lejárt a garancia, díjat számítunk fel a javításért.
4. A szünetmentes tápegységet az eredeti csomagolásában küldje vissza. Ha már nincsenek meg az eredeti csomagolóanyagok, kérdezze meg az ügyfélszolgálatától, hogyan szerezhet be másikat. Látogasson el az APC honlapjára, ahol megtalálhatja a vevőszolgálatok telefonszámait.
5. Gondosan csomagolja be a tápegységet a szállítás közbeni sérülések megelőzése érdekében. Ne használjon polisztirol golyókat a csomagoláshoz. A szállítás során keletkezett károokra a garancia nem vonatkozik.
6. Írja rá az RMA-számot a csomag külső részére.

## Cseretelep-készletek és a telepek újrahasznosítása.

A cseretelepekre és a telepek újrahasznosítására vonatkozó információkért keresse fel a viszonteladót vagy az APC by Schneider Electric webhelyét a <http://www.apc.com> címen. A használt akkumulátorok APC-hez történő visszaküldésekor használja azokat a csomagolóanyagokat, amelyekben a csereakkumulátorokat kapta.



# APC by Schneider Electric Világszintű Vevőszolgálat

A jelen, illetve bármely más APC by Schneider Electric termékhez ingyenes vevőszolgálati támogatás vehető igénybe az alábbi módokon:

- Látogasson el az APC by Schneider Electric honlapjára, ahol az APC by Schneider Electric Tudásbázisban megtalálhatja a megfelelő dokumentumokat, valamint kérdéseket tehet fel a vevőszolgálatnak.
  - **www.apc.com** (vállalati központ)  
Az APC by Schneider Electric megfelelő honosított webhelyén megtalálhatja az adott országra vonatkozó vevőszolgálati információkat.
  - **www.apc.com/support/**  
Globális terméktámogatás az APC by Schneider Electric Tudásbázisban való keresési lehetőséggel és elektronikus támogatással.
- Lépjen kapcsolatba az APC by Schneider Electric vevőszolgálatával telefonon vagy e-mailben.
  - Helyi országspecifikus központok: látogasson el a **www.apc.com/support/contact** weboldalra a kapcsolattartási információkért.
  - A helyi vevőszolgálati lehetőségek igénybevételével kapcsolatban forduljon az APC by Schneider Electric képviselőjéhez vagy ahhoz a kereskedőhöz, akitől az APC by Schneider Electric terméket beszerezte.

© 2018 APC by Schneider Electric. Az APC, az APC logó, a Smart-UPS és a Symmetra a Schneider Electric Industries S.A.S. vagy leányvállalatai tulajdona. Minden más védjegy az adott tulajdonosé.