

Guía de instalación del Smart-UPS™ On-Line del paquete de batería externa SRT192BP/SRT192BP2/SRT192BPJ/SRT192BP2J

Mensajes de seguridad

GUARDE ESTAS INSTRUCCIONES – Este manual contiene instrucciones importantes que deben seguirse durante la instalación y mantenimiento del Smart-UPS y las baterías.

Lea estas instrucciones atentamente y examine el equipo para familiarizarse con el dispositivo antes de instalarlo, manipularlo, repararlo o realizar tareas de mantenimiento en este. Los siguientes mensajes especiales pueden aparecer a lo largo de este boletín o en el equipo para advertirle sobre posibles peligros o para atraer su atención sobre información que explica o simplifica algún procedimiento.



La incorporación de este símbolo en una etiqueta de seguridad de “Peligro” o “Advertencia” indica que existe un peligro eléctrico que provocará lesiones personales si no se siguen las instrucciones.



Este es un símbolo de alerta de seguridad. Se utiliza para alertarle sobre posibles peligros de lesiones personales. Obedezca todos los mensajes de seguridad que sigan a este símbolo para evitar posibles lesiones o la muerte.

PELIGRO

PELIGRO Indica una situación de posible peligro que, de no evitarse, puede provocar lesiones graves o la muerte.

ADVERTENCIA

ADVERTENCIA Indica una situación de posible peligro que, de no evitarse, puede provocar lesiones graves o la muerte.

PRECAUCIÓN

PRECAUCIÓN indica una situación de posible peligro que, de no evitarse, puede provocar lesiones leves o moderadas.

AVISO

AVISO se utiliza para abordar prácticas que no se relacionan con la seguridad física.

Directivas de manejo del producto



<18 kg
<40 lb



18-32 kg
40-70 lb



32-55 kg
70-120 lb



>55 kg
>120 lb



Información general y de seguridad

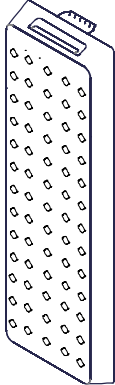

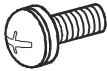
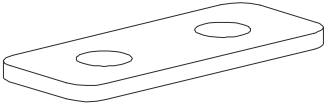




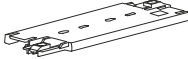

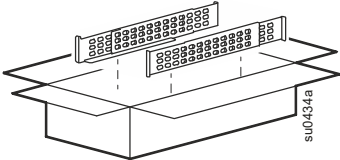
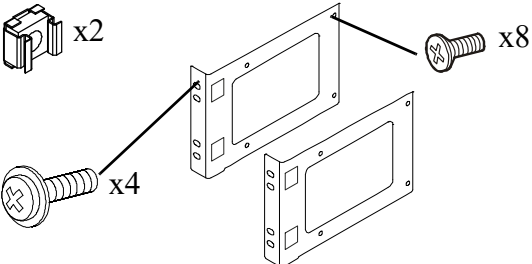
- Respete todos los códigos de instalación eléctrica nacionales y locales.
- **Los cambios y las modificaciones realizados en esta unidad y que no estén expresamente autorizados por APC pueden anular la garantía.**
- Esta unidad está diseñada únicamente para el uso en interiores en un entorno controlado.
- No utilice la unidad en lugares en los que reciba la luz directa del sol, donde pueda estar en contacto con líquidos ni donde exista polvo o humedad excesivos.
- Asegúrese de que los orificios de ventilación de la unidad no estén bloqueados. Deje suficiente espacio para una ventilación adecuada.
- El UPS y el/los Paquete(s) de Baterías externo(s) se deben conectar correctamente a tierra entre sí y al sistema de conexión a tierra de la cañería maestra.
- Antes de instalar o reemplazar las baterías, quítese las alhajas, como relojes y anillos.
La alta corriente de cortocircuito que circula a través de los materiales conductores puede ocasionar quemaduras graves.
- La batería dura, por lo general, entre tres y cinco años. Los factores ambientales afectan la vida útil de las baterías. Las altas temperaturas, una baja calidad del suministro de energía eléctrica y las descargas frecuentes y de poca duración disminuyen la vida útil de la batería.
- Reemplace la batería inmediatamente cuando el UPS indique que es necesario cambiar la batería o cuando las baterías lleguen al final de su vida útil. De no seguir estas instrucciones se podrían provocar daños al equipo y/o lesiones.
- El SAI reconocerá hasta 10 paquetes de baterías externos (XLBP) conectados al SAI.
Nota: Para cada paquete de batería externa (XLBP) añadido, se requerirá un mayor tiempo de recarga.
- El equipo es pesado. Practique siempre técnicas de levantamiento seguras adecuadas para el peso del equipo.
- Los módulos de batería son pesados. Extraiga estas baterías antes de instalar el SAI y los paquetes de baterías externos (XLBP) en un bastidor (rack).
- Instale siempre los paquetes de baterías externos (XLBP) en la parte inferior en las configuraciones de montaje en bastidor (rack). El SAI se debe instalar encima de los paquetes de baterías externos.
- No deseche las baterías incinerándolas. Las baterías pueden explotar.
- No abra ni mutile las baterías. El electrolito liberado es perjudicial para la piel y los ojos, y puede ser tóxico.
- Recicle siempre las baterías usadas.
- Recicle los materiales del paquete o guárdelos para volver a usarlos.
- Puede encontrar información de seguridad adicional en la guía de seguridad suministrada con esta unidad.

Descripción general

- Para verificar que la instalación de un paquete de batería externo (XLBP) haya sido exitosa, diríjase a la interfaz de pantalla del SAI.
Realice una **Prueba de alarma** para determinar si el paquete de batería externa (XLBP) está reconocido por el SAI.
El indicador LED del paquete de batería externa (XLBP) parpadeará si se estableció una comunicación exitosa.
- Al visualizar el estado de un paquete de batería externa (XLBP) en la interfaz de pantalla del SAI, parpadeará el indicador LED del paquete de batería externa (XLBP) correspondiente.
- Cuando se requiera reemplazar el cartucho de batería de reemplazo (RBC), realice una **Prueba de calibración del tiempo de funcionamiento** para verificar que sea necesario el reemplazo de la batería.

Contenido del embalaje

Inspeccione el contenido después de recibirlo. Si observa daños, informe a su distribuidor y a la compañía de transporte.

Incluidos en todos los modelos			
<p>Marco delantero</p> 	<p>Cable a tierra</p>  <p>2 tornillos de cabeza troncocónica para asegurar el cable de conexión a tierra</p> 	<p>2 soportes de unión</p>  <p>4 tornillos de cabeza plana para asegurar los soportes de unión</p> 	<p>CD con la documentación para el usuario (provisto únicamente con SRT192BP/SRT192BP2)</p>  <p>1 tornillo de cabeza troncocónica para asegurar el conector del cable del paquete de batería externa (XLBP) a un paquete de batería externa (XLBP) o al SAI.</p> 
Incluido sólo con los modelos SRT8K/SRT10K			
<p>Cable de comunicación de la batería (BATT COMM)</p> 			
Incluido sólo con los modelos en torre SRT5K/SRT6K			
<p>Los soportes estabilizadores se suministran con los modelos SRT5K/SRT6K.</p> <p>El paquete de batería externo (XLBP) incluye 1 conector de soporte estabilizador.</p> 		<p>4 tornillos M4 de cabeza plana para sujetar los soportes estabilizadores de la torre al UPS./</p> 	
Incluidos sólo en los modelos de montaje en bastidor			
<p>Paquete de rieles con instrucciones y accesorios para la instalaciones de rieles en un bastidor.</p> 		<ul style="list-style-type: none"> • 1 par de soportes de montaje en bastidor • 8 tornillos de cabeza plana para asegurar los soportes de montaje en bastidor al SAI • 4 tornillos ornamentales para asegurar los soportes de montaje en bastidor al SAI • 2 tuercas encajadas 	

Especificaciones

Para obtener más especificaciones, consulte el sitio Web de APC by Schneider Electric en www.apc.com.

Ambientales

Temperatura	Operación	0 °C a 40 °C (32 °F a 104 °F)
	Almacenamiento	-15 °C a 45 °C (5 °F a 113 °F)
Máximo Altitud	Operación	0 - 3.000 m (0 - 10.000 pies)
	Almacenamiento	0 - 15,000 m (50,000 pies)
Humedad	De 0 a 95% de humedad relativa, sin condensación	
Clase de protección	Clasificación IP 20	

Nota: Cargue los módulos de baterías cada 6 meses durante el almacenamiento.

Los factores ambientales afectan la vida útil de las baterías. Las altas temperaturas, la humedad elevada, una baja calidad del suministro de energía eléctrica y las descargas frecuentes y de poca duración disminuyen la vida útil de la batería.

Características físicas

El paquete de batería externa (XLBP) es pesado. Siga todas las directivas de elevación.

Peso de la unidad con baterías incluidas y sin material de embalaje	91 kg (200 lb)
Peso de la unidad con baterías incluidas y con material de embalaje	102 kg (223 lb)
Dimensiones de la unidad sin material de embalaje Alto x ancho x profundidad	130 mm x 432 mm x 682,7 mm 5,1" x 17" x 26,9"
Dimensiones de la unidad con material de embalaje Alto x ancho x profundidad	420 mm x 600 mm x 1000 mm 16,5" x 23,6" x 39,4"
Los números de serie y modelo se encuentran en una pequeña etiqueta ubicada en el panel posterior.	

Batería

⚠ PRECAUCIÓN

RIESGO DE GAS DE ÁCIDO SULFÚRICO Y HUMO EXCESIVO

- Reemplace la batería por lo menos una vez cada 5 años.
- Reemplace la batería de inmediato cuando el SAI indique que es necesario reemplazar la batería.
- Reemplace la batería al final de su vida útil.
- Sustituya las baterías por otras del mismo número y tipo que las baterías o los paquetes de baterías instalados originalmente en el equipo.
- Reemplace la batería inmediatamente cuando el SAI indique una condición de exceso de temperatura de la batería o cuando haya evidencia de pérdida de electrolitos. Apague el SAI, desenchúfelo de la entrada de corriente alterna y desconecte las baterías. No opere el SAI hasta que se hayan cambiado las baterías.
- *Reemplace todos los módulos de baterías (incluyendo los módulos de los Paquetes de Baterías Externos) que tengan más de un año cuando instale paquetes de baterías adicionales o cuando reemplace el/los módulo(s) de baterías.

De no seguir estas instrucciones se podrían provocar lesiones a los usuarios o daños al equipo y lesiones leves o moderadas.

*Póngase en contacto con el Servicio Internacional de Atención al Cliente de APC by Schneider Electric para determinar la antigüedad de los módulos pilas instaladas.

Tipo de batería	Sin mantenimiento, a prueba de fugas, sellada, de ácido y plomo
Módulo de batería de reemplazo Este SAI posee módulos de baterías intercambiables. En el manual del usuario correspondiente de la batería de reemplazo encontrará instrucciones de instalación. Comuníquese con su distribuidor o consulte el sitio Web de APC by Schneider Electric, www.apc.com para obtener más información sobre las baterías de reemplazo.	Modelos SRT5KXLJ/SRT8KXLJ/SRT10KXLJ : APCRBC140J Todos los demás modelos: APCRBC140
Cantidad de módulos de baterías	4 módulos de batería
Tensión para cada módulo de batería Tensión total del SAI Clasificación de Ah	96 VCC 192 VCC 5 Ah por módulo de batería
Longitud del cable XLBP	500 mm (19,7")

Módulo de batería	SAI	XLBP
APCRBC140	SRT5KXLx/SRT5KRMXLx/SRT6KXLx/SRT6KRMXLx (excepto para SRT5KXLJ)	SRT192BP/SRT192RMBP
	SRT8KXLx/SRT8KRMXLx/SRT10KXLx/SRT10KRMXLx (excepto para SRT8KXLJ/SRT10KXLJ)	SRT192BP2/SRT192RMBP2
APCRBC140J	SRT5KXLJ	SRT192BPJ
	SRT8KXLJ/SRT10KXLJ	SRT192BP2J

Extraiga los módulos de baterías

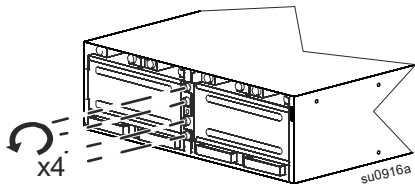
⚠ PRECAUCIÓN

RIESGO DE CAÍDA DEL EQUIPO

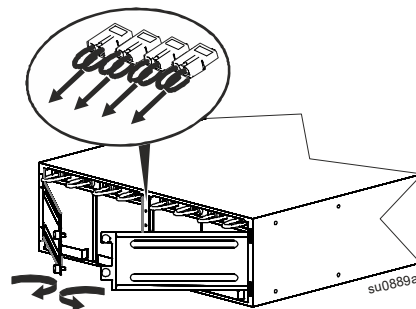
- El equipo es pesado. Cada módulo de batería posee un peso de 17 kg (37 libras).
- Practique siempre técnicas de levantamiento seguras adecuadas para el peso del equipo.
- Extraiga los módulos de baterías antes de instalar el SAI.
- Utilice la manija del módulo de batería para deslizar los módulos de baterías hacia dentro o fuera del SAI.
- No utilice el mango del módulo de la batería para levantar o transportar el módulo de batería.

De no seguir estas instrucciones, se pueden provocar daños en los equipos y lesiones menores o moderadas.

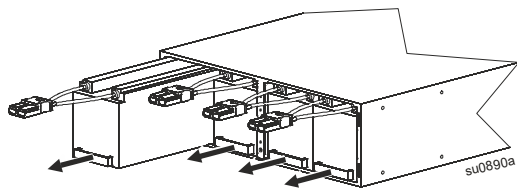
1



2



3



Instalación de montaje en armario

La apariencia del modelo del SAI puede variar en comparación con los ejemplos mostrados en estas ilustraciones. El proceso de instalación del paquete de batería externo (XLBP) es idéntico para todos los modelos.

Consulte la guía de instalación del paquete de rieles para obtener instrucciones sobre la instalación de los rieles.

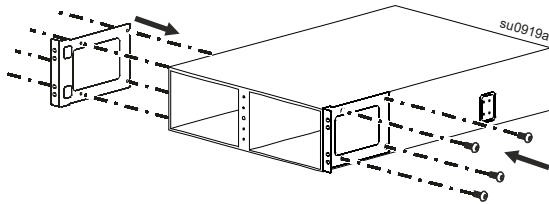
⚠ PRECAUCIÓN

RIESGO DE CAÍDA DEL EQUIPO

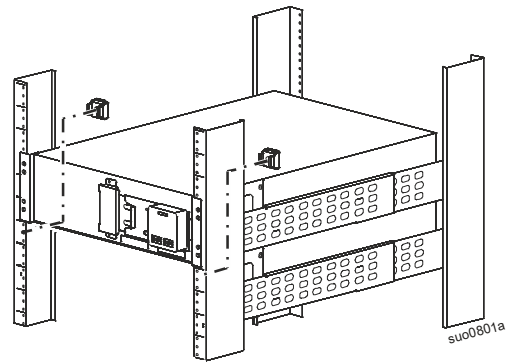
- El equipo es pesado. Practique siempre técnicas de levantamiento seguras adecuadas para el peso del equipo.
- Utilice siempre la cantidad recomendada de tornillos para asegurar los soportes al SAI.
- Utilice siempre la cantidad recomendada de tornillos y tuercas enjauladas para asegurar el SAI al bastidor.
- Instale siempre el SAI en la parte inferior del armario.
- Instale siempre el paquete de batería externo (XLBP) debajo del SAI en el bastidor.

De no seguir estas instrucciones se pueden provocar lesiones a los usuarios o daños al equipo y lesiones leves o moderadas

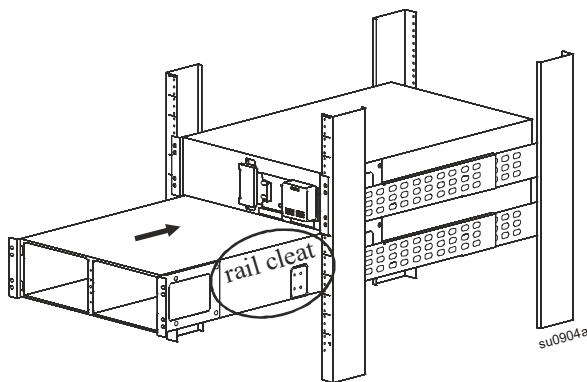
- ❶ Asegure los dos soportes al paquete de batería externo (XLBP).
Utilice cuatro tornillos en cada soporte.



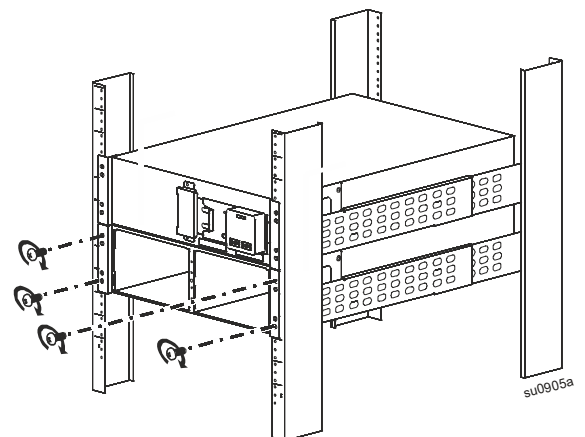
- ❷ Instale dos tuercas enjauladas.



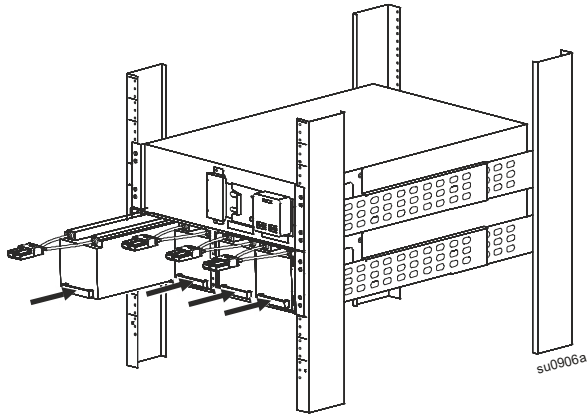
- ❸ Apoye el paquete de batería externo (XLBP) sobre los estantes del riel.
Deslice el paquete de batería externo (XLBP) hacia el interior del bastidor.



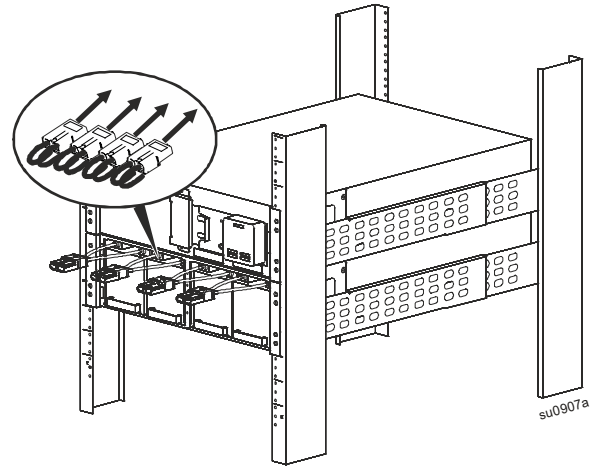
- ❹ Asegure el paquete de batería externo (XLBP) al bastidor.
Utilice 2 tornillos en cada soporte.



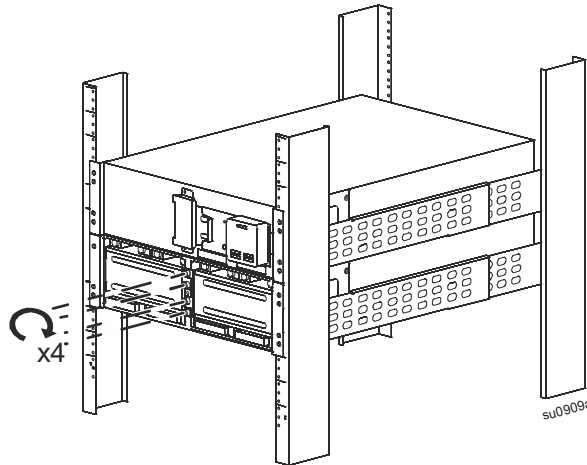
5 Instale cuatro módulos de batería.



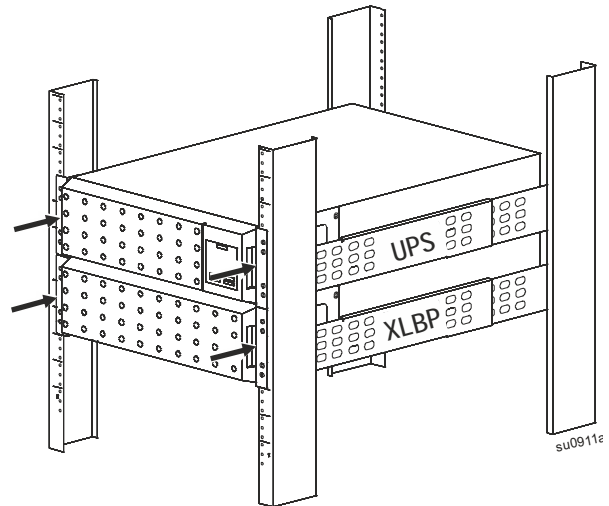
6 Conecte los cuatro módulos de batería.



7 Vuelva a poner la puerta del compartimento de la batería. Apriete los tornillos de orejetas para asegurar las puertas.

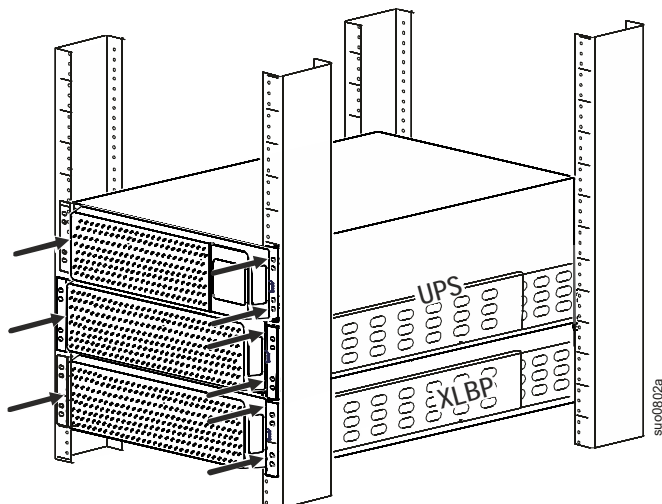


8 Los modelos de SAI SRT5K o SRT6K con un XLBP
Instale un marco del paquete de batería externo (XLBP) y un marco del SAI.



Los modelos de SAI SRT8K o SRT10K con un XLBP

Instale un marco del paquete de batería externo (XLBP) y dos marcos del SAI.



Instalación en torre

⚠ PRECAUCIÓN

RIESGO DE CAÍDA DEL EQUIPO

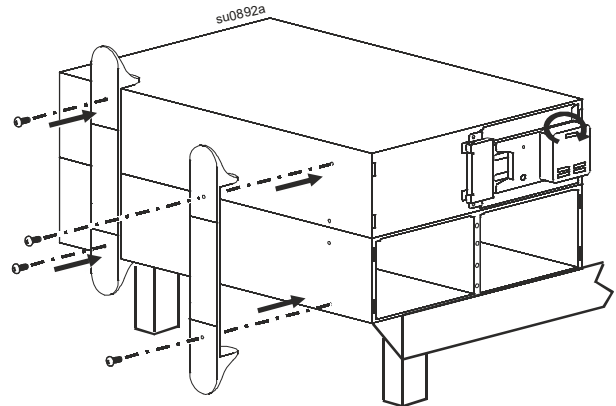
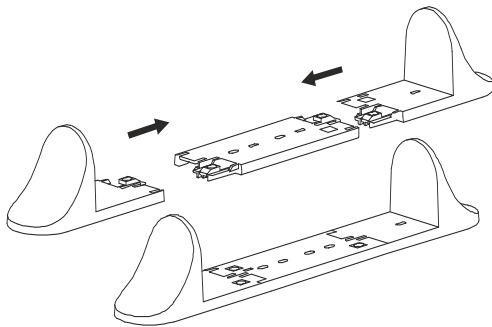
- El equipo es pesado. Cada módulo de batería posee un peso de 17 kg (37 libras).
- Practique siempre técnicas de levantamiento seguras adecuadas para el peso del equipo.
- Extraiga los módulos de baterías antes de instalar el SAI.
- Utilice la manija del módulo de batería para deslizar los módulos de baterías hacia dentro o fuera del SAI.
- No utilice el mango del módulo de la batería para levantar o transportar el módulo de batería.

De no seguir estas instrucciones se pueden provocar lesiones a los usuarios o daños al equipo y lesiones leves o moderadas

La apariencia del modelo del SAI puede variar en comparación con los ejemplos mostrados en estas ilustraciones. El proceso de instalación del paquete de batería externo (XLBP) es idéntico para todos los modelos.

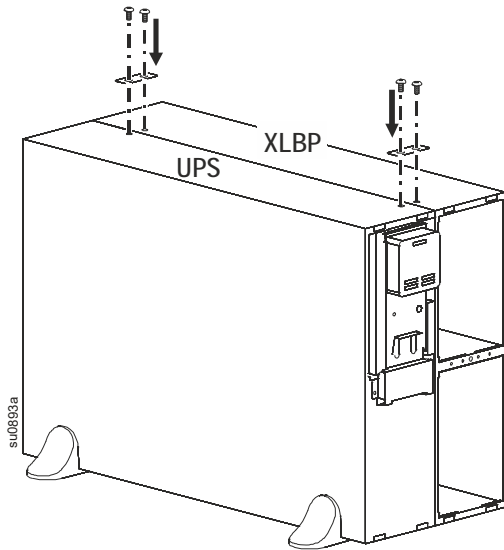
Instalación del soporte estabilizador sólo para modelos de SAI SRT5K/SRT6K

Los soportes estabilizadores se suministran con los modelos de SAI SRT5K/SRT6K.

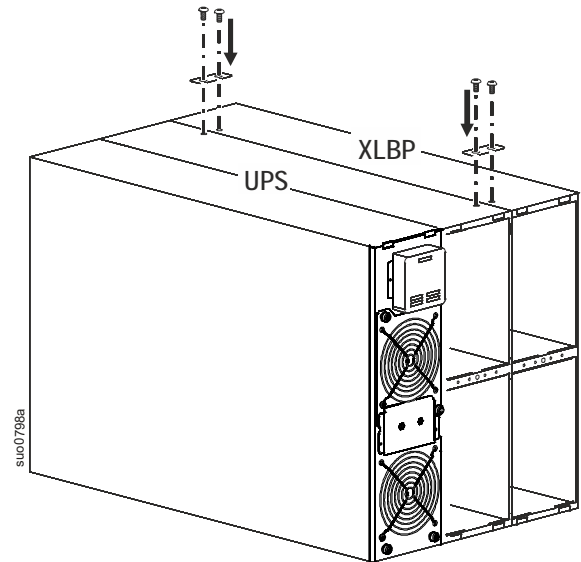


Instalación de soporte de unión en todos los modelos de UPS

❶ Modelos de SAI SRT5K/SRT6K con un XLBP



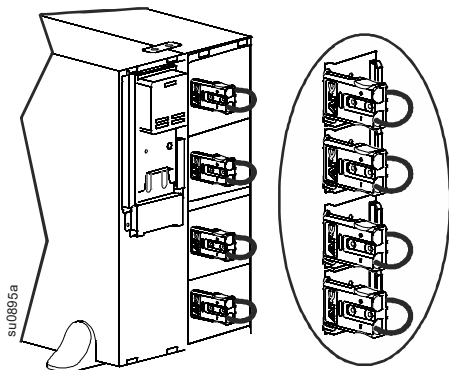
❷ Modelos de SAI SRT8K/SRT10K con un XLBP



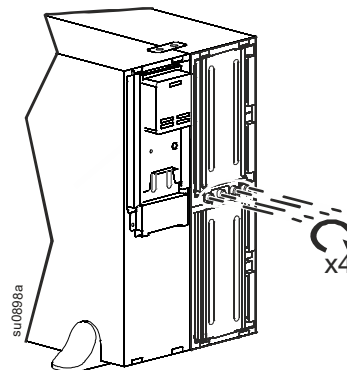
Instalación de los módulos y marcos de batería

Modelos SAI SRT5K/SRT6K

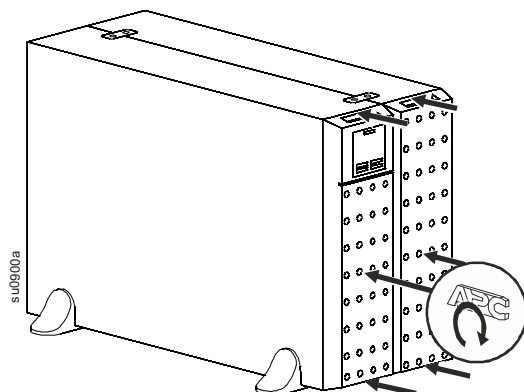
❶ Deslice cuatro módulos de baterías en el paquete de baterías externas (XLBP). Conecte los cuatro módulos de batería.



❷ Vuelva a poner la puerta del compartimento de la batería. Apriete los tornillos de orejetas ranurados para asegurar las dos puertas.

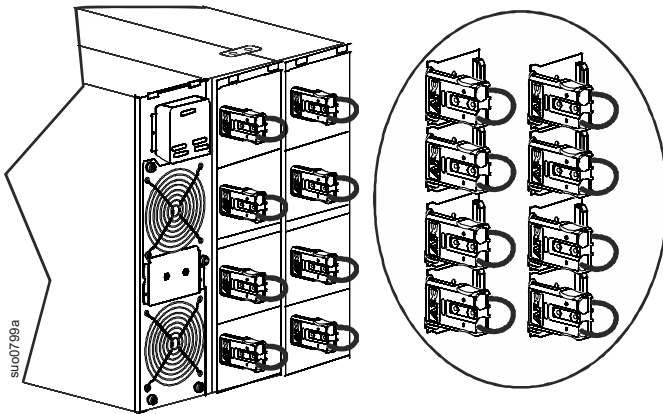


❸ Instale los 2 marcos.

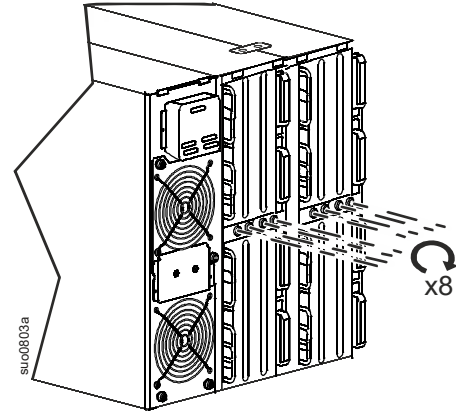


Modelos SAI SRT8K/SRT10K

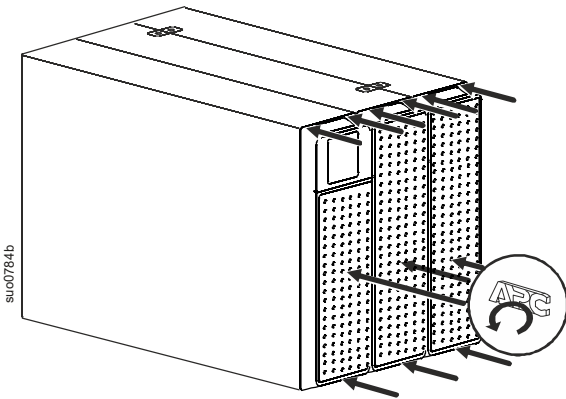
- 1 Inserte cuatro módulos de batería en el SAI y cuatro módulos de baterías en el paquete de baterías externas. Conecte los ocho módulos de batería.



- 2 Vuelva a poner la puerta del compartimento de la batería. Apriete los tornillos de orejetas ranuradas para asegurar las cuatro puertas.



- 3 Instale los tres marcos.



Conecte los cables de baterías y cables de conexión a tierra

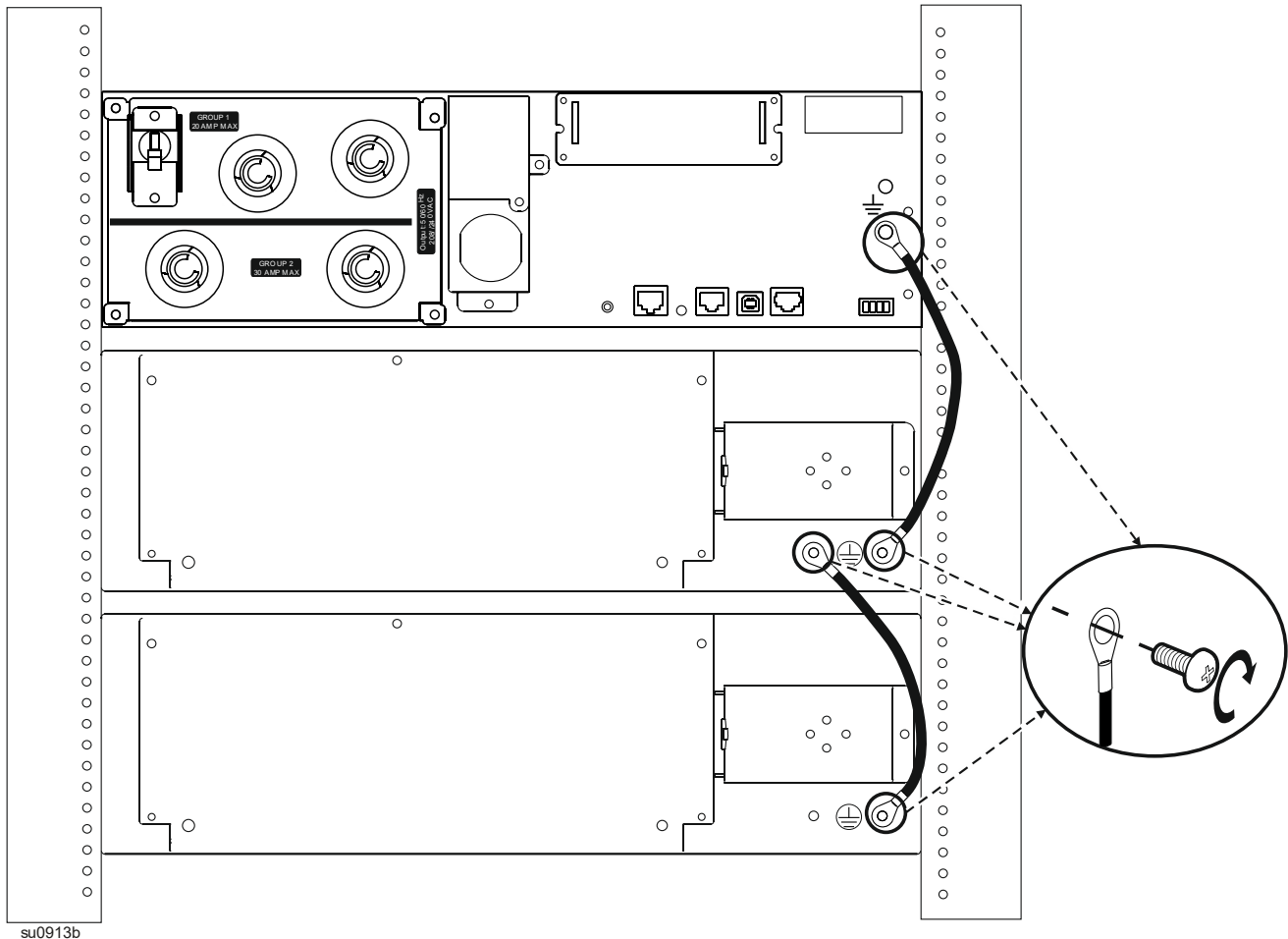
La apariencia del modelo del SAI puede variar en comparación con los ejemplos mostrados en estas ilustraciones. El proceso es idéntico para todos los modelos.

Modelos SRT5K/SRT6K

Conexión de los cables de conexión a tierra

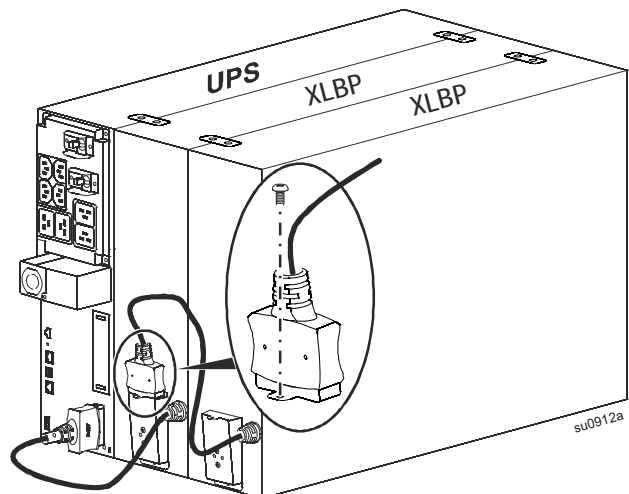
Par de apriete recomendado de tornillos: 2,72 Nm (24 libras por pulgada)

Conexión de los cables del paquete de batería externo (XLBP)



su0913b

El conector del paquete de batería externa (XLBP) del SAI posee una cubierta, asegurada con un tornillo. Extraiga el tornillo y la cubierta. Conecte el paquete de batería externa (XLBP).

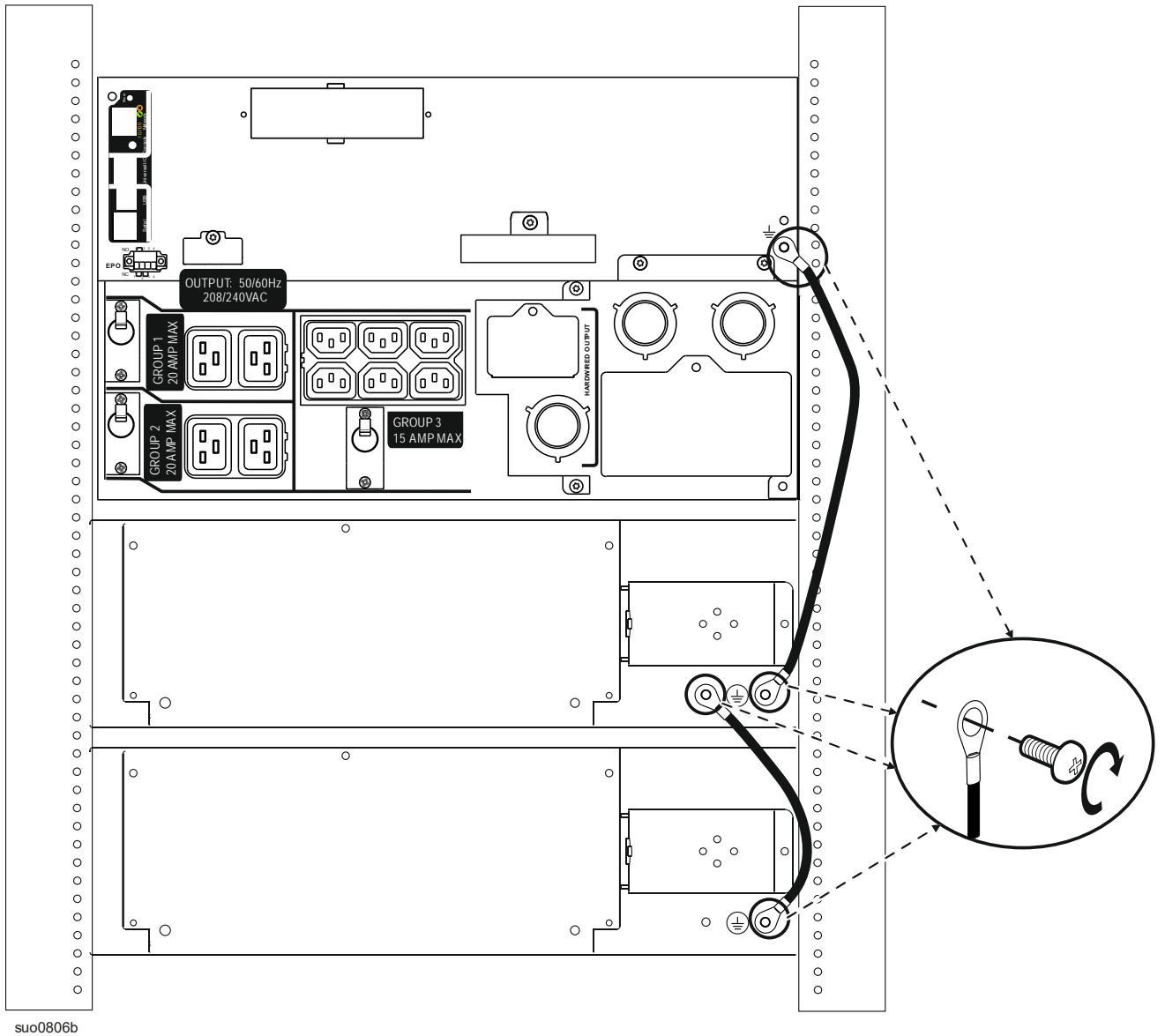


su0912a

Modelos SRT8K/SRT10K

Conexión de los cables de conexión a tierra

Par de apriete recomendado de tornillos: 2,72 Nm (24 libras por pulgada)

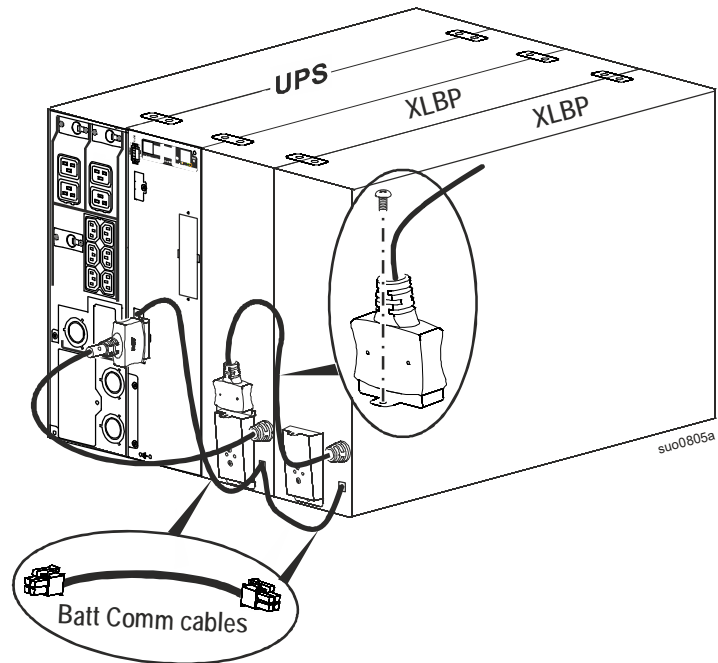


Conexión del módulo de batería del SAI, el módulo de baterías externas y los cables de comunicación

El conector del paquete de batería externo (XLBP) del SAI posee una cubierta asegurada con un tornillo.

Extraiga el tornillo y la cubierta.

Conecte el paquete de batería externo (XLBP).



Administración inteligente de la batería

Definiciones

- **Módulo de batería:** cadena de celdas de baterías organizadas para crear un conjunto de batería con un conector.
- **Cartucho de batería reemplazable (RBC):** cartucho de batería de APC compuesto por dos módulos de baterías. Los cartuchos de baterías reemplazables se pueden solicitar desde el sitio Web de APC by Schneider Electric, www.apc.com.
- **Paquete de batería externa inteligente (XLBP):** cerramiento que contiene cartuchos de baterías reemplazables (RBC) y componentes electrónicos de administración de baterías.
- **Interfaz de usuario (IU):** cualquier interfaz a través de la que un usuario puede interactuar con el sistema. Esto podría incluir una interfaz de pantalla del SAI, interfaz de administración de red o software PowerChute™ Network Shutdown.

Nota: No utilice una batería que no esté aprobada por APC.

El sistema no detectará la presencia de una batería no aprobada por APC y podría tener un efecto negativo en el funcionamiento del sistema.

La utilización de una batería no aprobada por APC anulará la garantía del fabricante.

Mantenimiento

- **Mantenimiento del cartucho de batería reemplazable (RBC):** El cartucho de batería reemplazable (RBC) de APC utiliza celdas de batería de plomo-ácido sellado y no requiere mantenimiento.
- **Prueba del tiempo de funcionamiento (calibración):** Esto deberá realizarse en cualquier momento que la carga de estado estable cambie de forma significativa, como al añadir o extraer un servidor nuevo de la carga del SAI.
- **Supervisión del estado de la batería:** La salida y el voltaje de energía de la batería se supervisan para evaluar el estado de las baterías instaladas cuando el SAI funciona con la batería. El control del estado de la batería se realiza durante una **Autocomprobación** del SAI, una **Prueba de calibración** del tiempo de funcionamiento, y cuando el SAI esté funcionando con alimentación de la batería. El SAI se puede configurar para que realice **Autocomprobaciones** periódicas y automáticas.

Fin de la vida útil

- **Notificación de período cercano al final de la vida útil:** Aparecerá un mensaje de alerta en la interfaz de pantalla del UPS cuando cada cartucho de batería reemplazable (RBC) esté acercándose al final de su vida útil. Para obtener detalles sobre la configuración, consulte **Tiempo de notificación de reemplazo** y **Tiempo de alarma de batería de reemplazo** en el manual de funcionamiento del SAI. A través de la interfaz de usuario (IU), puede acceder a la fecha de reemplazo estimada para cada cartucho de batería reemplazable (RBC).
- **Notificación de reemplazo necesario:** La interfaz de pantalla del SAI muestra el momento en el que es necesario el reemplazo del cartucho de batería reemplazable (RBC). Los cartuchos de baterías reemplazables (RBC) deberán reemplazarse lo antes posible. Cuando un cartucho de batería reemplazable (RBC) requiere el reemplazo, la interfaz de pantalla del SAI podría recomendar que se reemplacen cartuchos de batería reemplazables (RBC) adicionales si alcanzarán en breve el final de su vida útil.

Nota: La utilización después de la notificación del final de la vida útil puede causar daños a las baterías.

- **Reciclado:** Extraiga los cartuchos de batería reemplazables (RBC) del paquete de batería externa (XLBP). Recicle el cartucho de batería reemplazable (RBC). No desarme un cartucho de batería reemplazable (RBC).

Acciones recomendadas después de instalar cartuchos de baterías reemplazables (RBC) o paquetes de baterías externas (XLBP) nuevos.

Consulte el manual de funcionamiento del SAI para obtener información detallada sobre las opciones del **menú**

Pruebas y diagnósticos para las siguientes pruebas:

- Prueba de autocomprobación
- Prueba de tiempo de funcionamiento
- Prueba de alarma

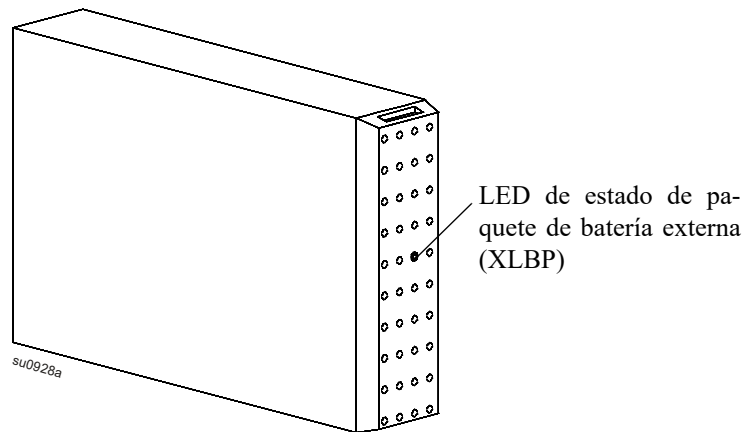
Se deberán realizar las siguientes acciones después de instalar cartuchos de baterías reemplazables (RBC) o paquetes de baterías externas (XLBP) nuevos:

- Verifique que el SAI esté conectado a la alimentación de entrada y que la alimentación de salida esté activada. Consulte la sección *Funcionamiento* de este manual para obtener instrucciones.
- Cuando se instale un paquete de batería externa (XLBP) nuevo, verifique que lo detecte el sistema.
 - Realice una **Prueba de alarma** del SAI.
 - Compruebe que el LED de todos los paquetes de baterías externas (XLBP) parpadee de forma continua.
- Para verificar que la instalación de un cartucho de batería de reemplazo (RBC) haya sido exitosa, diríjase a la interfaz de pantalla del SAI. Utilice los menús Estado para verifique que el SAI reconozca los cartuchos de batería de reemplazo (RBC).
- Verifique que la carga del SAI sea superior a 400 watts. Esto aparecerá en la interfaz de pantalla del SAI.
- Realice una **Autocomprobación** del SAI.
- Si en el momento de la instalación de un paquete de batería externo (XLBP) no se encuentra disponible la alimentación de entrada del SAI, active la salida del SAI desde la alimentación de batería durante 30 segundos. Esto permitirá que el SAI detecte todos los cartuchos de baterías reemplazables (RBC) instalados. Consulte el manual de funcionamiento del SAI para obtener instrucciones sobre cómo encender y apagar el SAI.
- Verifique en la interfaz de pantalla del SAI que las fechas de instalación de los cartuchos de batería reemplazables (RBC) sustituidos estén establecidas en la fecha actual. Las fechas de instalación pueden modificarse de forma manual en la interfaz de pantalla del SAI. Si se reemplazan todos los cartuchos de batería reemplazables (RBC) al mismo tiempo, las fechas de instalación pueden modificarse de forma simultánea. Para obtener información detallada sobre la configuración, consulte Fecha de **instalación de la batería** en el manual de funcionamiento.
- Espere a que el sistema se cargue durante 24 horas para garantizar la máxima capacidad de tiempo de funcionamiento.
- Inicie una **Prueba de Calibración del Tiempo de Funcionamiento** a través de la IU (interfaz del usuario).

Interfaz de usuario

Visualización de notificaciones de estado/error: Se puede visualizar el estado de los paquetes de baterías externas (XLBP) a través de las opciones del menú de la interfaz de pantalla del SAI.

- **LED de estado de paquete de batería externa (XLBP):** El LED de paquete de batería externa (XLBP) se enciende de color rojo para indicar 3 estados posibles.
 - **Apagado:** Ningún mensaje. Estado predeterminado.
 - **Encendido de color rojo:** El paquete de batería externa (XLBP) no puede comunicarse con el SAI. El controlador del paquete de batería externa (XLBP) no funciona de forma correcta.
 - **Parpadeo de color rojo:**
 - Para fines de identificación, cada paquete de batería externa (XLBP) posee asignado un número de forma automática.
Para verificar el número de un paquete de batería externa (XLBP), utilice las opciones del menú de la interfaz de pantalla del SAI.
Seleccione un número de paquete de batería externa (XLBP). El LED parpadeará en el paquete de batería externa (XLBP) asignado a dicho número.
- **Prueba de LED de paquete de batería externa (XLBP):** Desde la interfaz de pantalla del SAI, se puede probar la funcionalidad del LED ejecutando una **Prueba de alarma**. Este comando provoca que parpadee el LED de cada paquete de batería externa (XLBP) conectado.
- **Interfaces del sistema:** El estado de la batería, alertas y mediciones aparecen en la interfaz de pantalla del SAI. Consulte el manual de funcionamiento del SAI.



Resolución de problemas

Problemas	Posible causa	Solución
El LED del paquete de batería externa (XLBP) parpadea.	<ul style="list-style-type: none"> • La interfaz de pantalla del SAI está solicitando el estado del paquete de batería externa (XLBP) • El SAI solicitó una Prueba de alarma • Indica que es necesario reemplazar el cartucho de batería reemplazable (RBC) 	<ul style="list-style-type: none"> • No es necesario realizar ninguna acción. • No es necesario realizar ninguna acción. • Consulte la interfaz de pantalla del SAI para obtener información.
El indicador luminoso del paquete de baterías externas permanece iluminado	Existe un posible error de hardware.	<ul style="list-style-type: none"> • Póngase en contacto con el servicio de atención al cliente de APC. Consulte la sección Servicio en el manual de funcionamiento para obtener información de contacto.
La interfaz de pantalla del SAI muestra un mensaje de cartucho de batería reemplazable (RBC) desconectado.	<ul style="list-style-type: none"> • Cartucho de batería reemplazable (RBC) no conectado. • Existe un error en el hardware del cartucho de batería reemplazable (RBC). 	<p>Conecte los cartuchos de baterías reemplazables (RBC). Verifique que el SAI reconozca los cartuchos de baterías reemplazables (RBC).</p> <p>Realice una Autocomprobación del SAI.</p> <p>Si el mensaje permanece en la interfaz de pantalla, reemplace el cartucho de batería reemplazable (RBC).</p>
Paquete de batería externa (XLBP) no reconocido.	<ul style="list-style-type: none"> • Existe un problema de comunicación. • Existe un posible error de hardware. 	<ul style="list-style-type: none"> • Asegúrese de que las conexiones de la batería con los paquetes de baterías externas (XLBP) sean seguras. • Asegúrese de que la conexión entre los paquetes de baterías externas (XLBP) y el SAI sea segura. • Realice una Prueba de alarma para verificar que el LED parpadee. • Si el problema continúa, póngase en contacto con el servicio de atención al cliente de APC. Consulte la sección Servicio en el manual de funcionamiento para obtener información de contacto.
La interfaz de pantalla del SAI muestra un mensaje de paquete de batería externa (XLBP) desconectado.	<ul style="list-style-type: none"> • El cable de alimentación no está conectado de forma segura a un paquete de batería externa (XLBP) o al SAI. • Error de hardware del paquete de batería externa (XLBP). 	<ul style="list-style-type: none"> • Asegúrese de que las conexiones de la batería con los paquetes de baterías externas (XLBP) sean seguras. • Realice una Prueba de alarma para verificar que el LED parpadee. • Si el problema continúa, póngase en contacto con el servicio de atención al cliente de APC. Consulte la sección Servicio en el manual de funcionamiento para obtener información de contacto.

Garantía limitada de fábrica

Schneider Electric IT Corporation (SEIT) garantiza que sus productos estarán libres de defectos en los materiales y la mano de obra durante un período de dos (2) años, incluyendo las baterías, a partir de la fecha de compra. De acuerdo con esta garantía, la obligación de SEIT se limita a reparar o reemplazar, a su absoluta discreción, cualquier producto defectuoso. La reparación o reposición de un producto defectuoso o parte de él no implica la ampliación del período de garantía original.

La garantía se otorga únicamente al comprador inicial, quien debe haber registrado correctamente el producto dentro de los 10 días de realizada la compra. Los productos se pueden registrar en línea en warranty.apc.com.

SEIT no será responsable en virtud de esta garantía si las pruebas y exámenes que pudiera realizar indican que el presunto defecto del producto no existe o es consecuencia del uso indebido, negligencia, instalación o realización de pruebas indebidas, o un funcionamiento o uso del producto que infrinja las recomendaciones de especificaciones de SEIT por parte del usuario final o cualquier otro tercero. Además, SEIT no será responsable por defectos resultantes de: 1) intentos no autorizados de reparar o modificar el producto, 2) conexión o tensiones eléctricas incorrectas o inadecuadas, 3) condiciones operativas inadecuadas en el sitio de instalación, 4) casos fortuitos, 5) exposición a los elementos o 6) robo. En ningún caso SEIT será responsable en virtud de esta garantía de ningún producto en el que el número de serie ha sido alterado, desfigurado o retirado.

EXCEPTO LO EXPUESTO ANTERIORMENTE, NO SE OTORGA GARANTÍA ALGUNA, EXPLÍCITA O IMPLÍCITA, POR APLICACIÓN DE LA LEY O DE CUALQUIER OTRA FORMA, A PRODUCTOS VENDIDOS, SUMINISTRADOS O QUE SEAN OBJETO DE OPERACIONES DE SERVICIO EN CUMPLIMIENTO DE ESTE ACUERDO O EN RELACIÓN CON EL PRESENTE.

SEIT NIEGA TODA GARANTÍA IMPLÍCITA DE COMERCIABILIDAD, SATISFACCIÓN Y ADECUACIÓN PARA UN FIN ESPECÍFICO.

LAS GARANTÍAS EXPRESAS DE SEIT NO SE AMPLIARÁN NI REDUCIRÁN, NI SE VERÁN AFECTADAS POR FACTOR ALGUNO Y NO SURGIRÁ OBLIGACIÓN NI RESPONSABILIDAD ALGUNA POR LA PRESTACIÓN DE SERVICIOS TÉCNICOS O DE OTRO TIPO O EL ASESORAMIENTO TÉCNICO O DE OTRO CARÁCTER EN RELACIÓN CON LOS PRODUCTOS.

LAS GARANTÍAS Y RECURSOS PRECEDENTES TIENEN CARÁCTER EXCLUSIVO Y PREVALECEN SOBRE TODAS LAS DEMÁS GARANTÍAS Y RECURSOS. LAS GARANTÍAS DETALLADAS ANTERIORMENTE CONSTITUYEN LA RESPONSABILIDAD EXCLUSIVA DE SEIT Y EL RECURSO EXCLUSIVO DE LOS COMPRADORES EN CUANTO A CUALQUIER INCUMPLIMIENTO DE DICHAS GARANTÍAS. LAS GARANTÍAS DE SEIT CUBREN SOLAMENTE AL COMPRADOR ORIGINAL Y NO CUBREN A TERCERO ALGUNO.

SEIT, SUS REPRESENTANTES, DIRECTORES, AFILIADOS Y EMPLEADOS NO SERÁN RESPONSABLES EN NINGÚN CASO POR NINGÚN TIPO DE DAÑOS INDIRECTOS, ESPECIALES, EMERGENTES O PUNITIVOS QUE PUDIERAN SURGIR DEL USO, EL SERVICIO O LA INSTALACIÓN DE LOS PRODUCTOS, TANTO EN EL CASO EN QUE DICHOS DAÑOS SURGIERAN POR INCUMPLIMIENTO DE CONTRATO O POR AGRAVIO, INDEPENDIENTEMENTE DE TODA CULPA, NEGLIGENCIA O RESPONSABILIDAD ESTRICTA, O SI SEIT HA SIDO NOTIFICADO CON ANTELACIÓN SOBRE LA POSIBILIDAD DE QUE SURGIERAN DICHOS DAÑOS. CONCRETAMENTE, SEIT NO ES RESPONSABLE DE NINGÚN COSTE, COMO LUCRO CESANTE O PÉRDIDA DE INGRESOS (DIRECTOS O INDIRECTOS), PÉRDIDA DE EQUIPOS, PÉRDIDA DEL USO DE EQUIPOS, PÉRDIDA DE SOFTWARE, PÉRDIDA DE DATOS, COSTOS DE SUSTITUTOS, RECLAMACIONES DE TERCEROS O DE CUALQUIER OTRA ÍNDOLE.

NADA DE LO ESTIPULADO EN ESTA GARANTÍA LIMITADA EXCLUYE O LIMITA LA RESPONSABILIDAD DE SEIT POR MUERTE O LESIÓN PERSONAL POR SU NEGLIGENCIA, O MALA INTERPRETACIÓN FRAUDULENTO O EN LA MEDIDA QUE NO PUEDE EXCLUIRSE O LIMITARSE POR LA LEY APLICABLE.

Para reparar equipos cubiertos por la garantía se debe solicitar un número de autorización de devolución de material (RMA) al departamento de atención al cliente. Los clientes que tengan reclamaciones por garantía pueden acceder a la red mundial de servicio al cliente de SEIT a través del sitio web de APC by Schneider Electric: www.apc.com. Elija su país en el menú desplegable de selección de países. Abra la pestaña Support (Servicio al cliente) en la parte superior de la página Web para obtener información de contacto con el servicio de atención al cliente en su región. Los productos deben devolverse con los gastos de transporte prepagados y deben estar acompañados por una breve descripción del problema y prueba de la fecha y lugar de compra.

APC™ por Schneider Electric

Servicio mundial de atención al cliente

Se puede obtener servicio de atención al cliente gratuito para éste y todos los demás productos de APC™ by Schneider Electric de las siguientes maneras:

- Consulte el sitio web de APC by Schneider Electric para acceder a los documentos de la Base de conocimientos de APC y para enviar solicitudes de atención al cliente.
 - **www.apc.com** (Oficina central)
Conéctese a los sitios web de APC by Schneider Electric adaptados para países específicos, cada uno de los cuales ofrece información de atención al cliente.
 - **www.apc.com/support/**
Servicio técnico mundial a través de la base de conocimientos de APC y mediante el sistema electrónico e-support.
- Póngase en contacto con un centro del servicio de atención al cliente de APC por teléfono o correo electrónico.
 - Centros locales, específicos de cada condado: diríjase a **www.apc.com/support/contact** para obtener información de contacto.
 - Póngase en contacto con el representante de APC by Schneider Electric o con el distribuidor a quien compró el producto de APC by Schneider Electric para recibir información sobre cómo utilizar el servicio local de atención al cliente.

El servicio de atención al cliente y la información sobre la garantía están disponibles en el sitio web de APC: **www.apc.com**.