

Průvodce instalací přístroje Smart-UPS™ On-Line Externí bateriová sada SRT96BP/72BP

Důležité bezpečnostní pokyny

TYTO POKYNY SI ULOŽTE - Tato příruč obsahuje důležité pokyny, které je třeba dodržovat během instalace a údržby Smart-UPS a baterií.

Důkladně si přečtěte tyto pokyny a seznámte se se zařízením ještě před zkouškou jeho instalací, použitím či prováděním servisních prací nebo údržby. V rámci této bulletin se mohou objevit následující speciální pokyny, které se mohou vyskytovat i na samotném zařízení. Upozorňují na potenciální rizika nebo na informace vyjasňující nebo zjednodušující různé postupy.



Přidání tohoto symbolu k buď bezpečnostní nálepce “Nebezpečí” nebo “Varování” indikuje, že existuje nebezpečí úrazu elektrickým proudem, které v případě nedodržování pokynů může způsobit zranění osob.



Toto je symbol bezpečnostního upozornění. Používá se, aby vás upozornil na možnost zranění osob. Řiďte se všemi pokyny, které následují po symbolu a zabráníte možnému zranění nebo smrti.

NEBEZPEČÍ

NEBEZPEČÍ poukazuje na nebezpečnou situaci, u níž při nedodržení pokynů dojde ke smrti nebo těžkému zranění.

VAROVÁNÍ

VAROVÁNÍ poukazuje na nebezpečnou situaci, u níž při nedodržení pokynů hrozí smrt nebo těžké zranění.

VÝSTRAHA

VÝSTRAHA poukazuje na nebezpečnou situaci, u níž při nedodržení pokynů hrozí lehké nebo středně těžké zranění.

POZMÁMKA

POZMÁMKA slouží k označení postupů nesouvisejících s fyzickým zraněním.

Pokyny pro manipulaci s výrobkem



<18 kg
<40 lb



18-32 kg
40-70 lb



32-55 kg
70-120 lb



>55 kg
>120 lb



Obecné informace a informace o bezpečnosti

- Dodržujte veškeré elektrotechnické předpisy pro danou zemi a oblast.
- Změny či úpravy této jednotky, které výslovně neschválí společnost APC by Schneider Electric, mohou vést k propadnutí záruky.
- Tento přístroj je určen pouze k použití ve vnitřních prostorách v řízeném prostředí.
- Jednotku nepoužívejte, je-li na přímém slunečním světle, v kontaktu s tekutinami či v prostředích s nadměrnou prašností či vlhkostí.
- Zabraňte zablokování větracích otvorů na přístroji. Zajistěte dostatečný prostor pro správné odvětrávání.
- Obvyklá životnost baterie je tři až pět let. Životnost baterií ovlivňují okolní podmínky. Životnost baterie zkracují vyšší okolní teploty, nekvalitní elektrické napájení a časté krátkodobé výboje.
- Zařízení je těžké. Při jeho zvedání vždy postupujte v souladu se zásadami pro bezpečné zvedání a manipulaci.
- Baterie jsou těžké. Před instalací UPS a externích bateriových sad XLBP do stojanu vyjměte baterie.
- Sady XLBP se vždy instalují do spodní části uspořádání do stojanu. Jednotka UPS musí být nainstalována nad externími bateriovými zdroji.
- Přístroj UPS rozpozná až 10 připojených externích bateriových sad XLBP.
Poznámka: U každé přidané sady XLBP se prodlouží doba dobíjení.
- Použité baterie recyklujte.
- Obalový materiál recyklujte nebo uchovejte pro další použití.
- Doplňkové bezpečnostní informace lze nalézt v Bezpečnostní příručce dodané s tímto přístrojem.

Bezpečnost při manipulaci s bateriemi

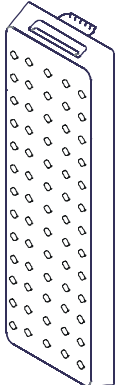


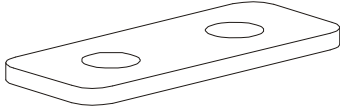


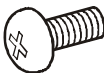
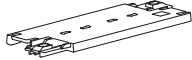

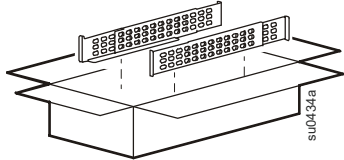
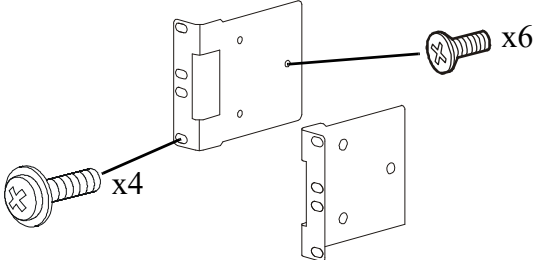
- Baterie nahrazujte stejným typem a počtem baterií jako je typ a počet baterií původně nainstalovaných v zařízení.
- Schneider Electric používá bezúdržbové uzavřené olovené akumulátory. Za podmínek běžného užívání a manipulace nedochází ke kontaktu s vnitřními součástmi baterie. Nadměrné nabití, přehřátí, či jiné zneužití baterií může přivodit vytečení elektrolytu baterie. Vyteklý elektrolyt je jedovatý a může být škodlivý pro oči a kůži.
- VÝSTRAHA: Před instalací nebo výměnou baterií si sundejte hodinky a šperky, jako jsou například prsteny. Vysoký zkratový proud, který prochází vodivými materiály, by mohl způsobit vážné popáleniny.
- VÝSTRAHA: Baterie nevhazujte do ohně. Baterie mohou explodovat.
- VÝSTRAHA: Baterie neotvírejte ani jinak nepoškozujte. Vyteklý elektrolyt je škodlivý pro oči a kůži; může být i jedovatý.

Základní informace

- Při ověření úspěšnosti instalace externí bateriové sady (XLBP) přejděte do zobrazovacího rozhraní přístroje UPS.
Proveďte **vizuální test alarmu** a určete, zda přístroj UPS rozpoznal sadu XLBP.
V případě úspěšného navázání spojení se na sadě XLBP rozbliká LED kontrolka.
- Při zobrazení stavu sady XLBP na obrazovce zobrazovacího rozhraní UPS se na dané sadě rozbliká LED kontrolka.
- V případě nutnosti výměny RBC proveďte **test kalibrace doby běhu** a ověřte, zda je třeba vyměnit baterii.

Obsah balení

Po obdržení produktu zkontrolujte obsah balení. V případě poškození uvědomte přepravce a prodejce.

Dodáváno se všemi modely			
<p>Přední rámeček</p> 	<p>Uzemňovací kabel</p>  <p>2 šrouby se zaoblenou válcovou hlavou pro zajištění uzemňovacího kabelu.</p> 	<p>2 stahovací držáky</p>  <p>4 šrouby s plochou hlavou pro zajištění stahovacích držáků.</p> 	<p>CD s uživatelskou dokumentací</p>  <p>1 šroub se zaoblenou válcovou hlavou pro zajištění konektoru kabelu baterie XLBP k XLBP nebo k UPS.</p> 
Dodáváno pouze s věžovými modely			
<p>S modely přístrojů UPS jsou dodávány stabilizační držáky</p> <p>Bateriová sada XLBP obsahuje 1 pár konektorů ke stabilizačním držákům.</p> 		<p>4 šrouby s plochou hlavou k montáži věžových stabilizačních držáků k jednotce UPS.</p> 	
Dodáváno pouze s modely s montáží typu stojanu			
<p>Souprava kolejnic s pokyny a spojovacím materiálem pro montáž kolejniček do stojanu.</p> 		<ul style="list-style-type: none"> • 1 pár držáků pro montáž do stojanu. • 6 šroubů s plochou hlavou k montáži držáků při uspořádání do stojanu k jednotce UPS. • 4 ozdobné šrouby k přimontování držáků ke kolejničkám v případě uspořádání do stojanu. 	

Technické údaje

Další technické údaje najdete na webové stránce společnosti APC by Schneider Electric na adrese www.apc.com.

Údaje týkající se prostředí

Teplota	Provozní	0° až 40° C (32° až 104° F)
	Skladovací	-15° až 45° C (5° až 113° F)
Výška	Provozní	0 - 3,000 m (0 - 10,000 ft)
	Skladovací	0 - 15,000 m (49,212 ft)
Vlhkost	0% až 95% relativní vlhkost, bez kondenzace	
Třída ochrany	Charakteristika IP 20	
Poznámka: Během skladování nabíjejte bateriové moduly každých šest měsíců. Životnost baterií ovlivňují okolní podmínky. Životnost baterie zkracují vyšší teploty okolí, vysoká vlhkost, nekvalitní elektrické napájení a časté a krátkodobé výboje.		

Rozměry a hmotnost

XLBP je těžká. Dodržujte veškeré zásady pro zvedání.

	SRT96BP	SRT96RMBP	SRT72BP	SRT72RMBP
Hmotnost přístroje včetně baterií, bez obalu	40,9 kg (90,2 liber)		34,6 kg (80,2 liber)	
Hmotnost přístroje včetně baterií, s obalem	46,06 kg (101,5 liber)	48,86 kg (107,7 liber)	40,72 kg (89,8 liber)	43,52 kg (96 liber)
Rozměry regálově montované jednotky bez obalu Výška x šířka x hloubka	85 mm x 432 mm x 594 mm 3,35 in x 17 in x 23,4 in			
Rozměry přístroje s obalem Výška x šířka x hloubka	240 mm x 600 mm x 830 mm 9,4 in x 23,6 in x 32,7 in			
Modelové a výrobní číslo najdete na malém štítku na zadním panelu.				

Baterie

VÝSTRAHA

RIZIKO VYTVÁŘENÍ SIROVODÍKU A NADMĚRNÉHO KOUŘE

- Baterii měňte alespoň každých 5 let.
- Jakmile bude UPS signalizovat nutnost výměny baterie, okamžitě baterii vyměňte.
- Na konci životnosti baterie baterii vyměňte.
- Baterie nahrazujte stejným typem a počtem baterií, jaké byly původně nainstalovány v zařízení.
- Pokud UPS ukazuje přehřátí baterie, nebo pokud je zřejmé, že dochází k úniku elektrolytů, ihned baterii vyměňte. Vypojte UPS z napájení, odpojte od přívodu AC a vyndejte baterie. Nepracujte s UPS, dokud nejsou baterie vyměněné.
- *Když budete instalovat další bateriové jednotky nebo vyměňovat bateriové moduly, vyměňte všechny bateriové modul(y) starší než rok (včetně modulů v externích bateriových jednotkách).

V případě zanedbání těchto pokynů může dojít k poškození zařízení a k lehkému nebo středně závažnému zranění.

* Pro určení věku nainstalovaných bateriových modulů kontaktujte zákaznickou podporu společnosti APC by Schneider Electric na celém světě.

Typ baterie	Bezúdržbová, voděodolná, zapouzdřená, olověná	
Výměnný bateriový modul	SRT96BP	SRT72BP
Tato jednotka XLBP disponuje vyměnitelnými bateriovými moduly. Příslušné pokyny pro instalaci náhradní baterie naleznete v uživatelské příručce v kapitole o správné výměně baterií. Informace o náhradních bateriích vám poskytne váš prodejce nebo můžete navštívit webové stránky společnosti APC www.apc.com .	APCRBC152	APCRBC141
Počet bateriových modulů	2 moduly	2 moduly
Napětí jednotlivých bateriových modulů	96 V	72 V
Celkové napětí přístroje XLBP		
Ah charakteristika	5,1 Ah na bateriový modul	
Délka kabelu baterie	500 mm (19,7 palec)	

Bateriový modul	UPS	XLBP
APCRBC152	SRT3000XLx/SRT3000RMXLx	SRT96BP/SRT96RMBP
APCRBC141	SRT2200XLx/SRT2200RMXLx	SRT72BP/SRT72RMBP

Vyjmutí bateriových modulů

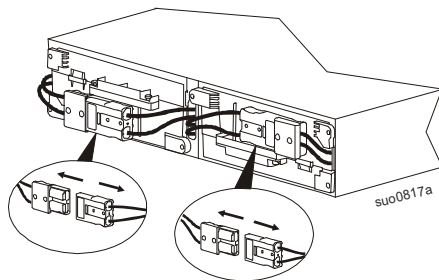
VÝSTRAHA

RIZIKO PÁDU ZAŘÍZENÍ

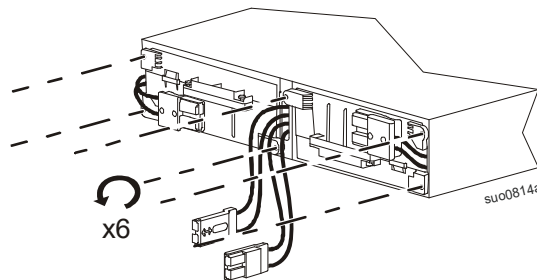
- Hmotnost každého bateriového modulu APCRBC152 je 16,4 kg (36,2 liber) a hmotnost každého bateriového modulu APCRBC141 je 12,5 kg (27,6 liber).
- Při jejich zvedání vždy postupujte v souladu se zásadami pro bezpečné zvedání a manipulaci.
- Před instalací sady XLBP vyjměte bateriové moduly.
- Pomocí rukojeti bateriového modulu opatrně vysuňte nebo zasuňte bateriové moduly z externí bateriové jednotky XLBP.
- Nezvedejte ani nepřenášejte bateriový modul za jeho rukojeť.

V případě zanedbání těchto pokynů může dojít k poškození zařízení a k menšímu nebo střednímu zranění.

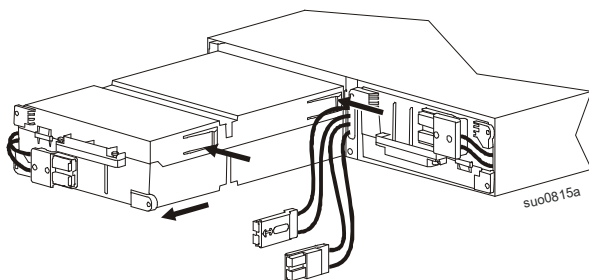
1



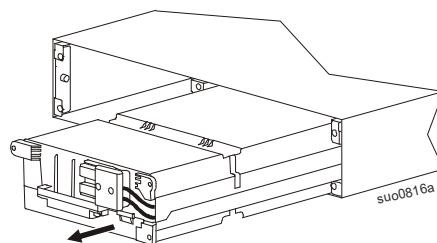
2



3



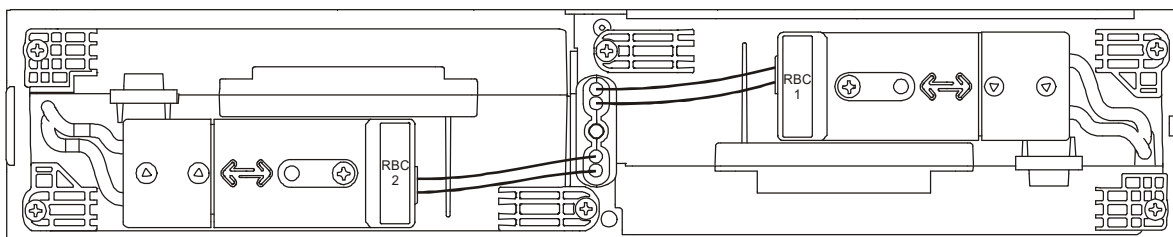
4



Instalace konektorů sady XLBP

V případě montáže do stojanu připojte konektor XLBP s označením RBC 1 k (RHS) RBC na pravé straně. V případě montáže typu věž pak k hornímu RBC (pohled zepředu).

V případě montáže do stojanu připojte konektor sady XLBP s označením RBC 2 k (LHS) RBC na levé straně. V případě montáže typu věž pak k dolnímu RBC (pohled zepředu).



Montáž do stojanu

Model přístroje UPS se může vzhledově lišit od přístrojů uvedených na těchto obrázcích.
Pokyny pro instalaci externí bateriové jednotky XLBP jsou pro všechny modely stejné.

Pokyny pro instalaci kolejnic najdete v návodu pro instalaci sady kolejnic.

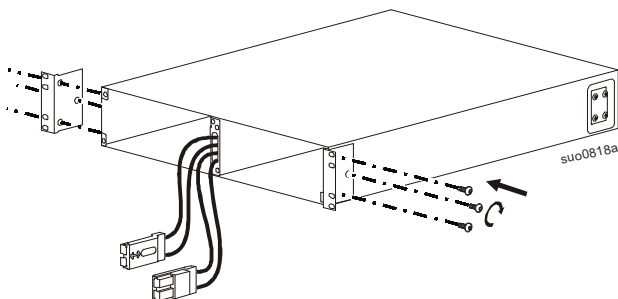
⚠ VÝSTRAHA

RIZIKO PÁDU ZAŘÍZENÍ

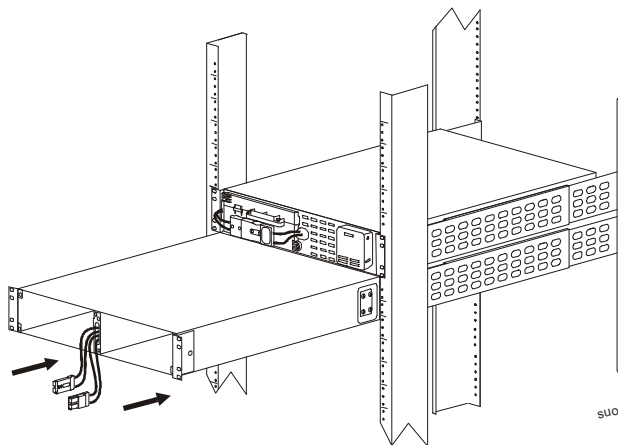
- Zařízení je těžké. Při jeho zvedání vždy postupujte v souladu se zásadami pro bezpečné zvedání a manipulaci.
- K montáži držáků na externí bateriovou jednotku XLBP vždy použijte doporučený počet šroubů.
- K upevnění externí bateriové jednotky XLBP ke stojanu vždy použijte doporučený počet šroubů.
- Jednotky XLBP vždy instalujte do spodní části stojanu.
- Externí bateriovou jednotku XLBP instalujte vždy pod přístroj UPS ve stojanu.
- Pomocí rukojeti bateriového modulu vysuňte nebo zasuňte bateriové moduly z přístroje XLBP.
- Nezvedejte ani nepřenášejte bateriový modul za jeho rukojeť.

V případě zanedbání těchto pokynů může dojít k poškození zařízení a k menšímu nebo střednímu zranění.

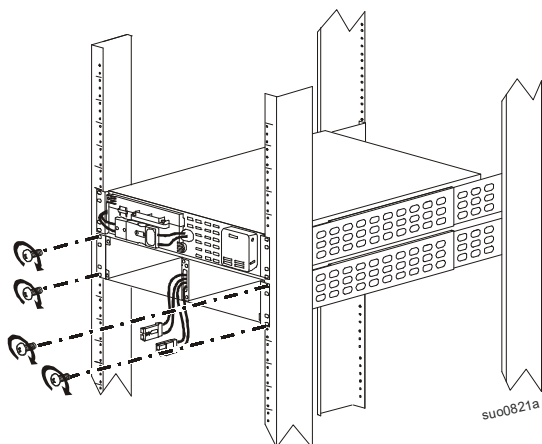
- 1 Namontujte na externí bateriovou jednotku XLBP dva držáky.
Na každý držák použijte tři šrouby.



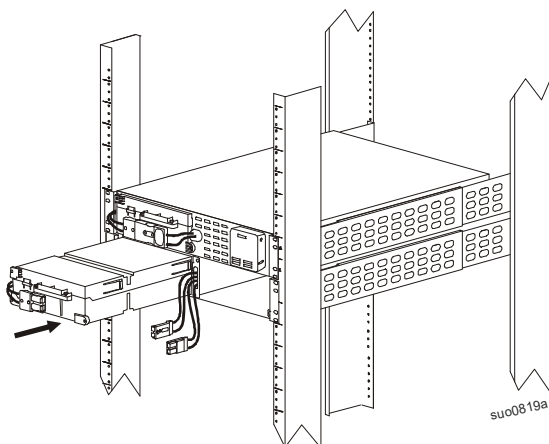
- 2 Položte externí bateriovou jednotku XLBP na police s kolejnicami.
Zasuňte externí bateriovou jednotku (XLBP) do stojanu.



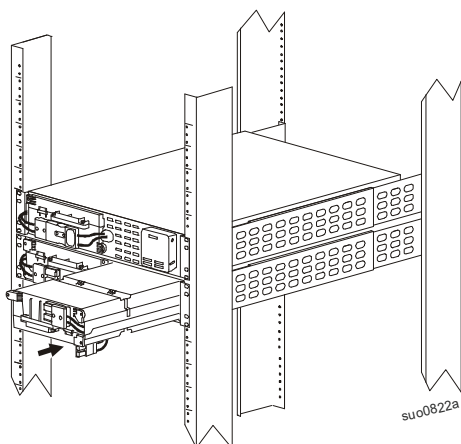
- 3 Přimontujte externí bateriovou jednotku (XLBP) k regálu. Na každý držák použijte dva šrouby



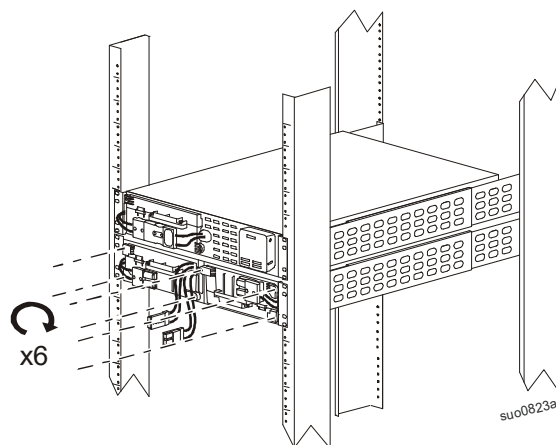
- 4 Zasuňte levou stranu bateriového modulu do externí bateriové jednotky (XLBP).



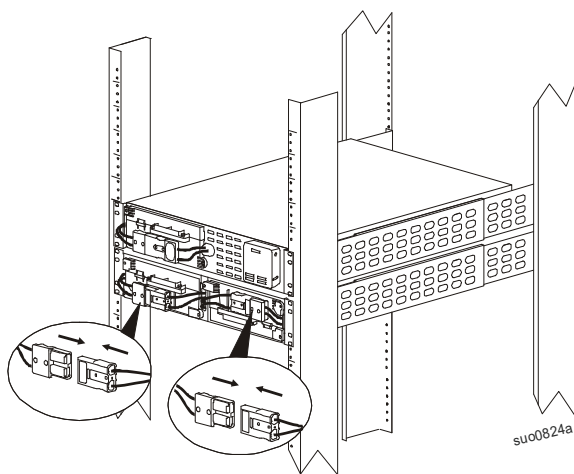
- 5 Zasuňte pravou stranu bateriového modulu do sady XLBP.



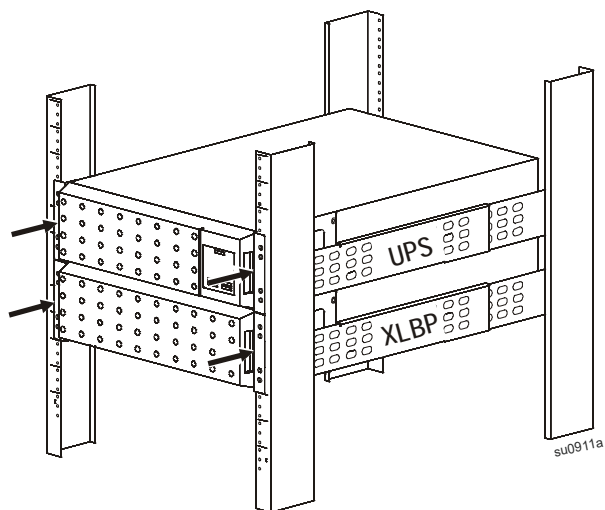
- 6 Přimontujte RBC k plášti. Na každou RBC použijte tři šrouby.



- 7 Připojte dva konektory sady XLBP z pláště ke dvěma RBC. Viz "Instalace konektorů sady XLBP" na straně 6.



- 8 Nainstalujte jeden rámeček XLBP a jeden rámeček UPS.



Montáž typu věž

VÝSTRAHA

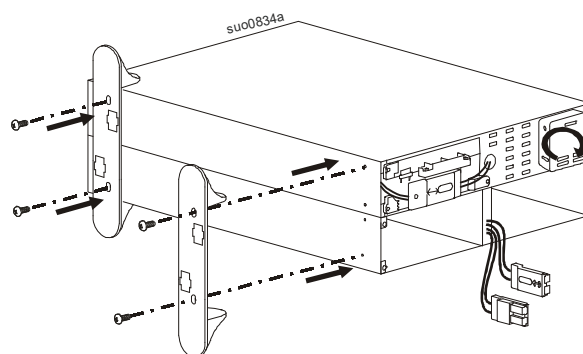
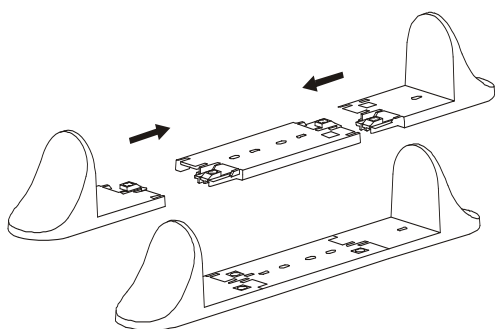
RIZIKO PÁDU ZAŘÍZENÍ

- Před montáží stahovacích držáků zvolte dostatečně robustní místo, které unese celkovou hmotnost jednotek.
- Jakmile stahovací držáky namontujete, jednotky už nepřemisťujte.
- Modely XLBP a UPS spolu montujte vždy do věžového uspořádání.
- Při společné instalaci externí bateriové jednotky XLBP a modelů přístroje UPS do věžového uspořádání vždy nainstalujte stabilizační držáky.

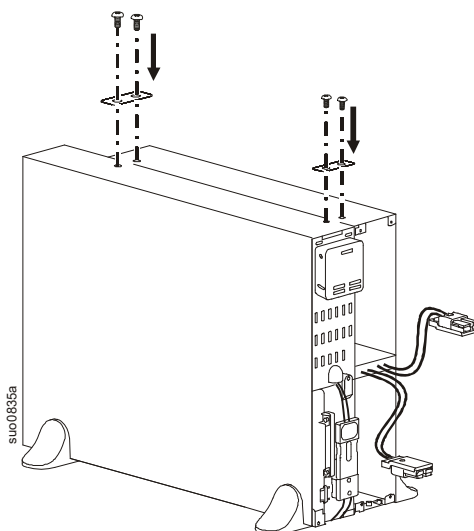
V případě zanedbání těchto pokynů může dojít k poškození zařízení a k menšímu nebo střednímu zranění.

Instalace stabilizačních držáků

K modelům přístroje UPS jsou dodávány stabilizační držáky.

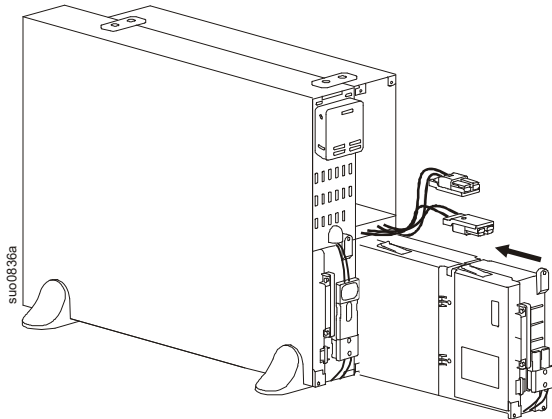


Instalace stahovacích držáků

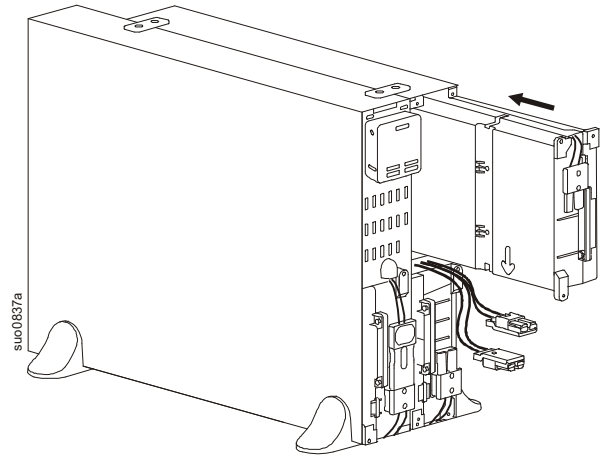


Instalace bateriových modulů a rámečků

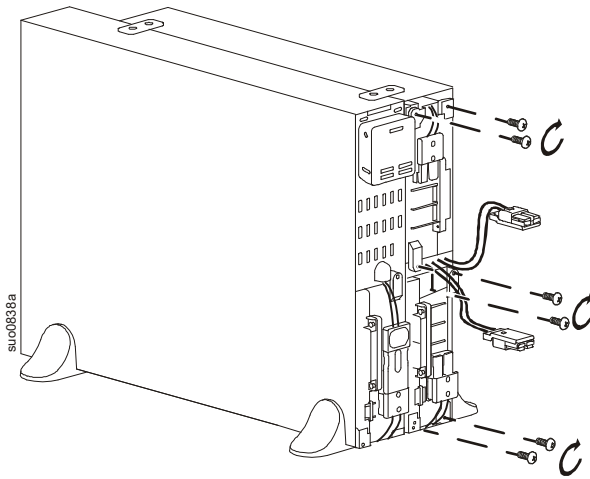
- ❶ Zasuňte dolní stranu bateriového modulu do externí bateriové jednotky XLBP.



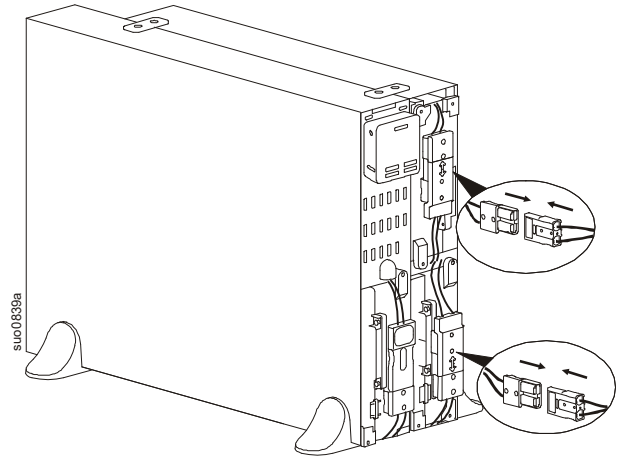
- ❷ Zasuňte horní stranu bateriového modulu do externí bateriové jednotky XLBP.



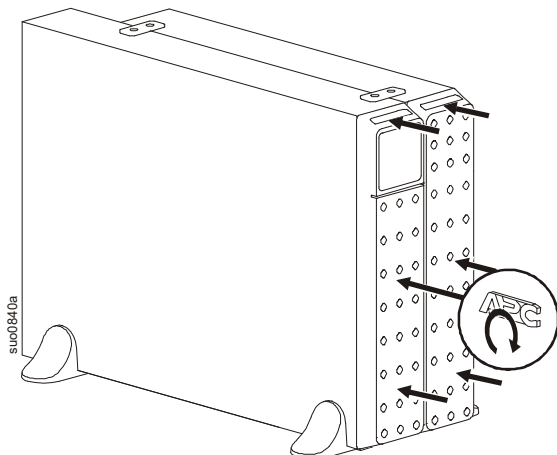
- ❸ Zajistěte bateriové moduly pláštěm se 6 šrouby.



- ❹ Připojte dva konektory sady XLBP z pláště ke dvěma RBC. Viz "Instalace konektorů sady XLBP" na straně 6.

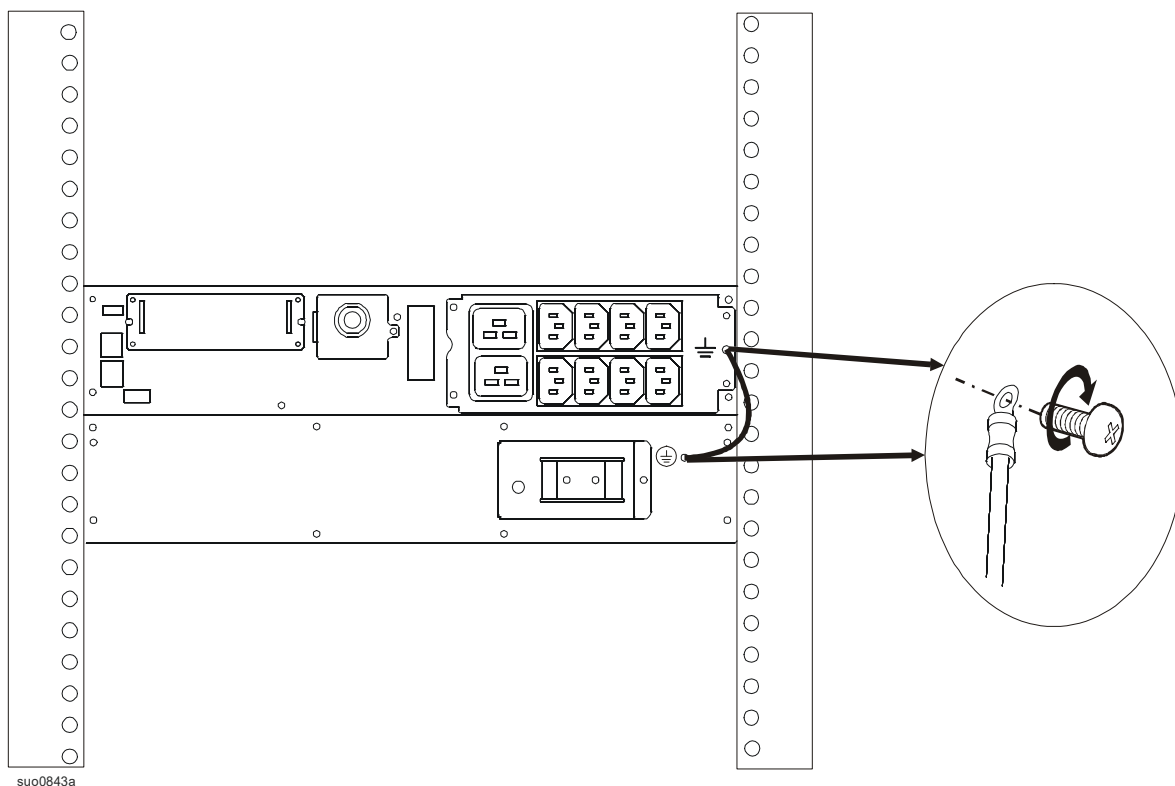


- ❺ Nainstalujte jeden rámeček XLBP a jeden rámeček UPS.



Připojte bateriové a uzemňovací kabely

Připojte uzemňovací kabely

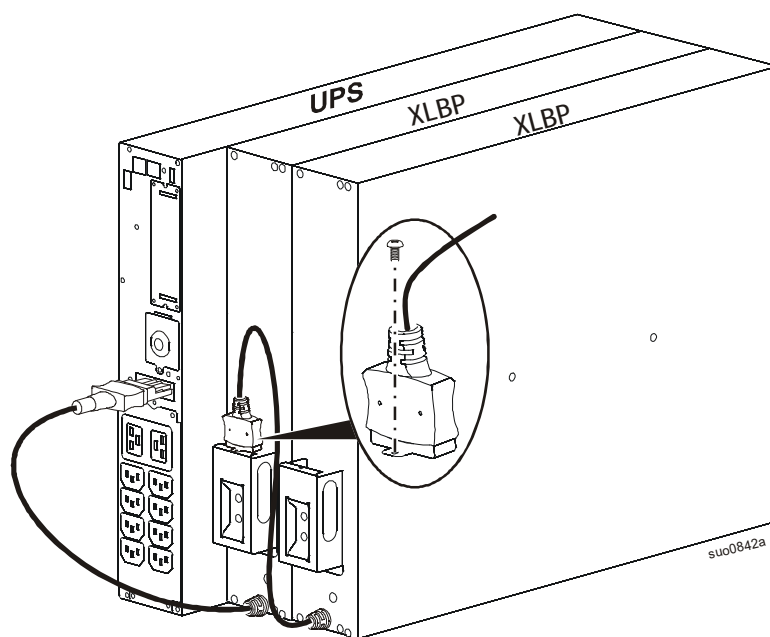


Připojte kabely externí bateriové jednotky

Konektor externího bateriové sady UPS je opatřen krytem zajištěným šroubem.

Odmontujte šroub a sejměte kryt.

Připojte externí sadu baterií XLBP.



Inteligentní správa baterií

Definice

- **Vyměnitelná bateriová kazeta (RBC):** Bateriová kazeta od společnosti APC by Schneider Electric, která se skládá z řetězce bateriových článků uspořádaných do bateriové sestavy s konektorem. Náhradní RBC lze objednat na webových stránkách společnosti APC by Schneider Electric www.apc.com.
- **Externí bateriová sada Smart (XLBP):** Sada obsahující RBC a elektroniku pro správu baterie.
- **Uživatelské rozhraní (UI):** Rozhraní, prostřednictvím kterého může uživatel komunikovat se systémem. To může zahrnovat zobrazovací rozhraní UPS, rozhraní síťové správy nebo software PowerChute™ Network Shutdown.

POZNÁMKA: Nepoužívejte baterii, která nebyla schválena společností APC by Schneider Electric. Systém nerozpozná přítomnost baterie, která nebyla schválena společností APC by Schneider Electric, což by mohlo negativně ovlivnit fungování systému.

Použitím baterie, která nebyla schválena společností APC by Schneider Electric, dojde k propadnutí záruky.

Údržba

- **Údržba RBC:** Společnost APC by Schneider Electric RBC používá bezúdržbové olovené bateriové články s náplní kyseliny.
- **Test doby běhu (kalibrace):** Tento krok je zapotřebí provést při každé výrazné změně stálé zátěže, například po přidání nebo odebrání nového serveru ze zátěže UPS.
- **Sledování stavu baterie:** Běží-li UPS v bateriovém provozu, dochází k vyhodnocování stavu nainstalovaných baterií na základě sledování energetického výstupu baterie a napětí.
Ke sledování stavu baterií dochází během **samokontroly** UPS, **kalibrace doby chodu** a v případě, že UPS běží v bateriovém provozu.
Zařízení UPS lze nakonfigurovat tak, aby provádělo pravidelné automatické **samokontroly**.

Konec životnosti

- **Upozornění na blížící se konec životnosti:** Když se blíží konec životnosti některé RBC, objeví se na obrazovce zobrazovacího rozhraní UPS zpráva. Podrobnosti o konfiguraci najdete v návodu k použití UPS v sekcích **Čas upozornění na výměnu** a **Čas alarmu výměny baterie**.
Odhadované datum výměny jednotlivých RBC lze zjistit prostřednictvím uživatelského rozhraní.
- **Upozornění na požadavek na výměnu:** Na obrazovce zobrazovacího rozhraní UPS se objeví zpráva o nutnosti výměny RBC. RBC je zapotřebí vyměnit co nejdříve.
Je-li nutná výměna RBC, může zobrazovací rozhraní UPS doporučit i výměnu dalších RBC, blíží-li se konec jejich životnosti.

Poznámka: V případě, že po zobrazení upozornění na konec životnosti budete pokračovat v provozu, může dojít k poškození baterií.

- **Recyklace:** Vyjměte RBC ze sady XLBP. Recyklujte RBC. RBC nedemontujte.

Doporučené kroky po instalaci nových RBC nebo XLBP

Podrobnosti o možnostech **nabídky testování a diagnostiky** najdete v návodu k použití UPS, a to pro následující testy:

- Samokontrola.
- Test doby běhu.
- Vizualní test alarmu.

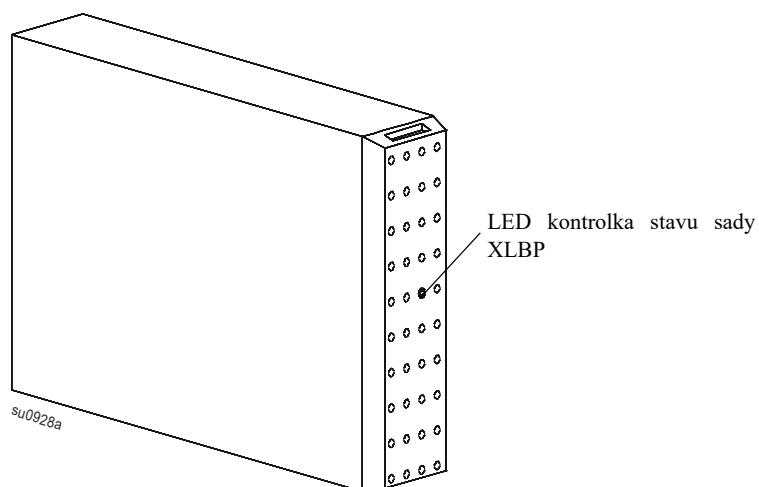
Po nainstalování nové RBC nebo XLBP je zapotřebí provést následující kroky:

- Ověřte, zda je zařízení UPS připojeno k vstupnímu napájení a zda je zapnuto výstupní napájení.
- Při instalaci nové sady XLBP ověřte, zda ji systém rozpozná.
 - Proved'te na zařízení UPS **vizuální test alarmu**.
 - Zkontrolujte, zda LED kontrolky na všech nainstalovaných sadách XLBP nepřetržitě blikají.
- Chcete-li ověřit úspěšnost instalace náhradní bateriové kazety (RBC), přejděte do zobrazovacího rozhraní UPS. Pomocí nabídek Stav ověřte, zda UPS RBC rozpozná.
- Ověřte, zda je zatížení UPS větší než 400 wattů. To lze ověřit prostřednictvím zobrazovacího rozhraní UPS.
- Proved'te **samokontrolu** UPS.
- Není-li v době instalace externí bateriové sady XLBP k dispozici vstupní napájení UPS, zapněte na 30 sekund výstup zařízení UPS z bateriového napájení. To umožní UPS rozpoznat všechny nainstalované RBC. Pokyny k zapnutí a vypnutí zařízení UPS najdete v návodu k použití UPS.
- V zobrazovacím rozhraní UPS ověřte, zda jsou data instalace vyměněných RBC nastaveny na aktuální datum. Data instalací lze v zobrazovacím rozhraní UPS ručně měnit. Pokud došlo k současné výměně všech RBC, lze data všech instalací změnit najednou. Podrobnosti o konfiguraci najdete v návodu k použití UPS v sekci **Datum instalace baterie**.
- Plnou provozní kapacitu zajistíte tím, že systém necháte 24 hodin nabíjet.
- Proved'te **kalibraci doby chodu** prostřednictvím uživatelského rozhraní.

Uživatelské rozhraní

Zobrazení upozornění: Stav připojených XLBP si můžete zobrazit prostřednictvím možnosti nabídky zobrazovacího rozhraní UPS.

- **LED kontrolka stavu XLBP:** Červená LED kontrolka sady XLBP signalizuje tři možné stavy.
 - **Nesvítí:** Žádná zpráva. Toto je výchozí stav.
 - **Svítí červeně:** Sada XLBP nekomunikuje s UPS. Ovladač XLBP nefunguje.
 - **Bliká červeně:**
 - Jednotlivým sadám XLBP je automaticky přiřazeno číslo pro účely identifikace. K ověření čísla konkrétní sady XLBP použijte možnosti nabídky zobrazovacího rozhraní UPS. Vyberte číslo příslušné sady XLBP. LED kontrolka na sadě XLBP přiřazená k danému číslu se rozblíká.
- **Test LED kontrolky sady XLBP:** V zobrazovacím rozhraní UPS lze funkčnost LED kontrolky ověřit provedením **vizuálního testu alarmu**. Tento příkaz rozblíká LED kontrolky na všech připojených sadách XLBP.
- **Systémová rozhraní:** Na obrazovce zobrazovacího rozhraní UPS se zobrazuje stav baterie, výstrahy a měření. Viz návod k použití UPS.



Odstraňování závad

Problémy	Možná příčina	Řešení
LED kontrolka sady XLBP bliká.	<ul style="list-style-type: none"> • Zobrazovací rozhraní UPS požaduje stav XLBP. • UPS žádá o vizuální test alarmu. • Značí stav, že je třeba provést výměnu RBC. 	<ul style="list-style-type: none"> • Není potřeba žádný zásah. • Není potřeba žádný zásah. • Další informace najdete na obrazovce zobrazovacího rozhraní UPS.
LED kontrolka sady XLBP zůstala rozsvícená.	Sada XLBP zjistila potenciální chybu hardwaru.	<ul style="list-style-type: none"> • Obraťte se na zákaznickou podporu společnosti APC by Schneider Electric. Kontaktní informace najdete v návodu k použití v sekci Servis.
Zobrazovací rozhraní UPS zobrazilo zprávu o odpojení RBC.	<ul style="list-style-type: none"> • RBC není připojena. • Sada XLBP zjistila chybu na hardwaru RBCu. 	<p>Připojte RBC. Ověřte, zda UPS rozpozná RBC.</p> <p>Proveďte samokontrolu UPS.</p> <p>Pokud zpráva i nadále zůstává na obrazovce zobrazovacího rozhraní, pak RBC vyměňte.</p>
Sada XLBP nebyla rozpoznána.	<ul style="list-style-type: none"> • Sada XLBP zjistila problém v komunikaci. • Sada XLBP zjistila potenciální chybu hardwaru. 	<ul style="list-style-type: none"> • Zkontrolujte správnost připojení baterie k sadám XLBP. • Zkontrolujte správnost připojení mezi sadami XLBP a UPS. • Proveďte vizuální test alarmu a ověřte, zda LED kontrolka bliká. • Pokud problém přetrvává, obraťte se na zákaznickou podporu společnosti APC by Schneider Electric. Kontaktní informace najdete v návodu k použití v sekci Servis.
Zobrazovací rozhraní UPS zobrazuje zprávu o odpojení XLBP.	<ul style="list-style-type: none"> • Napájecí kabel není řádně připojen k XLBP nebo k UPS. • Sada XLBP zjistila chybu hardwaru. 	<ul style="list-style-type: none"> • Zkontrolujte správnost připojení baterie k sadám XLBP. • Proveďte vizuální test alarmu a ověřte, zda LED kontrolka bliká. • Pokud problém přetrvává, obraťte se na zákaznickou podporu společnosti APC by Schneider Electric. Kontaktní informace najdete v návodu k použití v sekci Servis.

Omezená tovární záruka

Společnost Schneider Electric IT Corporation (SEIT), poskytuje na své výrobky záruku proti závadám na materiálu a provedení po dobu dvou (2) let od data zakoupení. Povinnosti společnosti SEIT v rámci této záruky jsou omezeny na opravu nebo výměnu vadných výrobků podle vlastního uvážení. Oprava nebo výměna vadného produktu nebo jeho dílů neprodlužuje původní záruční dobu.

Tato záruka platí pouze pro původního kupce, který musí výrobek do 10 dnů od data zakoupení náležitě zaregistrovat. Produkty lze registrovat online na webu warranty.apc.com.

Společnost SEIT neponese na základě této záruky žádnou odpovědnost, pokud zkoušky a šetření odhalí, že údajná vada produktu neexistuje nebo byla způsobena koncovým uživatelem nebo jakoukoli třetí osobou v důsledku nesprávného použití, nedbalosti, nesprávné instalace, zkoušení, obsluhy nebo použití produktu v rozporu s doporučeními nebo specifikacemi společnosti SEIT. Společnost SEIT dále není zodpovědná za závady, které vzniknou v důsledku: 1) neoprávněných pokusů o opravu nebo úpravu produktu, 2) nesprávného nebo nepřiměřeného elektrického napětí nebo zapojení, 3) nevhodných provozních podmínek na místě, 4) zásahu vyšší moci, 5) vystavení působení vlivu živlů nebo 6) krádeže. Společnost SEIT neponese v rámci této záruky žádnou odpovědnost v případech, kdy dojde k úpravě, poškození nebo odstranění sériového čísla.

KROMĚ VÝŠE UVEDENÝCH ZÁRUK NEEXISTUJÍ ŽÁDNÉ ZÁRUKY, VÝSLOVNÉ NEBO MLČKY, V DŮSLEDKU ÚČINNOSTI ZÁKONA NEBO JINAK, VZTAHUJÍCÍ SE NA VÝROBKÝ PRODANÉ, OPRAVENÉ NEBO POSKYTNUTÉ PODLE TĚTO DOHODY NEBO V SOUVISLOSTI S TOUTO DOHODOU.

SPOLEČNOST SEIT ODMÍTÁ VEŠKERÉ PŘEDPOKLÁDANÉ ZÁRUKY OBCHODOVATELNOSTI, USPOKOJENÍ A VHODNOSTI PRO KONKRÉTNÍ ÚČEL.

VÝSLOVNÉ ZÁRUKY SPOLEČNOSTI SEIT NEBUDOU PRODLOUŽENY, ZKRÁCENY ANI OVLIVNĚNY A NEVZNIKNE ŽÁDNÁ POVINNOST ANI ODPOVĚDNOST NA ZÁKLADĚ POSKYTNUTÍ TECHNICKÝCH NEBO JINÝCH DOPORUČENÍ NEBO SLUŽEB V SOUVISLOSTI S VÝROBKÝ.

VÝŠE UVEDENÉ ZÁRUKY A NÁPRAVNÁ OPATŘENÍ JSOU VÝLUČNÉ A NAHRAZUJÍ VEŠKERÉ JINÉ ZÁRUKY A NÁPRAVNÁ OPATŘENÍ. VÝŠE UVEDENÉ ZÁRUKY PŘEDSTAVUJÍ JEDINOU ODPOVĚDNOST SPOLEČNOSTI SEIT A VÝHRADNÍ NÁROK KUPUJÍCÍHO NA ODŠKODNĚNÍ ZA JAKÉKOLI PORUŠENÍ TĚCHTO ZÁRUK. ZÁRUKY SPOLEČNOSTI SEIT SE TÝKAJÍ POUZE PŮVODNÍHO KUPUJÍCÍHO A NETÝKAJÍ SE ŽÁDNÝCH TŘETÍCH STRAN.

SPOLEČNOST SEIT, JEJÍ PŘEDSTAVITELÉ, ŘEDITELÉ, POBOČKY ANI ZAMĚSTNANCI V ŽÁDNÉM PŘÍPADĚ NEODPOVÍDAJÍ ZA ŽÁDNÉ NEPŘÍMÉ, ZVLÁŠTNÍ A NÁSLEDNĚ ŠKODY NEBO ŠKODY S REPRESIVNÍ FUNKCÍ VZNIKLE PŘI POUŽÍVÁNÍ, SERVISU NEBO INSTALACI VÝROBKŮ, AŽ UŽ TAKOVÉ ŠKODY VZNIKNOU ZE SMLUVNÍCH NEBO CIVILNÍCH DELIKTŮ, BEZ OHLEDU NA VINU, NEDBALOST NEBO STRIKTNÍ ODPOVĚDNOST NEBO NA TO, ZDA BYLA SPOLEČNOST SEIT PŘEDEM UPOZORNĚNA NA MOŽNOST TAKOVÝCH ŠKOD. SPOLEČNOST SEIT NEODPOVÍDÁ ZEJMÉNA ZA JAKÉKOLI NÁKLADY, NAPŘÍKLAD UŠLÉ ZISKY NEBO PŘÍJMY (PŘÍMÉ ČI NEPŘÍMÉ), ZTRÁTU ZAŘÍZENÍ, NEMOŽNOST POUŽÍVAT ZAŘÍZENÍ, ZTRÁTU SOFTWARE, ZTRÁTU DAT, NÁKLADY ZA NÁHRADY, NÁROKY TŘETÍCH STRAN ATD.

TATO OMEZENÁ ZÁRUKA NIJAK NEVYLUČUJE ANI NEOMEZUJE ODPOVĚDNOST SPOLEČNOSTI SEIT ZA SMRT NEBO ZRANĚNÍ OSOB VYPLÝVAJÍCÍ Z JEJÍ NEDBALOSTI NEBO Z KLAMAVÉHO ZKRESLENÍ SKUTEČNOSTI, NEBO DO TĚ MÍRY, ŽE NEMŮŽE BÝT VYLOUČENA NEBO OMEZENA PŘIROZENÝM PRÁVEM.

Chcete-li objednat servis v rámci záruky, musíte si od zákaznické podpory vyžádat číslo oprávnění k vrácení materiálu (RMA). Zákazníkům je v záležitostech záručních reklamací k dispozici celosvětová síť zákaznické podpory společnosti SEIT na webové stránce APC by Schneider Electric: www.apc.com. Zvolte svou zemi v rozevírací nabídce zemí. Otevřete kartu Podpora kliknutím na odkaz v horní části webové stránky. Zobrazí se informace týkající se podpory zákazníků ve vaší oblasti. Produkty se musí vracet s předplacenými přepravními poplatky, krátkým popisem problému a prodejní stvrzenkou s vyznačeným datem a místem zakoupení.

APC by Schneider Electric

Celosvětová zákaznická podpora

Bezplatnou zákaznickou podporu používající tento nebo jakýkoli jiný výrobek společnosti APC by Schneider Electric získáte jedním z následujících způsobů:

- Na webových stránkách společnosti APC by Schneider Electric můžete najít dokumenty obsažené v databázi znalostí společnosti APC by Schneider Electric a odeslat své požadavky na zákaznickou podporu.
 - **www.apc.com** (ústředí společnosti)
Informace o zákaznické podpoře rovněž získáte po připojení na lokalizované webové stránky společnosti APC by Schneider Electric pro příslušné země.
 - **www.apc.com/support/**
Globální podpora vyhledávání v databázi znalostí společnosti APC by Schneider Electric a využívání systému elektronické podpory.
- Centrum zákaznické podpory společnosti APC by Schneider Electric můžete kontaktovat telefonicky nebo prostřednictvím e-mailu.
 - Centra v jednotlivých zemích: kontaktní údaje najdete na adrese **www.apc.com/support/contact**.
 - Informace o způsobu získání místní zákaznické podpory vám sdělí zástupce nebo distributor společnosti APC by Schneider Electric, u něhož jste výrobek značky APC by Schneider Electric zakoupili.