



Smart-UPS[®] XL
Ekstern batterienhed

SUA48RMXLBP3U

SUA48RMXLBPJ3U

Dansk

Introduktion

Om denne enhed

SUA48RMXLBP3U/SUA48RMXLBPJ3U tilsluttes til APC Smart-UPS XL. Samlet beskytter disse det elektroniske udstyr mod strømafbrydelser, delvise strømudfald og udsving i strømstyrken.

Udpakning

Læs sikkerhedsvejledningen, før enheden installeres.

Kontrollér enheden ved modtagelse. Gør fragtmanden og forhandleren opmærksom på eventuelle skader.


Emballagen kan genbruges. Gem den til senere brug, eller bortskaf den forsvarligt.

Kontrollér indholdet af pakken:

- | | |
|--|--|
| <ul style="list-style-type: none">• Ekstern batterienhed med to batterimoduler installeret• Panel• Skinnesæt | <p>Dokumentation, som indeholder:</p> <ul style="list-style-type: none">• To beslag til rack-montering• Otte skruer med fladt hoved• Fire møtrikker med holder• Produktdokumentation• Sikkerhedsanvisninger• Garantioplysninger |
|--|--|

BEMÆRK: Model og serienummer findes på den lille label på bagpanelet. På nogle modeller er en ekstra label placeret på kabinettet under frontpanelet.

Specifikationer

Temperatur I drift Opbevaring	0° til 40° C (32° til 104° F) -15° til 45° C (5° til 113° F) lad batterimodulet/ batterimodulerne op hver sjette måned	Denne enhed er kun beregnet til indendørs brug. Vælg en placering, som er solid nok til at bære vægten. UPS'en må ikke betjenes, hvis der er meget støv, eller hvis temperaturen eller fugtigheden ligger uden for de angivne værdier. Sørg for at ventilationsåbningerne på UPS'en ikke er blokeret. Miljøfaktorer har indflydelse på batteriets levetid. Høje temperaturer, ringe strømforsyning og hyppige korte afladninger forkorter batteriets levetid.
Maksimal højde over havoverfladen I drift Opbevaring	3.000 m (10.000 fod) 15.240 m (50.000 fod)	
Luftfugtighed	0-95% relativ luftfugtighed, uden kondens	
Vægt	18 kg uden batterimodul 68 kg med batterimodul 25 kg med batterimodul	68 kg 
Mål HxBxD	133 mm x 283 mm x 660 mm 13,31 cm x 28,30 cm x 66,04 cm	
Maksimalt antal eksterne batterienheder, som understøttes af Smart-UPS XL	10	
Spænding	48 V	

Installation

Din eksterne batterienhed muligvis anderledes ud end de viste eksempler i denne vejledning.



UPS'en og batterimodulerne er tunge. Fjern batterimodulerne for at gøre UPS'en lettere under installationen.

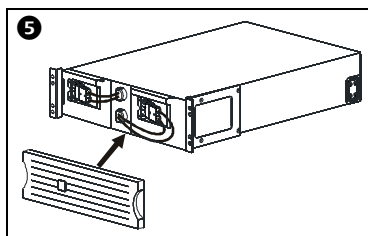
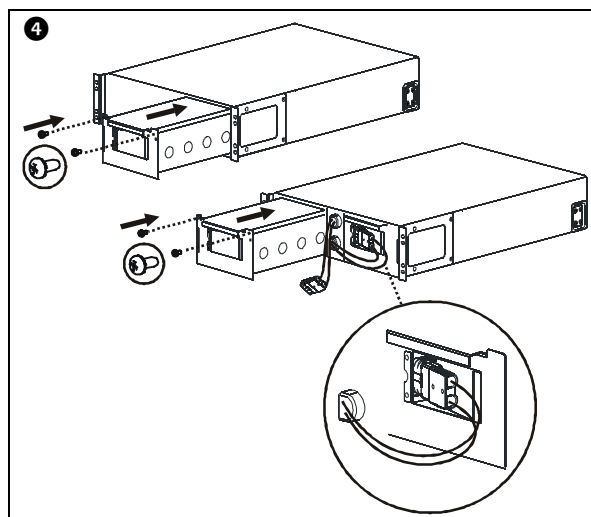
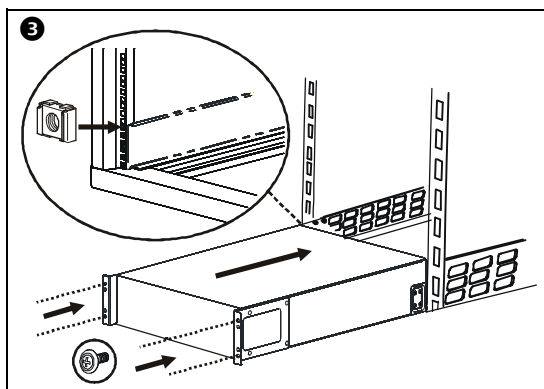
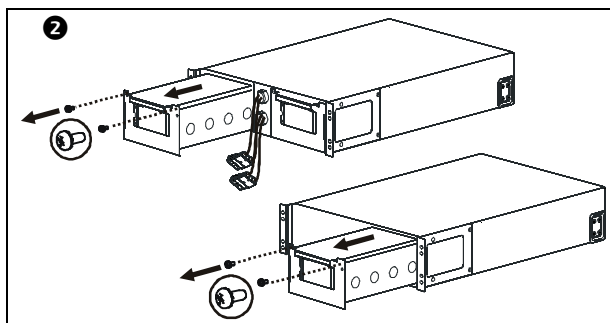
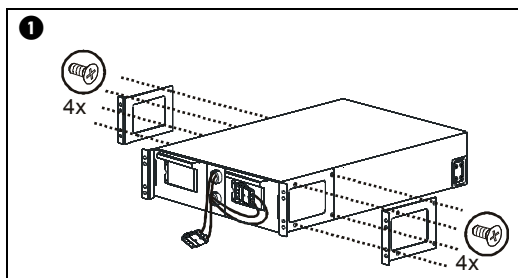
Installér skinnerne i raket

Denne UPS er beregnet til installation i et 19 tommer rack.

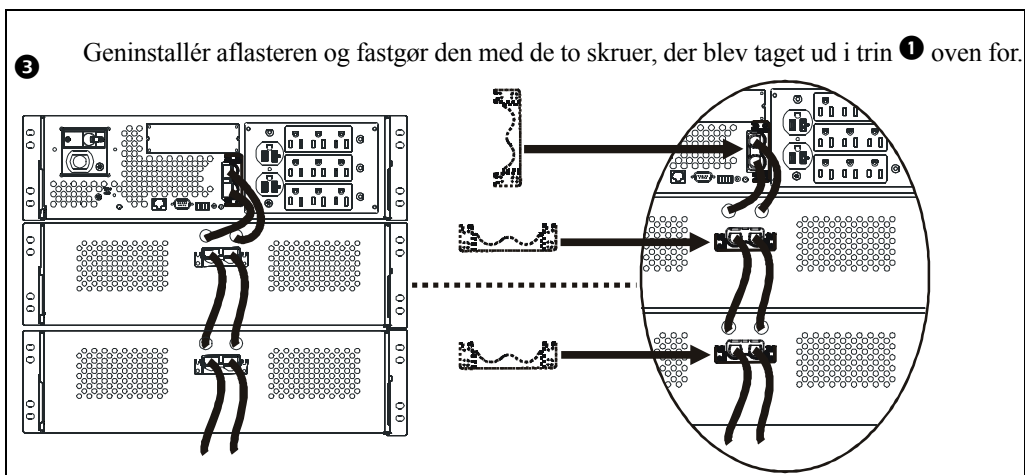
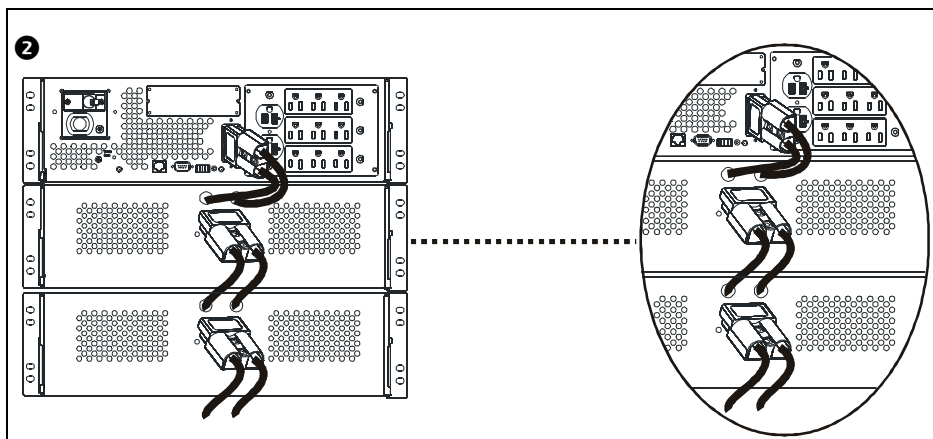
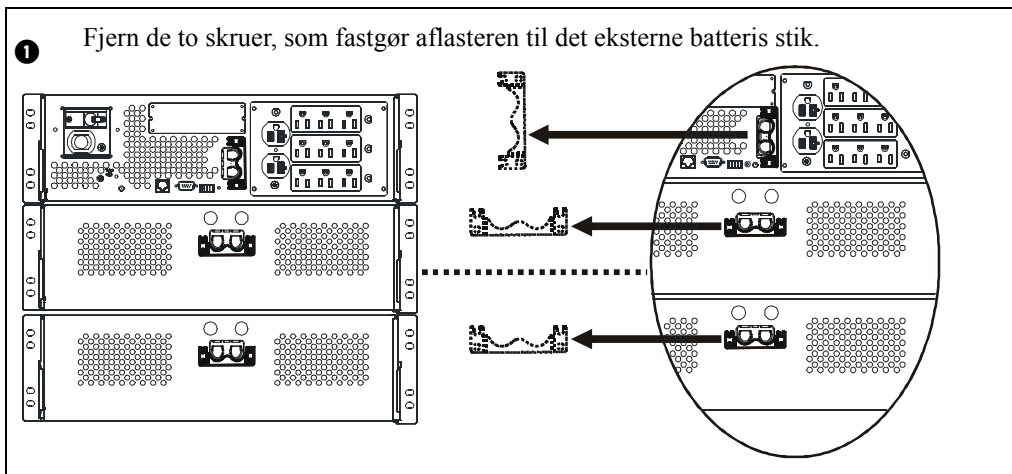
Oplysninger om montering af skinner findes i skinneresættet.

Installér batterienheden i raket

Den eksterne batterienhed skal monteres under UPS'en i raket. Installér UPS'en og den eksterne batterienhed i eller tæt på bunden af raket. Hvis UPS'en og den eksterne batterienhed skal monteres i tilstødende racks, skal der bruges et kabel, der er godkendt til APC. Find oplysninger om bestilling af godkendte kabler på APC's websted: www.apc.com.



Tilslut den/de eksterne batterienhed(er)



Konfigurering af UPS-parametre

Denne konfiguration påvirker beregningsnøjagtigheden af forventede kørselstider, som UPS'en udfører, når den kører på batteristrøm.

Smart-UPS XL-modeller skal programmeres til at genkende antallet af eksterne batterienheder, der er tilsluttet UPS'en.

Der findes 5 konfigurationsmuligheder af UPS'en til genkendelse af antallet af eksterne batterienheder.

1. PowerChute® *Business Edition*: Se vejledningen, der følger med softwaren.
2. Network Management Card (NMC) Web interface: Se vejledningen, der følger med NMC.
3. Network Management Card (NMC) terminalindstilling: Se vejledningen herunder.
4. UPS-terminalindstilling.
5. Download universalprogrammet til Smart-UPS batterienheden fra APC's website, <ftp://ftp.apcc.com/apc/public/hardware/smartups/xbattpack/>.

Konfigurér UPS tilslutningsindstillingerne ved hjælp af NMC-terminalindstilling

Tilslut det serielle kabel til den serielle port bag på UPS'en. Hvis du bruger USB-kommunikation til UPS'en skal du tage USB-kablet ud, før du tilslutter det serielle kabel.

1. Åbn et terminalprogram, f.eks. HyperTerminal®.
Fra Skrivebordet går du til: **Start, Alle programmer, tilbehør, Kommunikation, HyperTerminal**.
2. Følg vejledningerne for at vælge et navn og et ikon. Tag ikke hensyn til meddelelsen, "...der skal installeres et modem," hvis det vises, men klik på **Annuller**.
3. Gå til **Filer, Egenskaber**. Vælg COM-porten, der er tilsluttet din UPS. Portindstillingerne er:
 - **bits pr. sekund - 9600**
 - **data - bits 8**
 - **paritet - ingen**
 - **stop bit - 1**
 - **flow control - ingen**
4. Klik på **OK** i begge vinduer.
5. Tryk på **ENTER** for at starte tilslutningen til UPS'en.

Konfigurér antallet af eksterne batterienheder, der bruger NMC-terminalindstilling

1. Når det tomme terminalvindue er åbent skal du:
2. Trykke på **ENTER** for at starte terminalindstillingen. Tryk på **ENTER** gentagne gange, indtil prompten Brugernavn: vises. Følg vejledningen i prompterne. Skriv langsomt, og vent, til hvert tegn vises på skærmen, før du skriver det næste tegn.
Network Management Card standarder:
 - **Brugernavn: apc**
 - **Password: apc**

- Tryk på **1** og **ENTER** for at vælge enhedshåndtering.
Vælg modellen ved at indtaste det tilsvarende nummer, og tryk derefter på **ENTER**.
- Tryk på **3** og **ENTER** for at vælge **Konfiguration**.
- Tryk på **1** og **ENTER** for at vælge **Batteri**.
- Tryk på **2** og **ENTER** for at vælge **Batteriindstillinger**.
- Skriv antallet af eksterne batterienheder, og tryk derefter på **ENTER**.
Antal eksterne batterienheder:
1=1 ekstern batterienhed; 2=2 eksterne batterienheder; 3=3 eksterne batterienheder osv.
- Tryk på **3** og **ENTER** for at acceptere ændringerne.
- Tryk på **ESC** gentagne gange (5) for at komme tilbage til hovedmenuen.
- Tryk på **4** og **ENTER** for logge ud.

Konfigurer UPS tilslutningsindstillingerne ved hjælp af UPS-terminalindstilling

Tilslut det serielle kabel til den serielle port bag på UPS'en. Hvis du bruger USB-kommunikation til UPS'en skal du tage USB-kablet ud, før du tilslutter det serielle kabel.

- Åbn et terminalprogram, f.eks. HyperTerminal.
Fra Skrivebordet går du til: **Start, Alle programmer, tilbehør, Kommunikation, HyperTerminal**.
- Følg vejledningerne for at vælge et navn og et ikon. Tag ikke hensyn til meddelelsen, "...der skal installeres et modem," hvis den vises. Klik på **Annuller**.
- Gå til **File, Egenskaber**. Vælg COM-porten, der er tilsluttet din UPS. Portindstillingerne er:
 - **bits pr. sekund - 2400**
 - **data - bits 8**
 - **paritet - ingen**
 - **stop bit - 1**
 - **flow control - ingen**
- Klik på **OK** i begge vinduer.
- Tryk på **ENTER**.

Konfigurer antallet af eksterne batterienheder, der bruger UPS-terminalindstilling

- Når det tomme terminalvindue er åbent skal du følge disse trin for at indtaste antallet af eksterne batterienheder:

BEMÆRK: Bogstavtastkommandoer er case sensitive. Brug store bogstaver, når du bruger bogstavtastkommandoer.

- Tryk på **Y**. UPS'en svarer med **SM** i kommandovinduet. Hvis UPS'en ikke svarer på **Y**-kommandoen, skal du sikre dig, at det serielle kabel er korrekt tilsluttet den serielle port på UPS'en. Brug kun et serielt kabel fra APC.
- Når **SM** vises i kommandovinduet, skal du trykke på **>**-tasten. UPS'en vil svare med antallet af eksterne batterienheder, der er tilsluttet UPS'en. Hvis UPS'en ikke tidligere er blevet programmeret til at genkende antallet af eksterne batterienheder, vil tallet være nul.
- Brug **+** eller **--**-tasterne til at ændre antallet af eksterne batterienheder. **OK** vises i kommandovinduet.
- Tryk på **>**-tasten. Antallet af eksterne batterienheder vises nu i kommandovinduet.
BEMÆRK: **+** eller **--**-tasten og **>**-tasten skal bruges igen til at ændre antallet af eksterne batterienheder på dette tidspunkt i programmeringen.
- Tryk på **R**. UPS'en svarer med **BYE** i kommandovinduet.

Vedligeholdelse og service

Udskiftning af batterimodulet

Denne enhed er udstyret med to batterimoduler, som er let kan udskiftes uden at slukke UPS'en. Udskiftningen er en sikker procedure, som ikke indebærer risiko for elektrisk stød. Lad den/de eksterne batterienhed(er) og tilsluttet udstyr være tændt under udskiftningen.



Når batterierne er frakoblet, er det tilsluttede udstyr ikke beskyttet mod strømafbrydelser.

Der henvises til brugervejledningen til det pågældende udskiftningsbatteri for vejledning om installation af batterimodulet. Kontakt forhandleren eller APC på www.apc.com eller <http://upgrade.apc.com>, hvis du ønsker oplysninger om udskiftningsbatterimoduler.



Pb



Pb

Aflever de brugte batterier i overensstemmelse med de gældende miljøbestemmelser, eller send dem til APC i emballagen, der indeholder det nye batteri.

Service

Returnér ikke enheden til forhandleren, hvis den har behov for service. Følg disse punkter:

1. Hvis problemet varer ved, skal du kontakte APC's kundesupport på APC's website, **www.apc.com**.
 - Notér modelnummeret på enheden, serienummeret bag på enheden og købsdatoen. Hvis du kontakter APC Kundesupport, beder en tekniker dig om at beskrive problemet og forsøger at løse det over telefonen. Hvis dette ikke er muligt, udsteder teknikeren et RMA-nummer (Returned Material Authorization).
 - Reparation er uden omkostninger, hvis enheden er dækket af garantien.
 - Fremgangsmåder for servicering eller returnering af produkter kan variere fra land til land. Der henvises til APC's website for landespecifikke instruktioner.
2. Pak enheden i den oprindelige emballage. Hvis den ikke findes;
 - Pak enheden forsvarligt for at undgå skade under transport. Anvend aldrig polystyrenkugler til indpakningen. Beskadigelse, som er opstået under transporten, er ikke dækket af garantien.
 - **AFBRYD altid BATTERIET før forsendelse i overensstemmelse med reglerne fra U.S. Department of Transportation (DOT) og IATA.** Batteriet/batterierne kan forblive i enheden.
3. Skriv RMA-nummeret uden på pakken.
4. Returner enheden med forsikret, forudbetalt fragtmand til den adresse, du får oplyst af Kundesupport.

APC Kundesupport over hele verden

Kundesupport til dette eller ethvert andet produkt fra APC er gratis tilgængeligt på en af følgende måder:

- Besøg APC's website for at finde dokumenter i APC's Knowledge Base og for at sende anmodninger om kundesupport.
 - **www.apc.com** (Hovedkontor)
Herfra har du adgang til APC's lokaliserede websites for de enkelte lande, som indeholder oplysninger om kundesupport.
 - **www.apc.com/support/**
Global support til søgning i APC's Knowledge Base og brug af e-support.
- Kontakt et APC-kundesupportcenter pr. telefon eller e-mail.
Lokale landespecifikke centre:
Besøg **www.apc.com/support/contact** for oplysninger.

Kontakt den APC-repræsentant eller anden distributør, hvorfra du har købt dit APC-produkt, for oplysninger om, hvordan du får lokal kundesupport.

To års begrænset garanti

Den begrænsede garanti fra American Power Conversion (APC[®]) i denne erklæring om Begrænset fabriksgaranti gælder kun for produkter, du køber til kommerciel eller industriel brug i forbindelse med virksomhedens almindelige forretningsgang.

Garantibetingelser

APC garanterer, at alle produkter er fri for fejl i materiale og håndværksmæssig udførelse i en periode på to år fra købsdatoen. APC's forpligtelser i henhold til denne garanti er begrænset til reparation eller ombygning, efter eget skøn, af ethvert defekt produkt. Denne garanti dækker ikke udstyr, som er blevet beskadiget ved et uheld, forsømmelighed eller forkert anvendelse, eller som på nogen måde er blevet ændret eller modificeret. Reparation eller udskiftning af et defekt produkt eller dele deraf udvider ikke den oprindelige garantiperiode. Enhver del, som er leveret i henhold til denne garanti, kan være ny eller gentilpasset på fabrikken.

Ikke-overdragelig garanti

Denne garanti gælder kun den oprindelige køber, som skal have registreret produktet korrekt. Produktet kan registreres på APC's website, www.apc.com.

Undtagelser

APC skal ikke være ansvarlig i henhold til garantien, hvis test og undersøgelser viser, at den påståede defekt i produktet ikke eksisterer eller blev forårsaget af slutbrugerens eller en tredjeparts misbrug, forsømmelse, ukorrekt installation eller test. APC skal desuden ikke være ansvarlig i henhold til garantien for uautoriserede forsøg på at reparere eller udbedre forkert eller utilstrækkelig elektrisk spænding eller forbindelser, upassende driftsbetingelser på stedet, korrosiv atmosfære, reparation, installation, start af ikke APC-kvalificeret personale, en ændring i placering eller driftsbrug, udsættelse for vind og vejr, force majeure, ild, tyveri eller installation i strid med APC's anbefalinger eller specifikationer eller i enhver situation, hvis APC-serienummeret er blevet ændret, deformeret eller fjernet eller enhver anden årsag ud over den tilsigtede brug.

DER ER INGEN GARANTI, UDTRYKKELT ELLER UNDERFORSTÅET, VED LOVHANDLING ELLER PÅ ANDEN MÅDE, FOR PRODUKTER, SOM SÆLGES, SERVICERES ELLER LEVERES I HENHOLD TIL DENNE AFTALE ELLER I FORBINDELSE HERMED. APC FRALÆGGER SIG ETHVERT UNDERFORSTÅET ANSVAR FOR SALGBARHED, TILFREDSTILLELSE OG EGNETHED TIL ET BESTEMT FORMÅL. APC UDTRYKKELT GARANTIER BLIVER IKKE UDVIDET, FORMINDSKET ELLER PÅVIRKET AF, OG INGEN FORPLIGTELSE ELLER ANSVARLIGHED SKAL OPSTÅ UD FRA, AT APC OVERDRAGER TEKNISK ELLER ANDET RÅD ELLER SERVICE I FORBINDELSE MED PRODUKTERNE. DE FOREGÅENDE GARANTIER OG UDBEDRINGER ER EKSKLUSIVE OG ERSTATTER ALLE ANDRE GARANTIER OG UDBEDRINGER. DE GARANTIER, SOM FASTSÆTTES AF APC, UDGØR APC'S FULDE ANSVAR OG KØBERS ENESTE AFHJÆLPNING FOR NOGET BRUD PÅ SÅDANNE GARANTIER. APC'S GARANTIER OMFATTER KUN KØBER OG UDVIDES IKKE TIL NOGEN TREDJEPART.

UNDER INGEN OMSTÆNDIGHEDER SKAL APC, DETS KONTORER, DIREKTØRER, AFFILIEREDE SELSKABER ELLER MEDARBEJDERE VÆRE ANSVARLIGE FOR NOGEN FORM FOR INDIREKTE, SÆRLIG FØLGELIG ELLER STRAFFERETSLIG SKADE, SOM OPSTÅR UD FRA BRUGEN, SERVICERINGEN ELLER INSTALLATIONEN AF PRODUKTERNE, UANSET OM SÅDANNE SKADER OPSTÅR INDEN FOR KONTRAKT ELLER VED SVIG, UANSET FEJL, FORSØMMELIGHED ELLER STRENGT ANSVAR, ELLER UANSET OM APC PÅ FORHÅND VAR BLEVET GJORT OPMÆRKSOM PÅ MULIGHEDEN FOR SÅDANNE SKADER. SÆRLIGT GÆLDER DET, AT APC IKKE ER ANSVARLIG FOR NOGEN OMKOSTNINGER, F.EKS. TAB AF FORTJENESTE ELLER INDTÆGT, TAB AF UDSTYR, TAB AF MULIGHED FOR AT BRUGE UDSTYR, TAB AF SOFTWARE, TAB AF DATA, UDGIFTER TIL ERSTATNINGSPRODUKTER, KRAV FRA TREDJEPARTER ELLER LIGNENDE.

INGEN SÆLGER, MEDARBEJDER ELLER AGENT FOR APC ER BEMYNDIGET TIL AT FØJE TIL ELLER ÆNDRE VILKÅRENE FOR DENNE GARANTI. GARANTIBETINGELSERNE KAN, OM I DET HELE TAGET, KUN ÆNDRES SKRIFTLIGT, UNDERSKREVET AF EN FUNKTIONÆR FRA APC OG DEN JURIDISKE AFDELING.

Garantikrav

Kunder med problemer, som er omfattet af garantien, kan kontakte APC's kundesupportnetværk via siden Support på APC's websted, www.apc.com/support. Vælg dit land i rullemenuen med lande. Åbn fanebladet Support øverst på websitet for at finde kontaktoplysninger til kundesupport i dit område.

Copyright for hele indholdet: 2008 American Power Conversion Corporation. Alle rettigheder forbeholdt. Hel eller delvis reproduktion uden tilladelse er forbudt.

APC, APC-logoet, Smart-UPS, og PowerChute er ophavsretsligt beskyttet af American Power Conversion Corporation. Alle andre varemærker, produktnavne og firmanavne tilhører deres respektive ejere og anvendes kun som oplysning.