



Smart-UPS[®] XL

Zewnętrzny zestaw akumulatorowy

SUA48RMXLBP3U

SUA48RMXLBPJ3U

Wersja polska

Wstęp

Informacje ogólne o urządzeniu

Urządzenie SUA48RMXLBP3U/SUA48RMXLBPJ3U należy podłączyć do zasilacza bezprzerwowego APC Smart-UPS XL. Kombinacja tych urządzeń zapewni zabezpieczenie sprzętu elektronicznego przed spadkami, wzrostami i przerwami w dostawie napięcia zasilającego.

Rozpakowanie

Przed rozpakowaniem urządzenia należy zapoznać się z arkuszem zawierającym instrukcje bezpieczeństwa.

Należy sprawdzić urządzenie przy odbiorze. W razie stwierdzenia uszkodzeń należy powiadomić przewoźnika i sprzedawcę.


Opakowanie nadaje się do przerobu wtórnego. Należy je zachować do ponownego użycia lub usunąć w sposób zgodny z przepisami.

Należy sprawdzić zawartość opakowania, w którym powinny się znajdować:

- Zewnętrzny zestaw akumulatorowy wraz z zainstalowanymi dwoma modułami akumulatorowymi
- Panel obudowy
- Zestaw szyn
- Pakiet z dokumentacją zawierający:
 - Dwie klamry do montażu w szafie
 - Osiem śrub z łbem płaskim
 - Cztery nakrętki koszyczkowe
 - Dokumentację produktu
 - Informacje na temat bezpieczeństwa
 - Informacje gwarancyjne

UWAGA: Numer modelu i numer seryjny znajdują się na małej plakietce na panelu tylnym. W niektórych modelach dodatkowa etykieta znajduje się na obudowie pod przednim panelem.

Dane techniczne

Temperatura Eksploatacji Przechowywania	od 0° do 40°C (od 32° do 104° F) W temperaturze od -15° do 45°C (od 5° do 113° F) należy ładować akumulatory zasilacza UPS co sześć miesięcy	Urządzenie przeznaczone jest do użytku w pomieszczeniach zamkniętych. Podłoże w miejscu instalacji musi być odpowiednio wytrzymałe.
Maksymalna wysokość Eksploatacji Przechowywania	3000 m (10000 stóp) 15240 m (50000 stóp)	Zasilacz nie powinien być eksploatowany w pomieszczeniach, w których występuje nadmierne zapylenie, lub w których temperatura i wilgotność wykraczają poza zalecane granice. Należy się upewnić, że odpowietrzniki zasilacza nie są zablokowane. Na żywotność akumulatora mają wpływ czynniki środowiskowe. Wysokie temperatury, niska jakość zasilania sieciowego i częste, szybkie rozładowania powodują skracanie żywotności akumulatora.
Wilgotność	wilgotność względna od 0 do 95%, bez kondensacji	
Masa	18 kg (40 funtów) bez modułu akumulatorowego 68 kg (150 funtów) z modułem akumulatorowym 25 kg (55 funtów) bez modułu akumulatorowego	68 kg (150 funtów) 
Wymiary W x Sz x G	133 mm x 283 mm x 660 mm 5,24 cala x 11,14 cala x 26 cala	
Maksymalna liczba zewnętrznych pakietów akumulatorowych obsługiwanych przez zasilacz Smart-UPS XL	10	
Napięcie	48 V	

Instalacja

Posiadany model zewnętrznego zestawu akumulatorowego oraz zasilacza UPS może różnić się wyglądem od przykładów przedstawionych w instrukcji.



Zasilacz i moduły akumulatorowe są ciężkie. Aby zmniejszyć wagę zasilacza podczas instalacji należy wyjąć moduły akumulatorowe.

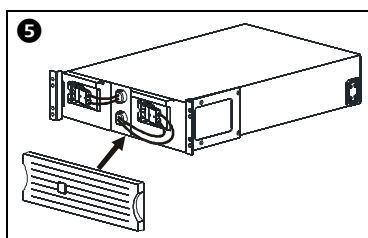
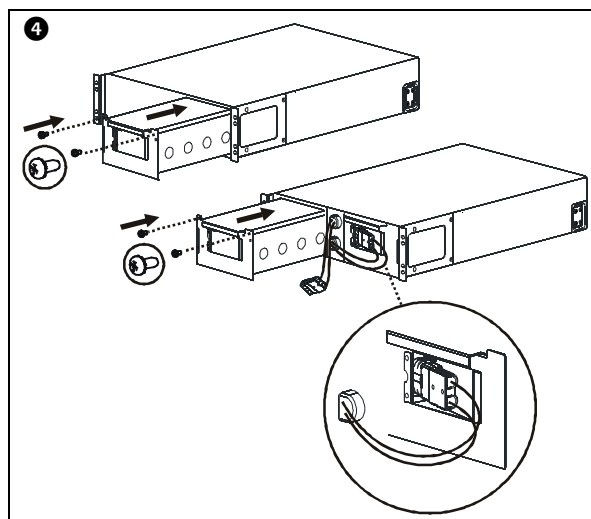
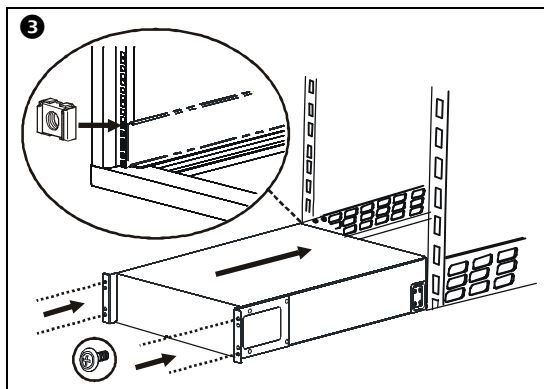
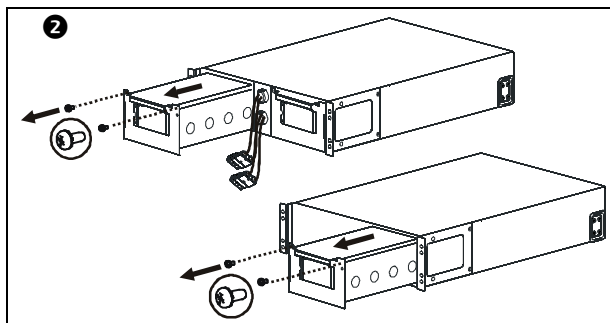
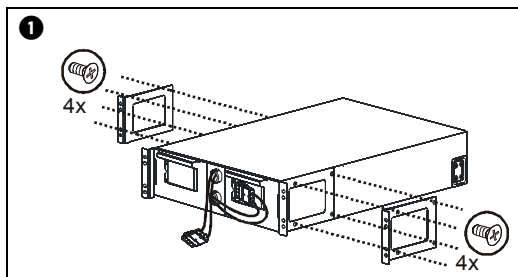
Montaż szyn w szafie

Ten zasilacz jest przystosowany do montażu w szafie 19".

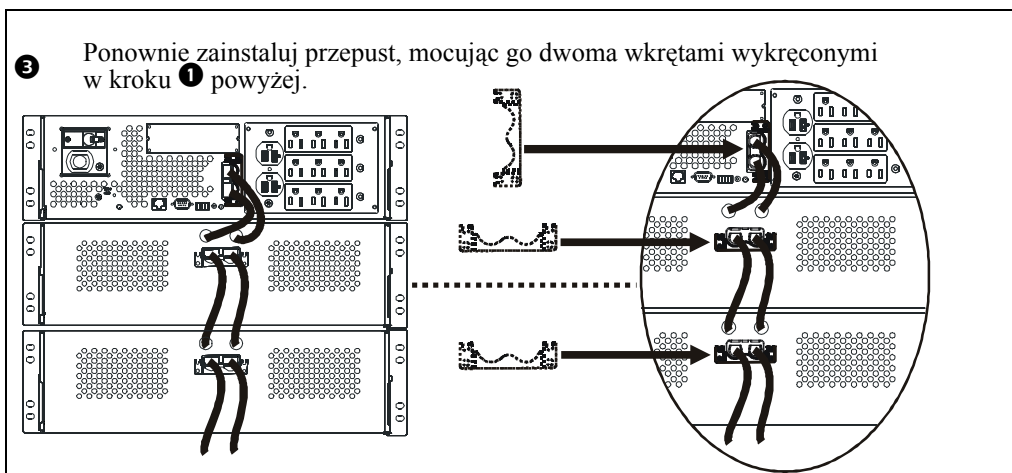
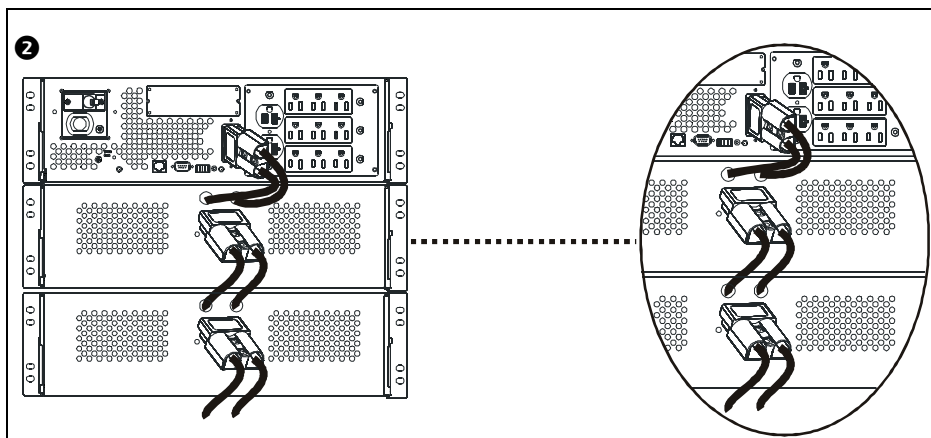
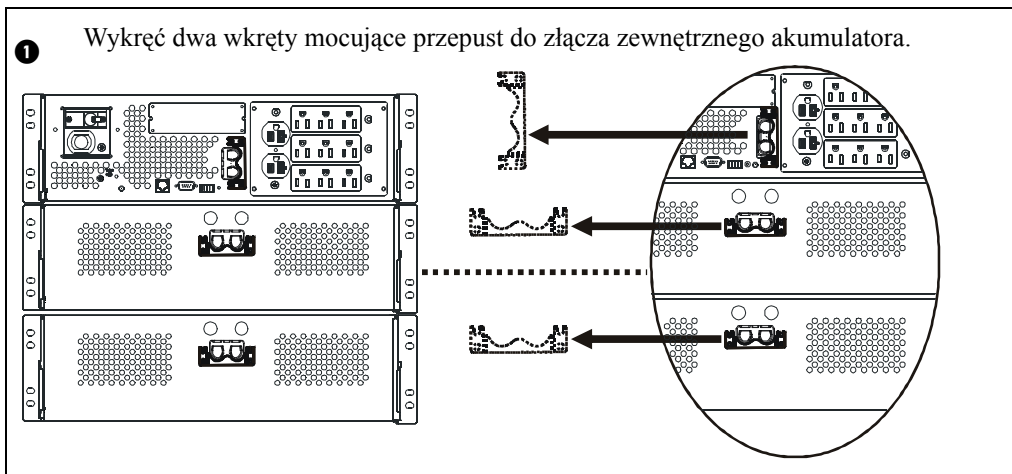
Szczegółowe instrukcje dotyczące montażu szyn znajdują się w dokumentacji dostarczonej w zestawie szyn.

Montaż zestawu akumulatorowego w szafie

Zewnętrzny zestaw akumulatorowy należy zainstalować na poziome szafy pod zasilaczem UPS. Zasilacz UPS oraz zewnętrzny zestaw akumulatorowy należy zainstalować na możliwie najniższym poziomie szafy. Jeśli zasilacz UPS oraz zewnętrzny zestaw akumulatorowy trzeba zainstalować w sąsiednich szafach, należy skorzystać z kabli przedłużających zatwierdzonych przez firmę APC. Informacje na temat zamawiania zatwierdzonych kabli znajdują się na stronie firmy APC, www.apc.com.



Podłącz zewnętrzne zestawy akumulatorowe



Konfiguracja parametrów UPS

To ustawienie ma wpływ na dokładność prognozowanego czasu podtrzymania obliczanego przez zasilacz UPS podczas pracy z zasilaniem akumulatorowym.

Modele Smart-UPS XL należy zaprogramować w taki sposób, aby rozpoznawały odpowiednią liczbę podłączonych zewnętrznych zestawów akumulatorowych.

Istnieje pięć sposobów konfigurowania zasilacza UPS w taki sposób, aby rozpoznawał liczbę zewnętrznych zestawów akumulatorowych.

1. PowerChute® *Business Edition*: zob. instrukcje dołączone do oprogramowania.
2. Interfejs sieciowy karty zarządzającej NMC: zob. instrukcje dołączone do karty NMC.
3. Tryb terminalowy karty zarządzającej NMC: zob. instrukcje znajdujące się poniżej.
4. Tryb terminalowy zasilacza UPS.
5. Program narzędziowy dla zestawu akumulatorowego zasilacza Smart-UPS pobrany z witryny internetowej APC: <ftp://ftp.apcc.com/apc/public/hardware/smartups/xbattpack/>.

Konfigurowanie ustawień połączenia UPS za pomocą trybu terminalowego NMC

Podłączyć kabel szeregowy do portu szeregowego z tyłu zasilacza UPS. Jeśli do komunikacji z zasilaczem UPS wykorzystywany jest interfejs USB, kabel USB należy odłączyć przed podłączeniem kabla szeregowego.

1. Uruchomić program terminalu, np. HyperTerminal®.
Na pulpicie wybrać: **Start, Programy, Akcesoria, Komunikacja, HyperTerminal**.
2. Postępować według wskazań w celu wybrania nazwy i ikony. Jeżeli zostanie wyświetlony komunikat „...must install a modem” (... musi zainstalować modem), zignorować go, klikając przycisk **Cancel** (Anuluj).
3. Przejść do menu **File, Properties** (Plik, Właściwości). Wybrać port COM podłączony do zasilacza UPS. Ustawienia portu są następujące:
 - **prędkość transmisji – 9600 b/s**
 - **bity danych - 8**
 - **parzystość - brak**
 - **bity stopu - 1**
 - **kontrola przepływu - brak**
4. Kliknąć przycisk **OK** w każdym z dwóch okien.
5. Nacisnąć klawisz **ENTER**, aby zainicjować połączenie z zasilaczem UPS.

Konfigurowanie liczby zewnętrznych zestawów akumulatorowych w trybie terminalowym NMC

1. Po otwarciu pustego okna terminalu:
2. Nacisnąć klawisz **ENTER**, aby włączyć tryb terminalowy. Naciskać klawisz **ENTER** kilkakrotnie, dopóki nie pojawi się monit User Name: (Nazwa użytkownika:). Postępować zgodnie ze wskazaniami. Znaki należy wpisywać powoli, czekając przed wpisaniem każdego znaku, aż poprzedni pojawi się na ekranie.
Wartości domyślne dla karty zarządzającej Network Management Card:
 - **Nazwa użytkownika: apc**
 - **Hasło: apc**
3. Nacisnąć **1** i **ENTER**, aby wybrać opcję Device Manager (Menedżer urządzenia).
Wybrać model, wprowadzając odpowiedni numer, a następnie nacisnąć **ENTER**.
4. Nacisnąć **3** i **ENTER**, aby wybrać opcję **Configuration** (Konfiguracja).
5. Nacisnąć **1** i **ENTER**, aby wybrać opcję **Battery** (Akumulator).
6. Nacisnąć **2** i **ENTER**, aby wybrać opcję **Battery Settings** (Ustawienia akumulatora).

7. Wpisać liczbę zewnętrznych zestawów akumulatorów, a następnie nacisnąć **ENTER**.
Liczba zewnętrznych zestawów akumulatorów:
1=1 zewnętrzny zestaw akumulatorowy; 2=2 zewnętrzne zestawy akumulatorowe; 3=zewnętrzne zestawy akumulatorowe itd.
8. Nacisnąć **3** i **ENTER**, aby zaakceptować zmiany.
9. Nacisnąć kilkakrotnie (5 razy) klawisz **ESC**, aby wrócić do menu głównego.
10. Nacisnąć **4** i **ENTER**, aby się wylogować.

Konfigurowanie ustawień połączenia UPS za pomocą trybu terminalowego UPS

Podłączyć kabel szeregowy do portu szeregowego z tyłu zasilacza UPS. Jeśli do komunikacji z zasilaczem UPS wykorzystywany jest interfejs USB, kabel USB należy odłączyć przed podłączeniem kabla szeregowego.

1. Uruchomić program terminalu, np. HyperTerminal
Na pulpicie wybrać: **Start, Programy, Akcesoria, Komunikacja, HyperTerminal**.
2. Postępować według wskazań w celu wybrania nazwy i ikony. Jeżeli zostanie wyświetlony komunikat „...must install a modem” (... musi zainstalować modem), należy go zignorować. Kliknąć przycisk **Cancel** (Anuluj).
3. Przejść do menu **File, Properties** (Plik, Właściwości). Wybrać port COM podłączony do zasilacza. Ustawienia portu są następujące:
 - **prędkość transmisji – 2400 b/s**
 - **bity danych - 8**
 - **parzystość - brak**
 - **bity stopu - 1**
 - **kontrola przepływu - brak**
4. Kliknąć przycisk **OK** w każdym z dwóch okien.
5. Nacisnąć klawisz **ENTER**.

Konfigurowanie liczby zewnętrznych zestawów akumulatorowych w trybie terminalowym UPS

1. Po otwarciu pustego okna terminalu należy wykonać poniższe czynności, aby wprowadzić liczbę zestawów akumulatorów:

UWAGA: W komendach, w których stosowane są znaki alfabetu, rozróżniana jest wielkość liter. Podczas wpisywania komend, w których stosowane są znaki alfabetu, należy wprowadzać wielkie litery.

2. Nacisnąć klawisz **Y**. W odpowiedzi zasilacz UPS wyświetli komunikat **SM** w polu komend. Jeśli zasilacz nie reaguje na komendę **Y**, należy upewnić się, że kabel szeregowy jest poprawnie podłączony do portu szeregowego zasilacza UPS. Należy stosować wyłącznie kabel szeregowy dostarczony przez firmę APC.
3. Gdy komunikat **SM** pojawi się w polu komend, nacisnąć klawisz **>**. Zostanie wyświetlona liczba zewnętrznych zestawów akumulatorowych podłączonych do zasilacza UPS. Jeśli w zasilaczu nie zaprogramowano wcześniej funkcji rozpoznawania liczby zewnętrznych zestawów akumulatorowych, liczba będzie równa zero.
4. W celu zmiany liczby zewnętrznych zestawów akumulatorowych należy użyć klawisza **+** lub **-**. W polu komend pojawi się komunikat **OK**.
5. Nacisnąć klawisz **>**. W polu komend pojawi się liczba zewnętrznych zestawów akumulatorowych.
UWAGA: Podczas programowania liczby zewnętrznych zestawów akumulatorowych również należy korzystać z klawiszy **+** oraz **-**, a także z klawisza **>**.
6. Nacisnąć klawisz **R**. W odpowiedzi zasilacz UPS wyświetli komunikat **BYE** w polu komend.

Przechowywanie i naprawy

Wymiana modułu akumulatorowego

Moduły akumulatorowe urządzenia można wymieniać, nie przerywając pracy urządzenia. Wymiana akumulatora jest bezpieczna i nie grozi porażeniem prądem. Podczas wymiany zewnętrzny zestaw akumulatorowy i podłączony sprzęt mogą pozostać włączone.



Po odłączeniu akumulatorów podłączony sprzęt nie jest zabezpieczony przed wyłączeniem zasilania w sieci.

Informacje dotyczące instalacji modułu akumulatorowego znajdują się w podręczniku użytkownika akumulatora. Informacje dotyczące zamiennych modułów akumulatorowych można uzyskać od sprzedawcy lub firmy APC na stronie internetowej www.apc.com lub <http://upgrade.apc.com>.



Zużyty akumulator należy oddać do punktu recyklingu lub wysłać do firmy APC w opakowaniu, w którym dostarczono nowy akumulator.

Serwis

Jeżeli urządzenie wymaga naprawy, nie należy zwracać go sprzedawcy. Należy wykonać następujące czynności:

1. Jeśli problemu nie da się rozwiązać, należy skontaktować się z Pomocą Techniczną firmy APC za pośrednictwem witryny internetowej **www.apc.com**.
 - Zapisać numer modelu urządzenia i numer serii znajdujące się z tyłu urządzenia, a także datę zakupu. Po telefonicznym skontaktowaniu się z Pomocą Techniczną APC technik poprosi o opisanie problemu i o ile to będzie możliwe, spróbuje podać rozwiązanie telefonicznie. Jeżeli nie będzie to możliwe, podać numer upoważnienia do zwrotu (Returned Material Authorization Number – RMA).
 - Jeżeli urządzenie jest na gwarancji, naprawy są bezpłatne.
 - Sposoby postępowania przy naprawach lub zwracaniu produktów mogą różnić się w zależności od kraju. Dokładne instrukcje dla poszczególnych krajów można znaleźć w witrynie internetowej firmy APC.
2. Zapakować urządzenie do oryginalnego opakowania. Jeśli nie jest to możliwe, sprawdzić na stronie www.apc.com, w jaki sposób można uzyskać nowe opakowanie.
 - Zapakować odpowiednio urządzenie w celu uniknięcia jego uszkodzenia podczas transportu. W opakowaniu nigdy nie należy używać kulek styropianowych. Uszkodzenia powstałe podczas transportu nie są objęte gwarancją.
 - **Przepisy Departamentu Transportu USA i zrzeczenia IATA nakazują ODŁĄCZENIE AKUMULATORA na czas transportu.** Akumulator może pozostać w urządzeniu.
3. Wpisać numer RMA na opakowaniu.
4. Urządzenie należy wysłać pocztą kurierską ubezpieczoną i opłaconą we własnym zakresie na adres podany przez Biuro Obsługi Klienta.

Pomoc dla klientów firmy APC na świecie

Pomoc obejmująca niniejszy oraz wszystkie pozostałe produkty firmy APC dostępna jest bezpłatnie w dowolnej z form podanych poniżej:

- W witrynie internetowej firmy APC można uzyskać dostęp do dokumentów z Kompendium Informacji Technicznych APC i wysyłać zapytania do centrum pomocy technicznej.
 - **www.apc.com** (centrala firmy)
W tym miejscu dostępne są łącza do witryn internetowych firmy APC w różnych wersjach językowych, gdzie znajdują się informacje dotyczące pomocy technicznej.
 - **www.apc.com/support/**
Przeszukiwanie globalnego Kompendium informacji technicznych firmy APC i korzystanie z elektronicznej pomocy technicznej.
- Przez kontakt z centrum Pomocy Technicznej firmy APC, telefonicznie lub za pośrednictwem poczty elektronicznej.
Lokalne centra krajowe:
informacje kontaktowe dostępne są pod adresem **www.apc.com/support/contact**.

Informacje dotyczące lokalnej pomocy technicznej uzyskać można u przedstawiciela firmy APC lub dystrybutora, u którego zakupiono produkt firmy APC.

Dwuletnia gwarancja ograniczona

Niniejsze warunki „Ograniczonej gwarancji fabrycznej” udzielanej przez firmę American Power Conversion (APC®) dotyczą wyłącznie produktów zakupionych do użytku przemysłowego lub komercyjnego w ramach normalnej działalności gospodarczej użytkownika.

Warunki gwarancji

Firma APC gwarantuje, że jej produkty będą wolne od wad materiałowych oraz wykonawczych przez okres dwóch lat od daty zakupu. Zobowiązania wynikające z gwarancji ograniczone są do naprawy lub wymiany wadliwych produktów, przy czym wybór formy realizacji zobowiązania należy do firmy APC. Gwarancja nie obejmuje urządzeń, które zostały uszkodzone w wyniku wypadku, niedbalstwa lub wadliwego użycia, bądź też zostały w jakikolwiek sposób zmienione lub zmodyfikowane. Naprawy lub wymiany wadliwego produktu bądź jego części nie powodują wydłużenia okresu gwarancji. Wszelkie części zamienne dostarczone w ramach gwarancji mogą być nowe albo regenerowane fabrycznie.

Gwarancja niepodlegająca przeniesieniu

Niniejszej gwarancji udziela się wyłącznie pierwotnemu nabywcy, który prawidłowo zarejestrował produkt. Produkt można zarejestrować w witrynie internetowej firmy APC pod adresem www.apc.com.

Wykluczenia

Firma APC nie będzie ponosić odpowiedzialności z tytułu gwarancji, jeśli testy i badania ujawnią, że rzekoma wada produktu nie istnieje lub powstała w wyniku nieprawidłowego użytkownika, rażącego niedbalstwa, nieprawidłowej instalacji lub testowania przez użytkownika końcowego lub osoby trzecie. Ponadto firma APC nie ponosi odpowiedzialności z tytułu gwarancji za skutki prób naprawy lub modyfikacji podejmowanych przez osoby nieupoważnione, niewłaściwego lub niewystarczającego napięcia elektrycznego lub połączenia, niewłaściwych warunków eksploatacji, działania atmosfery korozyjnej, napraw, instalacji i uruchamiania przez osoby inne niż wyznaczone przez firmę APC, zmiany miejsca lub sposobu eksploatacji, ekspozycji na substancje chemiczne, działania siły wyższej, pożaru, kradzieży, instalacji niezgodnej z zaleceniami lub specyfikacją firmy APC, a także w wypadku zmodyfikowania, uszkodzenia lub usunięcia numeru seryjnego APC, wreszcie za skutki wszelkich zdarzeń wykraczających poza użytkowanie zgodne z przeznaczeniem.

NIE UDZIELA SIĘ ŻADNYCH INNYCH GWARANCJI JAWNYCH I DOMNIEMANYCH, WYWIEDZIONYCH Z INTERPRETACJI PRZEPISÓW BĄD W INNY SPOSÓB, NA PRODUKTY SPRZEDANE, SERWISOWANE LUB DOSTARCZANE NA MOCY TEJ UMOWY LUB W ZWIĄZKU Z NIĄ. FIRMA APC WYKLUCHA WSZELKIE DOMNIEMANE GWARANCJE WARTOŚCI HANDLOWEJ, SPEŁNIENIA OCZEKIWAŃ I PRZYDATNOŚCI DO KONKRETNEGO CELU. GWARANCJE UDZIELONE JAWNIE PRZEZ FIRMĘ APC NIE ZOSTANĄ POSZERZONE, OGRANICZONE ANI ZMODYFIKOWANE W WYNIKU UDZIELANIA PRZEZ FIRMĘ APC PORAD TECHNICZNYCH BĄD INNYCH ANI ŚWIADCZENIA USŁUG SERWISOWYCH W ZWIĄZKU Z PRODUKTEM; UDZIELANIE TAKICH PORAD I ŚWIADCZENIE TAKICH USŁUG NIE POWODUJE POWSTANIA ZOBOWIĄZAŃ ANI OBOWIĄZKÓW PO STRONIE FIRMY APC. POWYŻSZE GWARANCJE I REKOMPENSATY SĄ JEDYNYMI OBOWIĄZUJĄCYMI I ZASTĘPUJĄ WSZELKIE INNE UDZIELONE GWARANCJE I DEKLAROWANE REKOMPENSATY. POWYŻSZE GWARANCJE DEFINIUJĄ WSZYSTKIE ZOBOWIĄZANIA FIRMY APC ORAZ WSZYSTKIE PRZYSŁUGUJĄCE UŻYTKOWNIKOWI REKOMPENSATY Z TYTUŁU NARUSZENIA GWARANCJI. GWARANCJE FIRMY APC UDZIELANE SĄ WYŁĄCZNIE NABYWCY I NIE OBEJMUJĄ OSÓB TRZECICH.

W ŻADNYM WYPADKU FIRMA APC, JEJ ZARZĄD, DYREKCJA, FIRMY ZALEŻNE LUB PRACOWNICY NIE BĘDĄ PONOSIĆ ODPOWIEDZIALNOŚCI ZA JAKIEKOLWIEK SZKODY POŚREDNIE, SZCZEGÓLNE, WYNIKOWE LUB WYNIKAJĄCE Z WYROKÓW KARNYCH POWSTAŁE W WYNIKU UŻYCIA, SERWISOWANIA LUB INSTALACJI PRODUKTÓW, NIEZALEŻNIE OD TEGO, CZY ODPOWIEDZIALNOŚĆ TAKA BYŁĄBY ODPOWIEDZIALNOŚCIĄ KONTRAKTOWĄ, CZY DELIKTOWĄ, CZY POWSTAŁĄBY NA GRUNCIE WINY, ZANIEDBANIA, CZY RYZYKA, I NIEZALEŻNIE OD TEGO, CZY FIRMA APC BYŁA WCZEŚNIEJ INFORMOWANA O MOŻLIWOŚCI WYSTĄPIENIA TAKICH SZKÓD. W SZCZEGÓLNOŚCI, FIRMA APC NIE PRZYJMUJE ODPOWIEDZIALNOŚCI ZA ŻADNE KOSZTY, TAKIE JAK KOSZTY WYNIKŁE Z UTRATY ZYSKÓW LUB DOCHODÓW, SPRZĘTU, MOŻLIWOŚCI UŻYTKOWANIA SPRZĘTU, OPROGAMOWANIA LUB DANYCH ANI ZA KOSZTY PRODUKTÓW ZASTĘPCZYCH, ROSZCZEŃ STRON TRZECICH LUB INNE.

ŻADEN SPRZEDAWCA, PRACOWNIK LUB AGENT FIRMY APC NIE JEST UPRAWNIONY DO UZUPEŁNIANIA LUB MODYFIKOWANIA POSTANOWIEŃ NINIEJSZEJ GWARANCJI. WARUNKI GWARANCJI MOGĄ BYĆ ZMODYFIKOWANE WYŁĄCZNIE W FORMIE PISEMNEJ, A KAŻDA TAKA ZMIANA MUSI BYĆ OPATRZONA PODPISEM WYZNACZONEGO PRACOWNIKA FIRMY APC I PRACOWNIKA DZIAŁU PRAWNEGO.

Roszczenia gwarancyjne

Klienci, chcący zgłosić roszczenie gwarancyjne, mogą skorzystać z sieci pomocy technicznej firmy APC na stronie Pomoc techniczna w witrynie internetowej firmy APC, pod adresem www.apc.com/support. Należy wybrać kraj z menu rozwijanego. Po otwarciu karty Pomoc techniczna w górnej części strony WWW można uzyskać dane teleadresowe pomocy technicznej dla klientów w danym regionie.

Cała treść — copyright 2008 American Power Conversion Corporation. Wszelkie prawa zastrzeżone. Zabroniona jest reprodukcja w całości lub fragmentach bez pozwolenia.

APC, logo APC, Smart-UPS i PowerChute są znakami towarowymi firmy American Power Conversion Corporation. Wszystkie inne znaki towarowe, nazwy produktów oraz nazwy firm są własnością ich prawnych właścicieli i zostały użyte wyłącznie w celach informacyjnych.