

# Telepítési útmutató

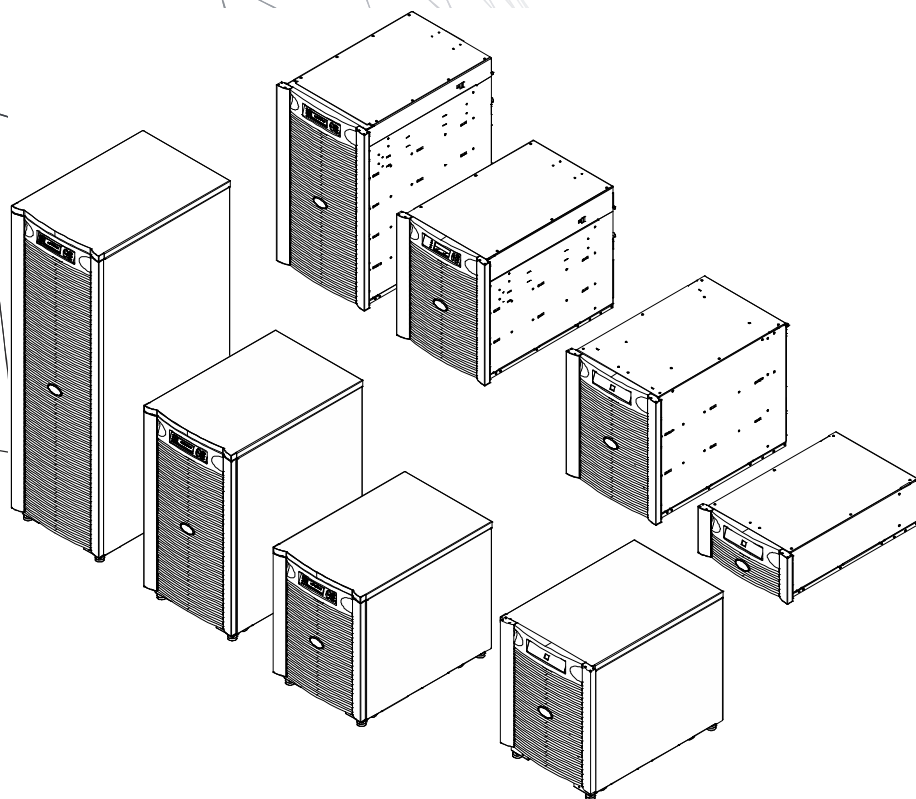
## Symmetra® LX

### Torony

### Rackbe szerelhető

UPS modellek  
200 V, 4-8 kVA  
208/240 V, 4-8 kVA  
220/230/240 V, 4-8 kVA

200 V, 4-16 kVA  
208/240 V, 4-16 kVA  
220/230/240 V, 4-16 kVA





# Fontos biztonsági üzenetek

ŐRIZZ MEG EZEKET AZ UTASÍTÁSOKAT - Ez a kézikönyv fontos utasításokat tartalmaz, amiket követni kell az APC™ Schneider elektromos berendezések és akkumulátorok telepítése és a karbantartása alkalmával.

Figyelmesen olvassa el a használati útmutatót. Ismerje meg jól a berendezést, mielőtt megpróbálja telepíteni, működtetni, szervizelni és karbantartani. A következő speciális üzenetek találhatók a kézikönyvben vagy a berendezéseken, hogy felhívják a figyelmet a potenciális veszélyekre, illetve azokra az információkra, amelyek érthetőbbé és egyszerűbbé teszik az eljárást.



Ha ez a szimbólum, ami veszélyt vagy figyelmeztetést jelent, megjelenik a termék biztonsági címkéjén, akkor ez azt jelzi, hogy elektromos veszély áll fenn, ami személyi sérüléshez vezethet, az előírások be nem tartása esetén.



Ez egy biztonsági riasztást jelző szimbólum. Arra szolgál, hogy értesítse a kezelőszemélyt a személyi sérülések lehetséges veszélyeiről. Az esetleges sérülés vagy halál kockázatának elkerülése érdekében tartsa be az összes olyan üzenetet, amely a szimbólum után következik.

## ⚠ VESZÉLY

**VESZÉLY** jelzés egy olyan közelgő veszélyhelyzetet jelöl, amely (ha nem kerülik el) halált vagy súlyos sérülést okoz.

## ⚠ FIGYELMEZTETÉS

**FIGYELMEZTETÉS** jelzés egy olyan lehetséges veszélyhelyzetet jelöl, amely (ha nem kerülik el) halált vagy súlyos sérülést okozhat.

## ⚠ VIGYÁZAT

**VIGYÁZAT** jelzés egy olyan lehetséges veszélyhelyzetet jelöl, amely (ha nem kerülik el) kisebb vagy mérsékelt sérülést okozhat.

## ÉRTESÍTÉS

**ÉRTESÍTÉS** jelzés olyan gyakorlatra vonatkozik, ami nem állkapcsolatban fizikai sérüléssel.

## Termék kezelési irányelvek



<18 kg  
<40 lb



18-32 kg  
40-70 lb



32-55 kg  
70-120 lb



>55 kg  
>120 lb



# Biztonsági tudnivalók és általános tájékoztató

**Vizsgálja meg a csomag tartalmát a kézhezvétel után.**

**Ha sérülést észlel, haladéktalanul értesítse a szállítót és a viszonteladót.**

- Ez a berendezés a korlátozott hozzáféréssű helyen történő használatra van előirányozva.
- Tartsa be az összes országos és helyi, elektromos energiával kapcsolatos előírást.
- Minden bekötést szakképzett villanszerelővel kell elvégeztetni.
- Ne dolgozzon egyedül veszélyes munkakörülmények között.
- **A tápegységen a Schneider Electric IT Corporation kifejezett jóváhagyása nélkül végrehajtott módosítások, illetve változtatások érvényteleníthetik a garanciát.**
- A szünetmentes tápegység kizárólag beltéri használatra alkalmas.
- Ne üzemeltesse közvetlen napfénynek kitéve, folyadékokkal történő érintkezésben, ill. túlzott por- vagy páratartalmú helyeken.
- Ügyeljen arra, hogy az UPS levegőztető nyílásai ne duguljanak el. Hagyjon elegendő helyet a megfelelő szellőzéshez.
- A gyárilag telepített tápkábelrel rendelkező UPS esetén az UPS tápkábelét közvetlenül a fali csatlakozóaljzathoz csatlakoztassa. Ne használjon túlfeszültségvédőt vagy hosszabbítót.
- A berendezés nehéz. Mindig biztonságos emelési technikákat alkalmazzon, a berendezés súlyának megfelelően.
- Az akkumulátorok nehezek. Távolítsa el az akkumulátorokat, mielőtt beszerelné az szünetmentes tápegységet és a külső akkumulátor egységeket (XLBP-k) a rackbe.
- Az XLBP-eket mindig a rack szekrények aljára szerelje be. A szünetmentes tápegységet az XLBP-k fölé kell telepíteni.
- A perifériás eszközöket mindig az UPS fölé telepítse rack konfiguráció esetén.

## Az elektromosság biztonságos használata

- Áramtalanítás előtt ne nyúljon a fémcsatlakozókhoz.
- A huzalozott bemenettel rendelkező típusoknál az elektromos hálózathoz való csatlakoztatást képzett villanszerelővel végeztesse el.
- Csak a 230 V-os modellek esetén: Az Európában értékesített termékekről szóló EMC irányelvnek megfelelően a tápegységhez csatolt vezeték hossza nem haladhatja meg a 10 métert.
- Az UPS védővezetéke szállítja el a visszáramot a fogyasztókról (számítógép). Egy szigetelt testvezetőt kell beszerelni a szünetmentes tápegységet ellátó mellékáramkör részeként. A vezetőkábel méretének és szigetelőrétegének meg kell egyeznie a földelt és földetlen mellékáramkör ellátási vezetékének azonos paramétereivel. A vezetéknek zöldnek kell lennie sárga csíkkal vagy anélkül.
- A szivárgó áram egy dugaszolható A típusú UPS-nél meghaladhatja a 3,5 mA értéket, ha egy külön földelő terminált használnak.
- Az UPS bemeneti földcsatlakozót megfelelően a védőföldeléshez kell rögzíteni a szervizpanelen.
- Amennyiben az UPS bemeneti tápfeszültségét külön rendszerről szolgáltatják, a földelővezetőket megfelelően rögzíteni kell a táptranzformátornál vagy aggregátornál.

## Bekötéssel kapcsolatos biztonsági előírások

- Ellenőrizze, hogy mindegyik mellékáramkör (hálózat) vagy kiefeszültségű (vezérlési) áramkör kikapcsolt és lezárt állapotban van-e a vezeték telepítése vagy a csatlakoztatás előtt, legyenek azok a csatlakozódobozban vagy a szünetmentes tápegységben.
- Minden bekötést szakképzett villanszerelővel kell elvégeztetni.
- Az országos és helyi előírásoknak megfelelően válassza ki a kábelek méretét és a csatlakozókat.
- A kábelezést egy helyi elektromos felügyelő jóvá kell hagyja.
- Minden kábelezés esetén feszültségmentesíteni kell a vezetékeket (a kiválasztott termék tartozéka). Bekattintható feszültségmentesítők használata javasolt.
- Az UPS bekötési csatlakozóihoz való hozzáférést biztosító nyílásokat le kell fedni. Ennek elmulasztása személyi sérüléshez vagy a berendezés meghibásodásához vezethet.

## Áramtalanításra vonatkozó biztonsági tudnivalók

- A UPS készülékekben belső akkumulátorok találhatók, amelyek elektromos áramütést okozhatnak még akkor is, amikor a berendezés nincs az AC és DC hálózathoz csatlakoztatva.
- Az AC és DC dugaljas kimenetek bármikor feszültség alá kerülhetnek a távoli vagy automata vezérlés által.
- A berendezés telepítése vagy szervizelése előtt ellenőrizze a következőket:
  - A rendszer kapcsolót helyezze a KI állásba.
  - A bemeneti áramkör-megszakítót helyezze KI állásba.
  - Válassza le az akkumulátormodulokat.
  - Válassza le a külső akkumulátor szekrényt, ha van.
  - Válassza le a hálózati/mellékáramkört.

## Akkumulátorokra vonatkozó biztonsági tudnivalók

- Az akkumulátorok kizárólag azonos számú és típusú akkumulátorokra cserélhetők.
- Az akkumulátor élettartama általában two to five év. A környezeti tényezők befolyásolják az akkumulátor élettartamát. A magas környezeti hőmérséklet, a gyenge minőségű áramellátás és a gyakori, rövid időtartamú kisütés csökkenti az akkumulátor élettartamát. Az elemeket az élettartamuk vége előtt ki kell cserélni.
- Azonnal cserélje ki az elemeket, ha a készülék jelzi, hogy az akkumulátor cseréje szükséges.
- A APC™ Schneider Electric karbantartást nem igénylő zárt ólom-sav akkumulátort használ. Rendes használat és kezelés mellett, nincs kapcsolat az akkumulátor belső komponenseivel. A túltöltés, túlfűtés vagy az elem helytelen használata következtében az akkumulátor elektrolitja kifolyhat. A kiömlő elektrolit sérüléseket okozhat a bőrön és a szembe kerülve.
- VIGYÁZAT: Mielőtt akkumulátorokat helyezne a berendezésbe vagy cserélné azokat, távolítsa el ékszereit, pl. nyakláncot, karórát és gyűrűt. Kizárólag szigetelt nyelű eszközöket használjon. A nagy rövidzárlati áram a elektromos vezető anyagokon keresztül súlyos égési sérülést okozhat.
- VIGYÁZAT: Az akkumulátorokat ne dobja tűzbe. Az akkumulátorok felrobbanhatnak.
- VIGYÁZAT: Ne nyissa ki, ne csonkítsa meg az akkumulátorokat. A kiszabaduló elektrolitok veszélyesek a bőrre és a szemre, és mérgezők lehetnek.

## Általános információk

- A modell- és sorozatszámok egy kis panelcímken található a készülék hátoldalán. Egyes típusok esetében egy másik címke is található a készülékházon, az előlap alatt.
- A használt akkumulátorokat mindig hasznosítsa újra.
- Hasznosítsa újra a csomagolási anyagokat, vagy tegye félre őket későbbi használatra.

# Telepítés

## VESZÉLY

### ELEKTROMOS ÁRAMÜTÉS VESZÉLYE

- Tartsa be az összes országos és helyi, elektromos energiával kapcsolatos előírást.
- A bekötést szakképzett villanyszerelővel kell elvégeztetni.
- Olvassa el és kövesse az útmutatóban található összes utasítást.

**Az utasítások és figyelmeztetések figyelmen kívül hagyása a berendezés sérüléséhez, súlyos testi sérüléshez vagy akár halálhoz is vezethet.**

## VIGYÁZAT

### ELEKTROMOS ÁRAMÜTÉS VESZÉLYE

- Válassza le a tápfeszültség bemeneti megszakítóját az a csatlakoztatott berendezések telepítése, illetve javítása előtt.
- Válassza le a berendezést az egységről, mielőtt bármilyen berendezést szervizelne.
- Az AC és DC dugaljas kimenetek bármikor feszültség alá kerülhetnek a távoli vagy automata vezérlés által.
- Ne használja az UPS-t biztonsági szakaszolóként.

**A fenti utasítások be nem tartása kisebb vagy közepes mértékű sérüléshez vezethet.**

## VIGYÁZAT

### A KÉSZÜLÉK LEESÉSÉNEK VESZÉLYE

- A berendezés nehéz. Mindig biztonságos emelési technikákat alkalmazzon, a berendezés súlyának megfelelően.
- Két embernek kell emelje fel a keretet és becsúsztatni a rack-be.
- Rögzítse a keretet a rack-ben mielőtt installálja az áram-modulokat és a külső akkumulátor modulokat (XLBP-s).
- Amint a keret rögzítve van a rack-ben már ne mozgassa a rack-et.
- Az áram modulokat a rack aljára szerelje be.
- A fenti külső akkumulátor modulokat (XLBP-s) az áram modulok tetejére telepítse.
- Rögzítse az egységeket a keretben az összes mellékelt csavar felhasználásával.

**A fenti utasítások be nem tartása a berendezés károsodását okozhatja, és kisebb vagy közepes mértékű sérüléshez vezethet.**

## VIGYÁZAT

### A KÉSZÜLÉK LEESÉSÉNEK VESZÉLYE

- A berendezés nehéz. Mindig biztonságos emelési technikákat alkalmazzon, a berendezés súlyának megfelelően.
- Ne mozgassa a rack-et azt követően, hogy a keret, az áram modulok és a XLBP-k telepítésre kerültek.

**A fenti utasítások be nem tartása a berendezés károsodását okozhatja, és kisebb vagy közepes mértékű sérüléshez vezethet.**

# A rack elhelyezése

## ⚠ VIGYÁZAT

### A KÉSZÜLÉK LEESÉSÉNEK VESZÉLYE

- A berendezés nehéz. Mindig biztonságos emelési technikákat alkalmazzon, a berendezés súlyának megfelelően.
- Helyezze az állványt abba a helységbe, ahol a berendezést használni fogják.
- Ne mozgassa a rack-et azt követően, hogy a keret, az áram modulok és a XLBP-k telepítésre kerültek.

**A fenti utasítások be nem tartása a berendezés károsodását okozhatja, és kisebb vagy közepes mértékű sérüléshez vezethet.**

# Symmetra LX kicsomagolása

## ⚠ VIGYÁZAT

### A KÉSZÜLÉK LEESÉSÉNEK VESZÉLYE

- A berendezés nehéz. Mindig biztonságos emelési technikákat alkalmazzon, a berendezés súlyának megfelelően.

**A fenti utasítások be nem tartása a berendezés károsodását okozhatja, és kisebb vagy közepes mértékű sérüléshez vezethet.**

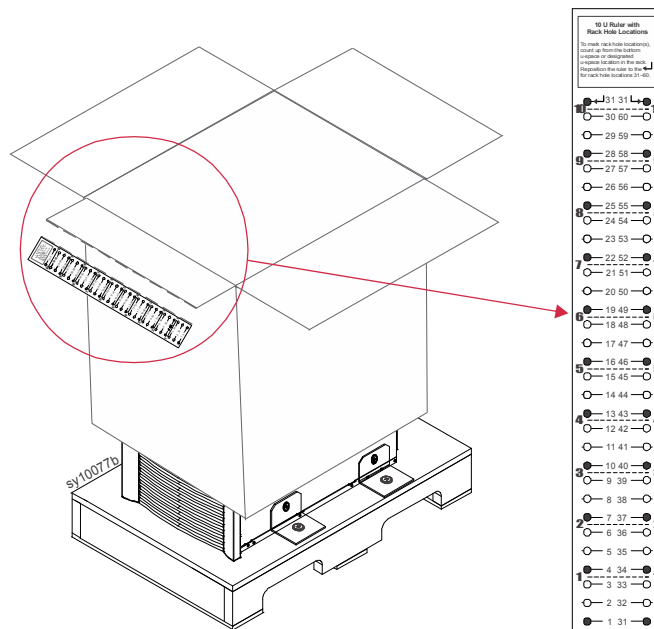
Használjon egy villás targoncát a raklaphoz a telepítés helyére történő mozgathatásához.

Hagyja a keretet a raklapon. Távolítsa el a tartóelemeket.

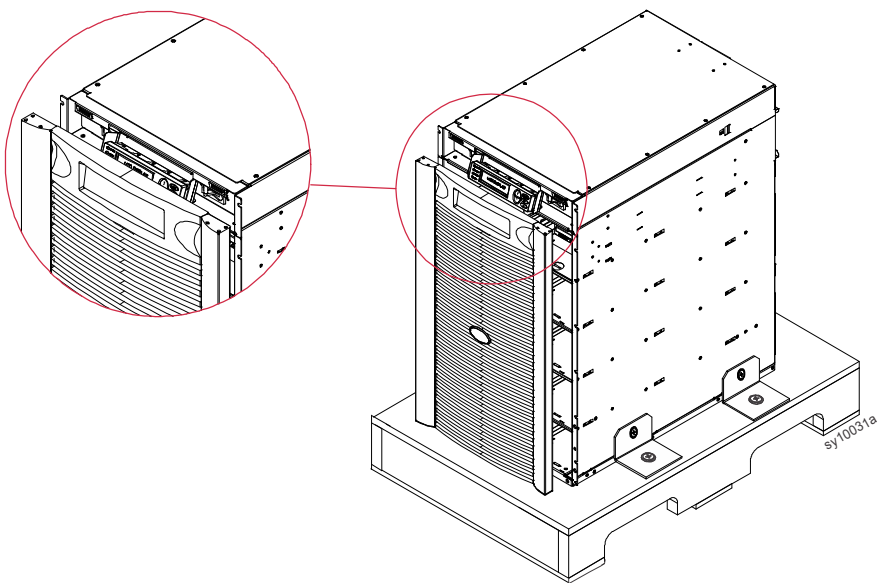
Vegye le és tegye félre a dobozhoz mellékelt karton vonalzókat, a leírásokat és a sín-készletet.

Emelje le a karton dobozt a vázról.

Ne távolítsa el a berendezést a raklaphoz rögzítő négy tartóelemet.



Két mágnes rögzíti a foglalatot az UPS-hez. Távolítsa el az előlapot, fogja meg az előlapot a tetején, és óvatosan húzza le, hogy a mágnesek elengedjék. Vegye le az előlapot a vázról.





# A sínek beszerelése a rackbe.

## Záranyák telepítése

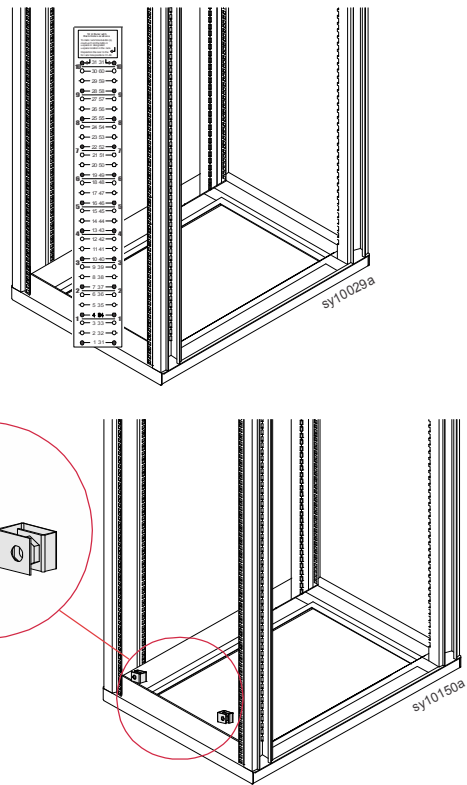
Ígazítsa a karton vonalzó alját, ami a vázat tartja, a váz elülső elemeinek aljához.

Jelölje be a záranyák helyeit a váz elülső elemein.

8 kVA UPS: Lyukak 15, 24, 38

16 kVA UPS: Lyukak 15, 24, 33, 42, 48,56

Pattintsa be a zárat a megjelölt lyukakba váz elemein.



## A sínek installálása

Jelölje be a sínek helyeit mind a négy váz elemén.

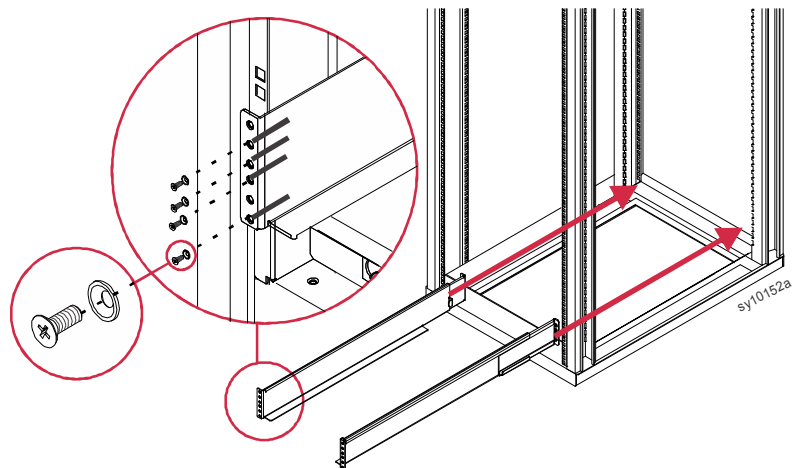
A síneket a rack aljára vagy annak közelébe kell beszerezni.

Csúsztassa a síneket a rack-be.

Rögzítse a síneket a rack elején és hátoldalán a mellékelt süllyesztett fejű csavarokkal.

Megjegyzés: Minden sínben hat lyuk van.

Ezeket a lyukakat használja 2, 3, 4, 6.



# A keret beszerelése a rackbe.

## VIGYÁZAT

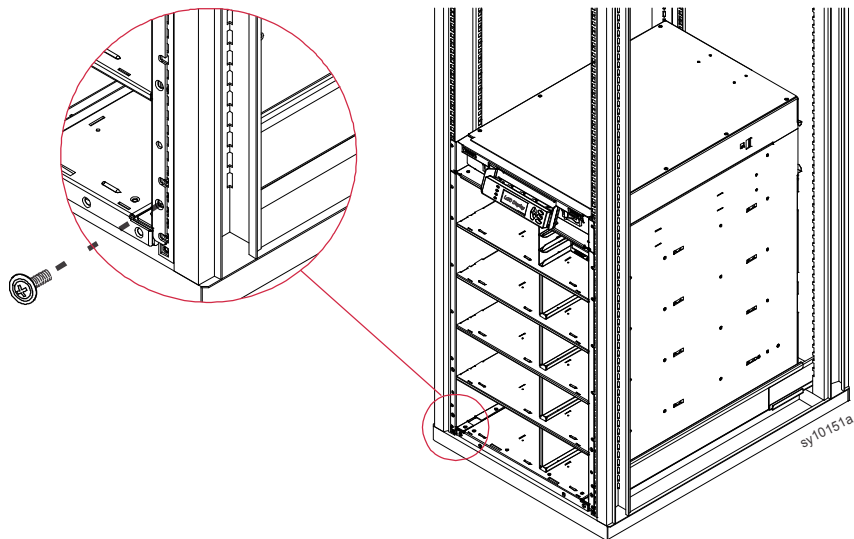
### A KÉSZÜLÉK LEESÉSÉNEK VESZÉLYE

- A berendezés nehéz. Mindig biztonságos emelési technikákat alkalmazzon, a berendezés súlyának megfelelően.
- Két embernek kell emelje fel a keretet és becsúsztatni a rack-be.
- Rögzítse a keretet a rack-ben mielőtt installálja az áram-modulokat és a külső akkumulátor modulokat (XLBPs).
- Amint a keret rögzítve van a rack-ben már ne mozgassa a rack-et.
- Az áram modulokat a rack aljára szerelje be.
- A fenti külső akkumulátor modulokat (XLBPs) az áram modulok tetejére telepítse.
- Rögzítse az egységeket a keretben az összes mellékelt csavar felhasználásával.

**A fenti utasítások be nem tartása a berendezés károsodását okozhatja, és kisebb vagy közepes mértékű sérüléshez vezethet.**

Két ember emelje meg és csúsztassa be a keretet a rack-be.

Gondoskodjon róla, hogy a rack-ben lévő keretnél a sín-készlethez mellékelt díszítő csavarokat használják.



# Áram-modulok telepítése a keretbe

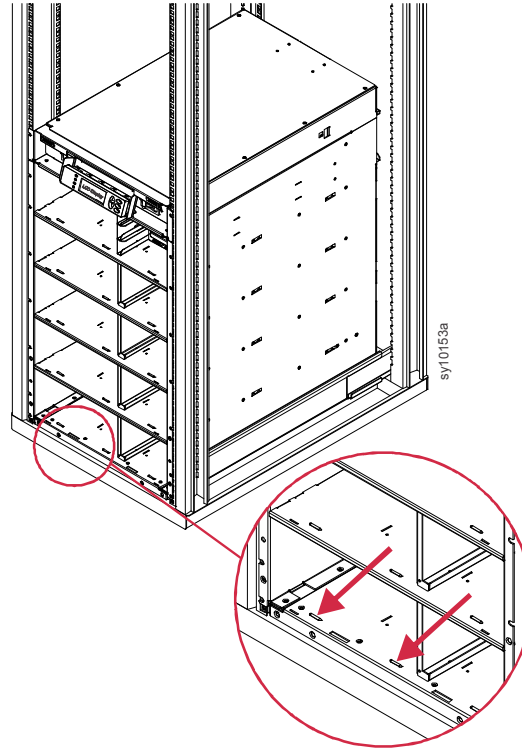
## A Symmetra LX több áram-modult tud használni

Az áram-modulokat a rekeszekbe kell behelyezni, a váz baloldalán.

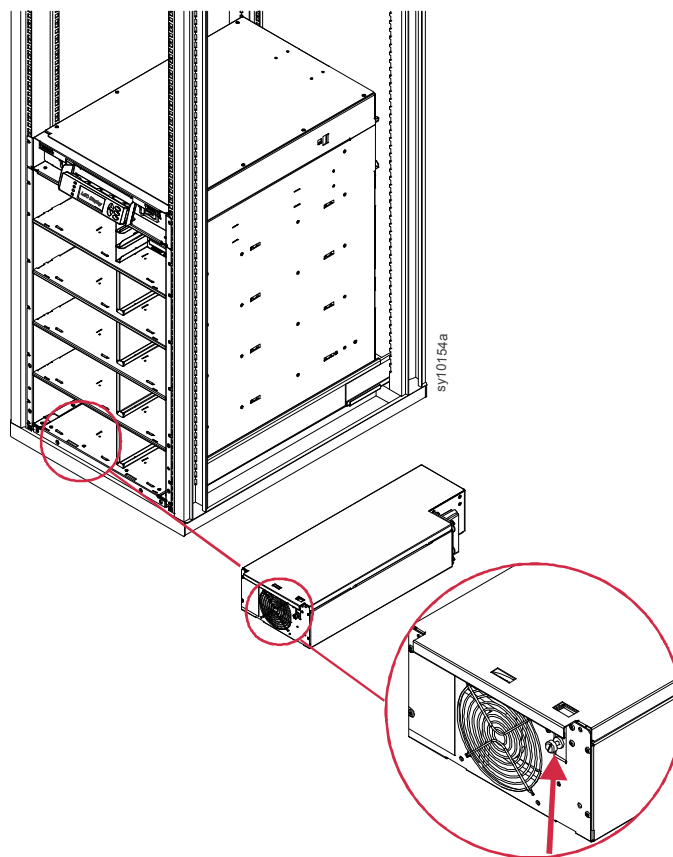
Csúsztassa be az áram-modult a keret rekesz alsó, baloldali részébe.

A modul elülső része a keret biztonsági rögzítői mögött kell elhelyezkedjen.

Telepítsen a berendezésbe további áram-modulokat a keretbe lentről felfelé.



Nyomja meg és húzza meg a rögzítő csavart.



# Akkumulátor modulok telepítése a keretbe

## A Symmetra LX több akkumulátor modult tud használni

Az akkumulátor modulokat a rekeszekbe kell behelyezni, a váz jobb oldalán.

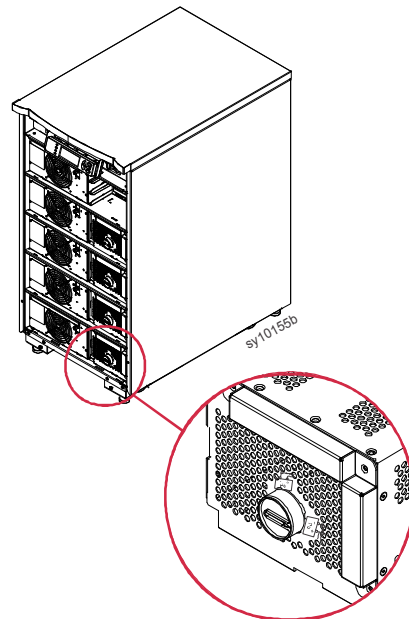
Az akkumulátor modulokat a fogantyúkkal felfelé kell behelyezni a keret jobboldalán.

Csúsztassa be az akkumulátor modult a keret rekesz alsó, jobboldali részébe.

A modul előlő része a keret biztonsági rögzítői mögött kell elhelyezkedjen.

Telepítsen a berendezésbe további akkumulátor modulokata keretbe lenről felfelé.

Egy érme segítségével fordítsa el az akkumulátor kapcsolót az óramutató járásával ellentétes irányba, az "ON" (BE) pozícióba.



Szerelje fel az előlapot a keret elejére.

Az előlap felső sarkai mágnesesek.

Igazítsa az előlap felső mágneses sarkait a keret elejéhez.

A mágnesek akkor kattannak be, ha az előlap és a keret megfelelően lettek egymáshoz igazítva.





# APC™ by Schneider Electric Világszintű Vevőszolgálat

A jelen, illetve bármely más Symmetra® by Schneider Electric termékhez ingyenes vevőszolgálati támogatás vehető igénybe az alábbi módokon:

- Látogasson el az APC by Schneider Electric honlapjára, ahol az APC Tudásbázisban megtalálhatja a megfelelő dokumentumokat, valamint kérdéseket tehet fel a vevőszolgálatnak.
  - **www.apc.com** (Vállalati Központ)  
Az APC by Schneider Electric megfelelő honosított webhelyén megtalálhatja az adott országra vonatkozó vevőszolgálati információkat.
  - **www.apc.com/support/**  
Globális terméktámogatás az APC Tudásbázisban való keresési lehetőséggel és elektronikus terméktámogatás segítségével.
- Lépjen kapcsolatba az APC by Schneider Electric vevőszolgálatával telefonon vagy e-mailben.
  - A helyi, országspecifikus központokhoz: látogasson el ide **www.apc.com/support/contact** a kapcsolati információkért.
  - A helyi vevőszolgálati lehetőségek igénybevételével kapcsolatban forduljon az APC by Schneider Electric képviselőjéhez vagy ahhoz a kereskedőhöz, akitől az APC by Schneider Electric terméket beszerezte.

© 2018 APC by Schneider Electric. APC, the APC logo, and Symmetra a Schneider Electric Industries S.A.S. vagy leányvállalatai tulajdona. Minden más védjegy az adott tulajdonosé.