

APCTM

by Schneider Electric

Instalación eléctrica

Symmetra[®] LX Torre Montaje en bastidor

Modelos de SAI

200 V, 4-8 kVA

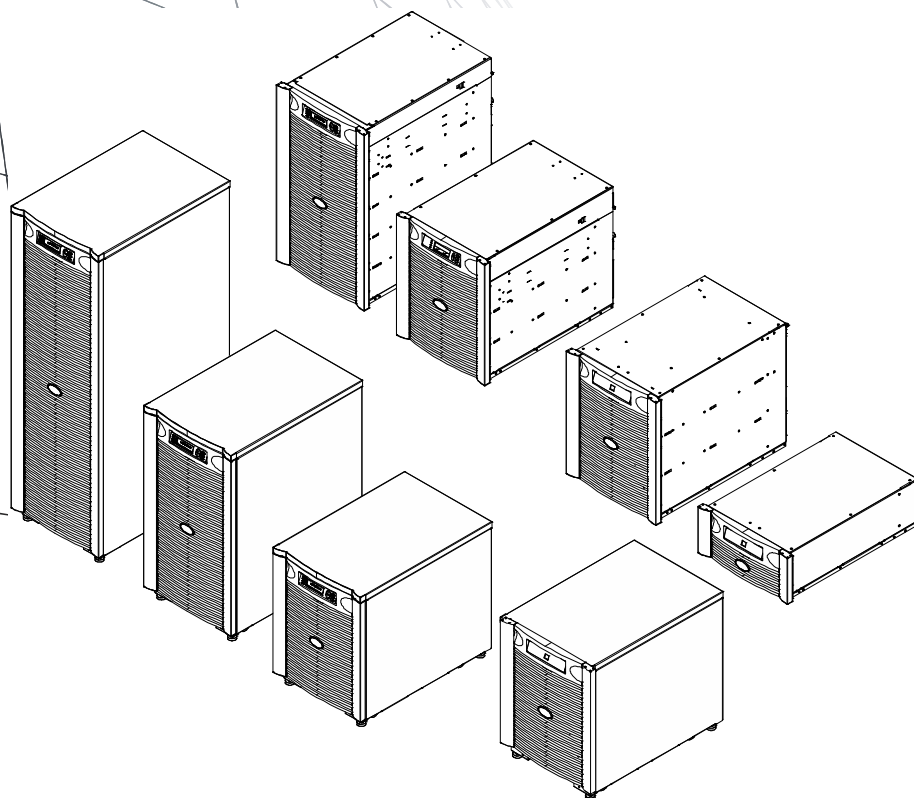
208/240 V, 4-8 kVA

220/230/240 V, 4-8 kVA

200 V, 4-16 kVA

208/240 V, 4-16 kVA

220/230/240 V, 4-16 kVA



Mensajes importantes de seguridad

CONSERVE LAS INSTRUCCIONES - Este manual incluye instrucciones importantes que deben seguirse durante la instalación y mantenimiento del equipo eléctrico y las baterías APC™ by Schneider Electric.

Lea atentamente las instrucciones. Familiarícese con el dispositivo antes de intentar instalarlo, ponerlo en funcionamiento, o realizar reparaciones o mantenimiento. Los siguientes mensajes especiales pueden aparecer a lo largo de este documento o en el equipo para advertirle sobre posibles peligros o para atraer su atención sobre información que explica o simplifica algún procedimiento.



La inclusión de este símbolo a la etiqueta de seguridad de un producto sobre Peligro o Advertencia indica que existe un riesgo eléctrico que dará como resultado lesiones personales en caso de no seguir las instrucciones.



Este es un símbolo de alerta de seguridad. Se utiliza para alertarle sobre posibles peligros de lesiones personales. Obedezca todos los mensajes de seguridad que sigan a este símbolo para evitar posibles lesiones o la muerte.

PELIGRO

PELIGRO Indica una situación de posible peligro que, de no evitarse, puede provocar lesiones graves o la muerte.

ADVERTENCIA

ADVERTENCIA Indica una situación de posible peligro que, de no evitarse, puede provocar lesiones graves o la muerte.

PRECAUCIÓN

PRECAUCIÓN indica una situación de posible peligro que, de no evitarse, puede provocar lesiones leves o moderadas.

AVISO

AVISO se utiliza para abordar prácticas que no se relacionan con la seguridad física.

Directivas de manejo del producto



<18 kg
<40 lb



18-32 kg
40-70 lb



32-55 kg
70-120 lb



>55 kg
>120 lb



Información general y de seguridad

**Inspeccione el contenido del embalaje después de recibirlo.
Si observa daños, informe a su distribuidor y a la compañía de transporte.**

- Este equipo es para uso en una ubicación con acceso restringido.
- Respete todos los códigos de instalación eléctrica nacionales y locales.
- El cableado del sistema debe ser realizado por un electricista calificado.
- No trabaje solo en condiciones peligrosas.
- **Los cambios y las modificaciones realizados en esta unidad y que no estén expresamente autorizados por Schneider Electric IT Corporation pueden anular la garantía.**
- Este SAI (o UPS) está diseñado únicamente para el uso en interiores.
- No utilice la unidad en lugares en los que reciba la luz directa del sol, donde pueda estar en contacto con líquidos ni donde exista polvo o humedad excesivos.
- Asegúrese de que los orificios de ventilación del SAI no estén obstaculizados. Deje suficiente espacio para una ventilación adecuada.
- Para un SAI con un cable de alimentación instalado de fábrica, conecte el cable de alimentación del SAI directamente a una toma de pared. No utilice extensiones eléctricas ni protectores contra sobretensiones.
- El equipo es pesado. Practique siempre técnicas de levantamiento seguras adecuadas para el peso del equipo.
- Los módulos de batería son pesados. Extraiga estas baterías antes de instalar el SAI y los paquetes de baterías externos (XLBP) en un bastidor (rack).
- Instale siempre los paquetes de baterías externos (XLBP) en la parte inferior en las configuraciones de montaje en bastidor (rack). El SAI se debe instalar encima de los paquetes de baterías externos.
- Instale siempre los equipos periféricos por encima del SAI en las configuraciones de montaje en bastidor.

Medidas de seguridad respecto de la electricidad

- No toque conectores metálicos si no ha desconectado antes el suministro de corriente eléctrica.
- Para los modelos con una entrada con conexión fija, un electricista calificado deberá realizar la conexión al circuito del suministro eléctrico (red de alimentación principal).
- Sólo en modelos de 230 V: Para cumplir con la Directiva de compatibilidad electromagnética ("Electromagnetic Compatibility, EMC") para los productos comercializados en Europa, los cables de salida conectados al SAI no deben exceder los 10 metros de longitud.
- El conductor a tierra de protección para del SAI transporta la corriente de fuga de los dispositivos de carga (equipos de computación). Se debe instalar un conductor a tierra aislado, como parte del circuito secundario que alimenta al SAI. El conductor debe ser del mismo tamaño y tener el mismo material aislante que los conductores de alimentación de los circuitos secundarios con y sin toma a tierra. En general, el conductor que se instale será verde, con o sin una banda amarilla.
- La corriente residual para un SAI de tipo A conectable puede superar los 3,5 mA cuando se utiliza un terminal de conexión a tierra separado.
- El conductor a tierra de entrada del SAI deberá fijarse de forma correcta a la tierra de protección del panel de servicio.
- Si la alimentación de entrada del SAI se suministra a través de un sistema derivado por separado, el conductor a tierra deberá fijarse de forma correcta al transformador de alimentación o el grupo motor-generator.

Seguridad en el cableado fijo

- Verifique que todos los circuitos del suministro eléctrico (red de alimentación principal) y los circuitos de bajo voltaje (control) estén desconectados y bloqueados antes de instalar cables o hacer conexiones, sea en la caja de empalme, el tablero eléctrico, o al SAI.
- El cableado del sistema debe ser realizado por un electricista calificado.
- Seleccione el tamaño de los cables y los conectores de acuerdo con los códigos nacionales y locales.
- El cableado debe contar con la aprobación de un inspector local de cableado.
- Debe instalar protección contra tirones ("strain relief") en todo el cableado (suministrado con productos selectos). Se recomienda el uso de enganches contra tirones.
- Se deben cubrir todas las aberturas que permiten acceder a los terminales de conexión fija del SAI. De lo contrario, puede ocasionar lesiones personales o daños a los equipos.

Medidas de seguridad relativas a la desactivación del suministro de energía

- El SAI contiene baterías internas y puede presentar un peligro de descarga eléctrica aunque esté desconectado de la energía CA y CC.
- Los conectores de salida CA y CC se pueden energizar a través de un control remoto o automático en cualquier momento.
- Antes de instalar o realizar el mantenimiento del equipo, realice lo siguiente:
 - Establezca el conmutador de activación del sistema en la posición de apagado (OFF).
 - Establezca el disyuntor de entrada en la posición de apagado (OFF).
 - Desconecte los módulos de batería.
 - Si se incluye un gabinete de batería externa, desconéctelo.
 - Desconecte la red de alimentación principal o el circuito secundario.

Medidas de seguridad relativas a la batería

- A la hora de sustituir las baterías, hágalo con los mismos números de serie y tipos.
- Las baterías normalmente duran dos y cinco años. Los factores ambientales afectan la vida útil de las baterías. Las altas temperaturas ambiente, una escasa calidad de la alimentación de la red pública y las descargas frecuentes y de poca duración disminuyen la vida útil de la batería. Las baterías deben reemplazarse antes de que se agoten.
- Reemplace la batería de inmediato cuando el SAI indique que es necesario reemplazar la batería.
- APC™ by Schneider Electric utiliza baterías de plomo ácido selladas que no requieren mantenimiento. Bajo condiciones de uso y manejo normales, no hay contacto con los componentes internos de la batería. La sobrecarga, el sobrecalentamiento u otro mal uso de las baterías puede dar lugar a una descarga del electrolito de la batería. La exposición al electrolito es tóxica y perjudicial para la piel y los ojos.
- PRECAUCIÓN: Antes de instalar o reemplazar las baterías, quítese las alhajas, como cadenas, relojes y anillos. Utilice herramientas con mangos aislados. La alta corriente de cortocircuito que circula a través de los materiales conductores puede ocasionar quemaduras graves.
- PRECAUCIÓN: No arroje las baterías al fuego. Las baterías pueden explotar.
- PRECAUCIÓN: No abra o mutile las baterías. El electrolito liberado es perjudicial para la piel y los ojos, y puede ser tóxico.

Información general

- Los números de serie y modelo se encuentran en una pequeña etiqueta en el panel posterior. En algunos modelos, se coloca una etiqueta adicional en el chasis debajo del marco delantero.
- Recicle siempre las baterías usadas.
- Recicle los materiales del paquete o guárdelos para volver a usarlos.

Instalación eléctrica

PELIGRO

RIESGO DE DESCARGA ELÉCTRICA.

- Respete todos los códigos de instalación eléctrica nacionales y locales.
- El cableado debe ser realizado por un electricista calificado.
- Lea y siga todas las instrucciones de seguridad e instalación de este manual.

No cumplir con estas instrucciones puede causar daños en los equipos, lesiones personales o la muerte.

Efectúe el cableado del SAI

PRECAUCIÓN

RIESGO DE DESCARGA ELÉCTRICA.

- Desconecte el disyuntor del panel eléctrico antes de instalar o realizar el mantenimiento de la unidad o los equipos conectados.
- Desconecte los equipos de la unidad antes de realizar el mantenimiento de algún equipo.
- Los conectores de salida CA y CC se pueden energizar a través de un control remoto o automático en cualquier momento.
- No utilice el SAI como una desconexión de seguridad.

El incumplimiento de estas instrucciones puede producir lesiones leves o moderadas.

PRECAUCIÓN

RIESGO DE DESCARGA ELÉCTRICA.

- Respete todos los códigos de instalación eléctrica nacionales y locales.
- El cableado debe ser realizado por un electricista calificado.
- El tamaño real del cable deberá cumplir con la capacidad de amperaje requerida y con los códigos eléctricos locales y nacionales.
- Use los enganches contra tirones que se suministran con la unidad.
- El SAI deberá conectarse a un circuito secundario, equipado con un disyuntor con una clasificación según lo especificado en las tablas que aparecen a continuación.
- Par de apriete recomendado para el tornillo del terminal de entrada. Observe la tabla del cableado.
- Se deben cubrir todas las aberturas del conjunto de cableado fijo al completar el cableado.

El incumplimiento de estas instrucciones puede producir lesiones leves o moderadas.

Efectúe el cableado del SAI (continuación)

Modelos de 220/230/240 V

Conexiones de entrada				
Carga máxima	Método	Voltaje (Vac)	Capacidad recomendada del disyuntor*	Conexión
8 kVA	Con conexión fija Cableado (Estándar en unidades Montadas en Torres o en Racks)	Monofásico: 220, 230, 240 Trifásico 380, 400, 415	50 A	<ul style="list-style-type: none"> Disyuntor externo #6 AWG (16 mm²) Par de apriete 40 in-lb (4.5 Nm) Monofásico: 3 cables, L1-N-G Trifásico: 5 cables, L1-L2-L3-N-G
16 kVA	Cableado (Estándar en unidades Montadas en Torres o en Racks)	Monofásico: 220, 230, 240 Trifásico 380, 400, 415	100 A	<ul style="list-style-type: none"> Disyuntor externo #3 AWG (25 mm²) Par de apriete 40 in-lb (4.5 Nm). Monofásico: 3 cables, L1-N-G Trifásico: 5 cables, L1-L2-L3-N-G
Conexiones de salida				
Carga máxima	Método	Voltaje (Vac)	Capacidad recomendada del disyuntor*	Conexión
8 kVA	Cableado (Estándar en unidades Montadas en Torres o en Racks)	220 230 240	50 A	<ul style="list-style-type: none"> Disyuntor externo #6 AWG (16 mm²) Par de apriete 40 in-lb (4.5 Nm) Monofásico: 3 cables, L1-N-G
	Tomas de Salida (Estándar en unidades Montadas en Racks)	220 230 240		<ul style="list-style-type: none"> 6 tomas (IEC 320 C19) con 6 disyuntores de (15 A, 250V) 8 tomas (IEC 320 C13) con 2 disyuntores de (10 A 250 V)
16 kVA	Cableado (Estándar en unidades Montadas en Torres o en Racks)	220 230 240	100 A	<ul style="list-style-type: none"> Disyuntor externo #3 AWG (25 mm²) Par de apriete 40 in-lb (4.5 Nm) Monofásico: 3 cables, L1-N-G
	Tomas de Salida (Estándar en unidades Montadas en Racks)	220 230 240		<ul style="list-style-type: none"> 10 tomas (IEC 320 C19) con 10 disyuntores de (15 A, 250 V) 8 tomas (IEC 320 C13) con 2 disyuntores de (10 A 250 V)

* Recomendada

Efectúe el cableado del SAI (continuación)

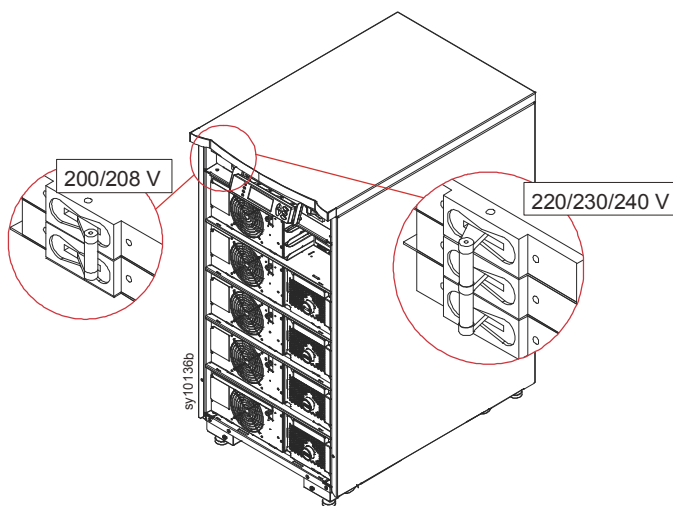
Modelos de 200/208/240 V

Conexiones de entrada				
Carga máxima	Método	Voltaje (Vac)	Capacidad recomendada del disyuntor*	Conexión
8 kVA	Con conexión fija Cableado (Estándar en unidades Montadas en Torres o en Racks)	200, 208 o 240	50 A	<ul style="list-style-type: none"> Disyuntor externo #6 AWG (14 mm² Japan) Par de apriete 40 in-lb (4.5 Nm) 4 cable (L1-L2-N-G)
16 kVA	Cableado (Estándar en unidades Montadas en Torres o en Racks)	200, 208 o 240	100 A	<ul style="list-style-type: none"> Disyuntor externo #3 AWG (22 mm² Japan) Par de apriete 40 in-lb (4.5 Nm). 4 cable (L1-L2-N-G)
Conexiones de salida				
Carga máxima	Método	Voltaje (Vac)	Capacidad recomendada del disyuntor*	Conexión
8 kVA	Cableado (Estándar en unidades Montadas en Torres o en Racks)	100/200, 120/208, o 120/240	50 A	<ul style="list-style-type: none"> Disyuntor externo #6 AWG (14 mm² Japan) Par de apriete 40 in-lb (4.5 Nm) 4 cable (L1-L2-N-G)
	Receptáculos de salida (unidades Estándar o Montadas en Racks)	100/200, 120/208, o 120/240		<ul style="list-style-type: none"> 2 (L14-30R) 4 (L5-20R)
16 kVA	Cableado (Estándar en unidades Montadas en Torres o en Racks)	100/200, 120/208, o 120/240	90 A	<ul style="list-style-type: none"> Disyuntor externo #3 AWG (22 mm² Japan) Par de apriete 40 in-lb (4.5 Nm) 4 cable (L1-L2-N-G)
	Receptáculos de salida (unidades Estándar o Montadas en Racks)	100/200, 120/208, o 120/240		<ul style="list-style-type: none"> 4 (L14-30R) 8 (L5-20R)

* Recomendada

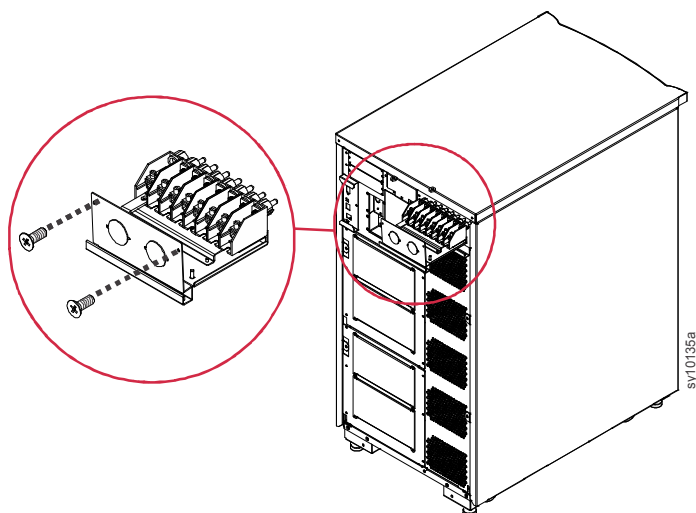
Efectúe el cableado del SAI (continuación)

Coloque el disyuntor en la posición de apagado (OFF).



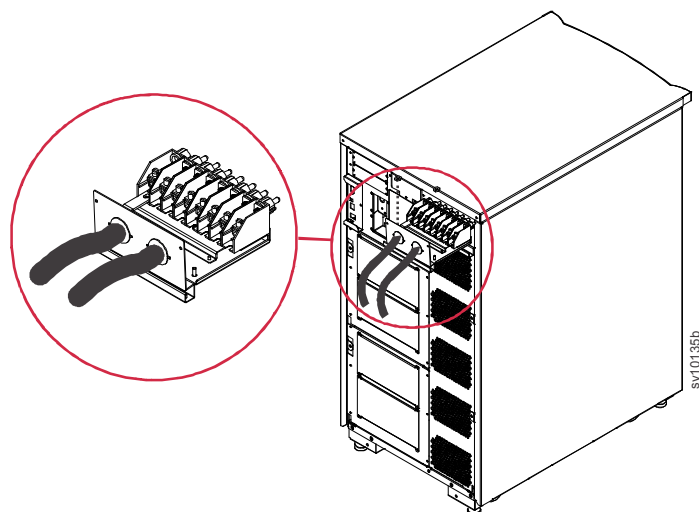
Quite los dos tornillos que aseguran la bandeja de CA al chasis del SAI.

Deslice la bandeja de CA hacia la parte exterior del SAI.



Inserte el conducto del tamaño correcto a través de los orificios de protección contra tensión de la bandeja de CA.

Asegure el conducto en la bandeja de CA con abrazaderas para conducto del tamaño correcto.



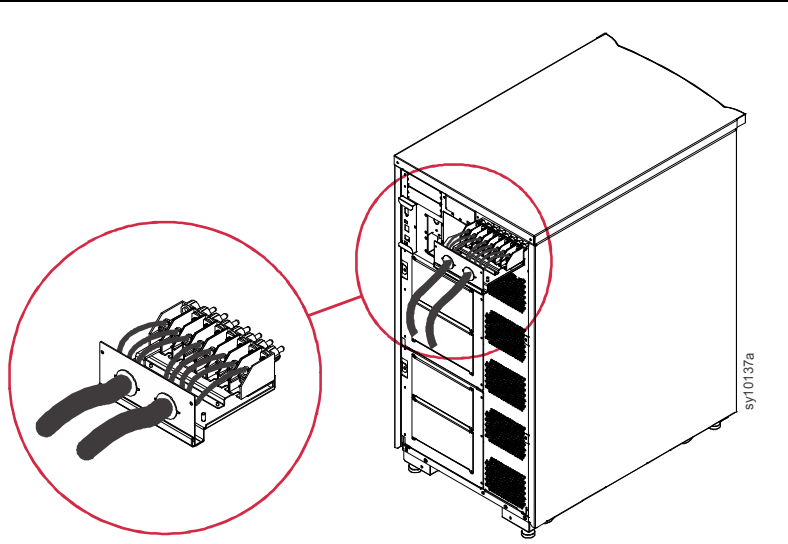
Efectúe el cableado del SAI (continuación)

Use el cable del calibre correcto que se indica en la tabla al inicio de este capítulo.

Inserte los cables de entrada y salida del tamaño correcto a través de los conductos y hasta la bandeja de CA.

Luego de pasar los cables por los conductos, conecte los cables de entrada y salida a los terminales correspondientes. Consulte la etiqueta del SAI o la tabla al inicio de este capítulo.

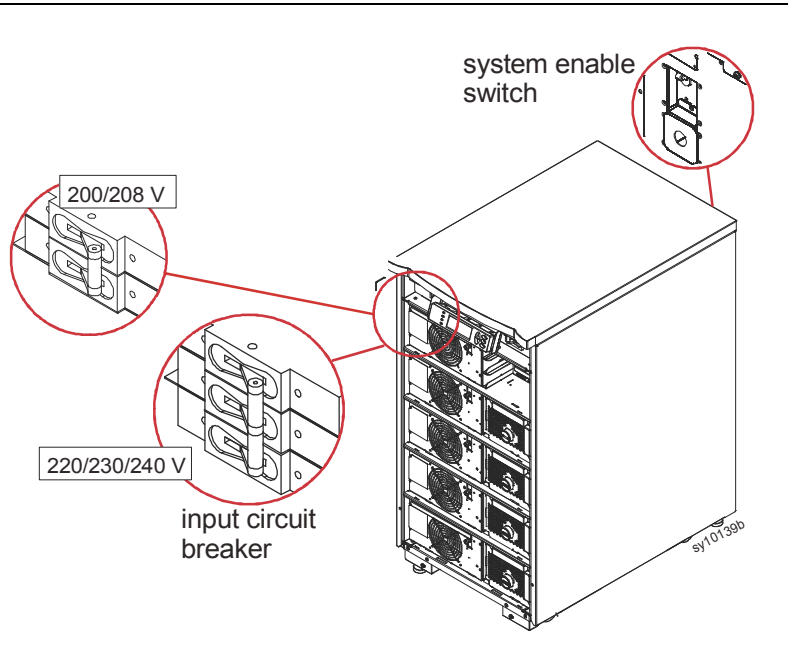
Asegure los cables con el par de apriete indicado en la tabla al inicio de este capítulo.



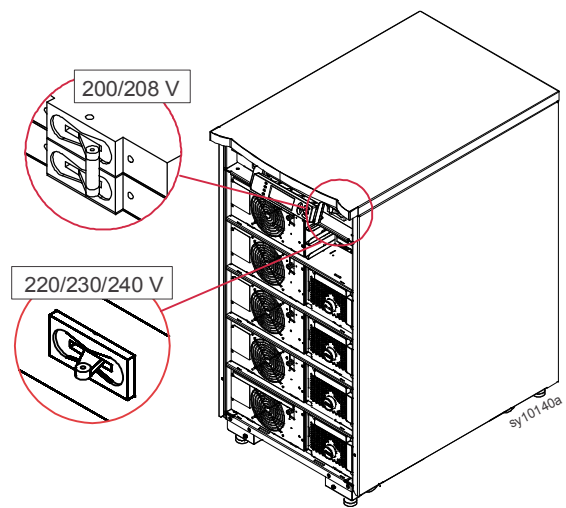
Para probar las conexiones de cableado fijo:
Encienda el suministro de energía de la red pública.

Encienda el disyuntor de entrada y el interruptor de activación del sistema.

Si el valor V_{in} que figura en la pantalla del SAI no coincide con el voltaje secundario, verifique el cableado de entrada.



Para probar el cableado de salida, encienda el interruptor de derivación de mantenimiento.



Apague el disyuntor de entrada y el interruptor de derivación para mantenimiento después de verificar las conexiones de cableado fijo.

Conexión de la función de apagado en caso de emergencia

⚠ PELIGRO

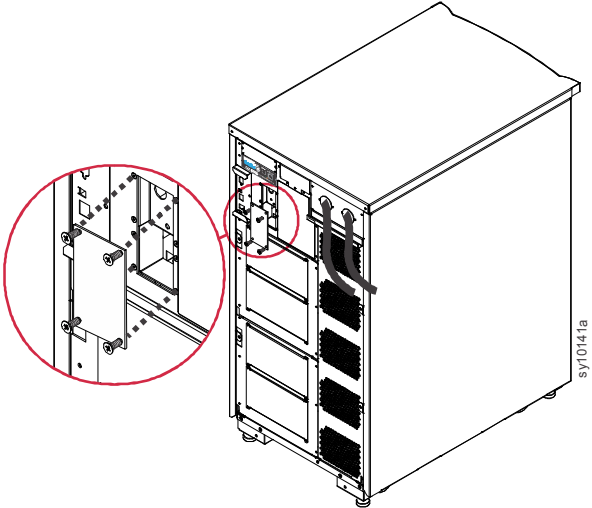
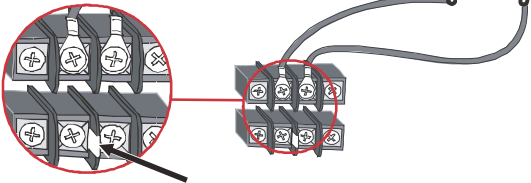
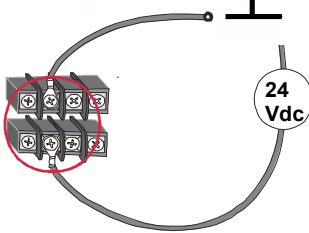
RIESGO DE DESCARGA ELÉCTRICA.

- Respete todos los códigos de instalación eléctrica nacionales y locales.
- El cableado debe ser realizado por un electricista calificado.
- Lea y siga todas las instrucciones de seguridad e instalación de este manual.
- Conecte un circuito de apagado remoto en caso de emergencia

No cumplir con estas instrucciones puede causar daños en los equipos, lesiones personales o la muerte.

Debe instalarse un interruptor de apagado remoto en caso de emergencia (REPO)

Consulte la Guía de Seguridad e Información General para el Symmetra LX para conocer los requisitos de apagado remoto en caso de emergencia (REPO) y obtener instrucciones detalladas sobre seguridad.

<p>Retire el panel de acceso del disyuntor.</p>	
<p>En el caso de una instalación en la que se usará un contacto interruptor externo, conecte el interruptor REPO a un puente de conexión existente.</p>	
<p>En el caso de una instalación en la que se usará un contacto interruptor y una fuente de alimentación externa de 24 V, quite el puente de conexión y conecte el interruptor REPO con un cable y ojal a la fuente de alimentación externa.</p>	

Accesorios opcionales

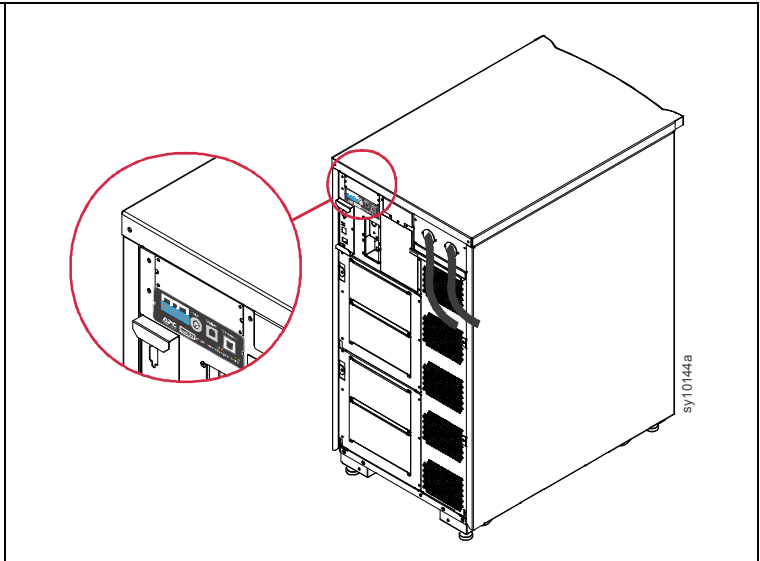
Tarjeta accesoria NMC

Hay una tarjeta accesoria opcional disponible para algunas configuraciones.

Algunas configuraciones incluyen una tarjeta accesoria de manejo adicional.

Instale la tarjeta accesoria de manejo en la ranura vacía en la parte posterior del SAI.

La tarjeta accesoria de manejo incluye una guía de instalación.



Conexión de carga y paneles PDU

Hay un panel PDU opcional disponible para algunas configuraciones.

El panel PDU opcional incluye una guía de instalación.

Las cargas pueden conectarse directamente al SAI mediante las tomas de salida del panel PDU.

Asegúrese de que la carga total conectada al panel PDU no exceda la capacidad del disyuntor secundario del panel PDU.

APC™ por Schneider Electric

Servicio mundial de atención al cliente

Se puede obtener servicio de atención al cliente gratuito para éste y todos los demás productos de Symmetra® by Schneider Electric de las siguientes maneras:

- Consulte el sitio web de APC by Schneider Electric (www.apc.com) para acceder a los documentos de la Base de conocimientos de APC y para enviar solicitudes de atención al cliente.
 - **www.apc.com** (Oficina central)
Conéctese a los sitios web de APC by Schneider Electric adaptados para países específicos, cada uno de los cuales ofrece información de atención al cliente.
 - **www.apc.com/support/**
Asistencia mundial a través de la Base de conocimientos de APC y mediante asistencia electrónica.
- Póngase en contacto con un Centro de atención al cliente de APC by Schneider Electric por teléfono o correo electrónico.
 - Centros locales, específicos de cada condado: diríjase a **www.apc.com/support/contact** para obtener información de contacto.
 - Póngase en contacto con el representante de APC by Schneider Electric o con el distribuidor a quien compró el producto de APC by Schneider Electric para recibir información sobre cómo utilizar el servicio local de atención al cliente.

© 2018 APC by Schneider Electric. APC, the APC logo, Smart-UPS y Symmetra son propiedad de Schneider Electric Industries S.A.S., o sus empresas afiliadas. Todas las demás marcas comerciales son propiedad de sus respectivos titulares.