

Guide d'installation onduleur Smart-UPS[™] X 2000/2200/3000 VA Tour / Rack-Mount 4U

Messages importants concernant la sécurité

Veillez lire attentivement les instructions pour vous familiariser avec l'équipement, avant de l'installer, de l'utiliser, de l'entretenir ou de le nettoyer. Les messages spéciaux suivants peuvent apparaître dans le manuel ou sur l'équipement pour vous avertir des dangers éventuels ou pour attirer votre attention sur des informations pouvant clarifier ou simplifier une procédure.



L'ajout de ce symbole à une étiquette de sécurité Attention indique qu'il existe un danger électrique pouvant entraîner des blessures si les instructions ne sont pas suivies.

Les messages de sécurité suivants peuvent apparaître dans ce manuel pour avertir de dangers potentiels.

⚠ ATTENTION

ATTENTION indique une situation potentiellement dangereuse, qui, si les indications ne sont pas suivies, **peut entraîner** des blessures légères à modérées.

ATTENTION

ATTENTION indique une situation potentiellement dangereuse, qui, si elle n'est pas évitée, **peut entraîner** des dégâts matériels à l'équipement.

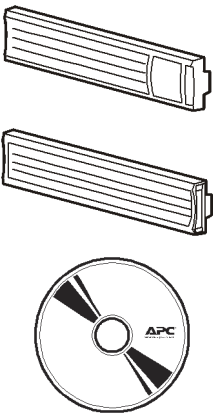
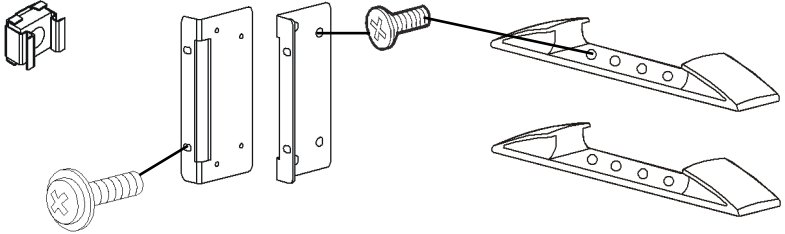
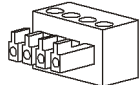
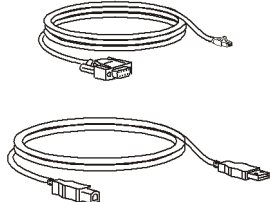
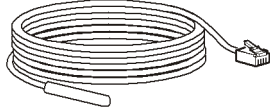
Instructions de sécurité et informations générales

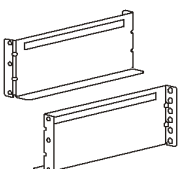

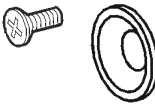
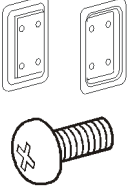
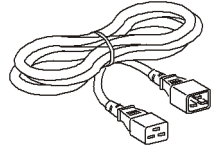
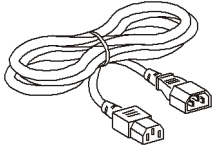
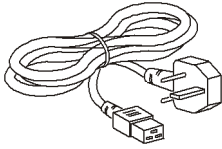
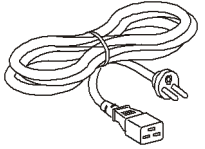
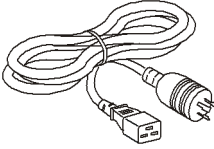
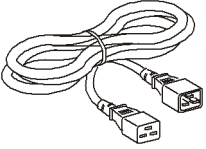
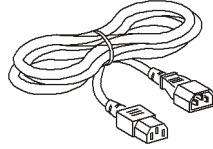
Veillez lire le guide de sécurité fourni avec cet appareil avant d'installer l'onduleur.

- Respectez tous les règlements nationaux et locaux relatifs aux installations électriques.
- Cet onduleur est conçu exclusivement pour un usage en intérieur.
- Ne pas utiliser cet onduleur en plein soleil, en contact avec des fluides, ou s'il y a trop de poussière ou d'humidité.
- Assurez-vous que les orifices de ventilation de l'onduleur ne sont pas obstrués. Laissez suffisamment d'espace pour une ventilation correcte.
- La durée de vie typique de la batterie est de deux à cinq ans. Les facteurs environnementaux influencent la durée de vie des batteries. Elle est raccourcie en cas de températures ambiantes élevées, de mauvaise alimentation secteur et de décharges fréquentes de courte durée.
- Branchez le cordon d'alimentation de l'onduleur UPS directement sur une prise de courant. Ne pas utiliser de dispositif de protection contre les surtensions ni de rallonge.
- Les batteries sont lourdes. Enlevez les batteries avant d'installer l'onduleur dans un rack.
- Installez toujours les blocs-batteries externes (XLBP) dans la partie inférieure de la baie. L'onduleur doit être installé au-dessus des blocs-batteries externes.
- L'interface d'affichage de l'onduleur reconnaîtra pas moins de 10 packs de batteries externes connectés à l'onduleur. Cependant, il n'y a pas de limite au nombre de XLBP qui peuvent être utilisés avec l'onduleur.
- Reportez-vous à **Caractéristiques** dans le manuel d'utilisation pour connaître le poids de l'onduleur et de la batterie.

Inventaire

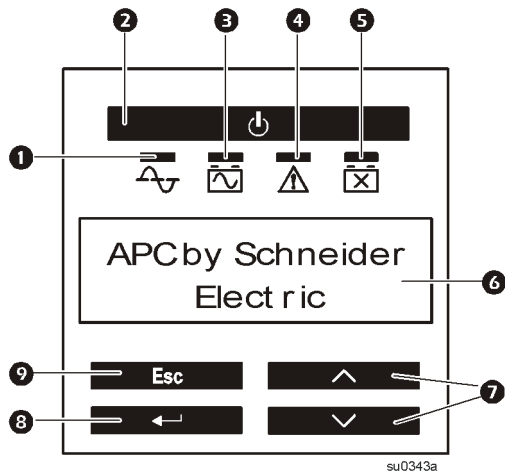
Inspectez le contenu dès sa réception. Informez le transporteur et le revendeur en cas de dommages.

| | | |
|--|--|--|
| <p>Inclus avec tous les modèles</p>  | | <p>1 paire de supports de stabilisation de la tour Utilisez les 8 vis à tête plate pour fixer les supports de stabilisation de la tour sur l'onduleur 1 paire de supports de montage en rack Utilisez les 8 vis à tête plate pour fixer les supports de montage en rack sur l'onduleur Utilisez les 4 vis d'ornement pour fixer les supports de montage en rack sur les rails Installez un écrou captif dans la baie pour fixer le trou supérieur de chacun des supports de montage en baie dans une baie à quatre montants</p>  |
|  |  | <p>Inclus avec les modèles qui ont des cartes de gestion réseau installées en usine</p>  |

| | | | |
|--|--|--|--|
| <p>Rails de montage</p> | | | |
| <p>1 paire d'attaches de support</p>  | <p>Baie à deux montants 10 vis</p>  | <p>Baie à quatre montants 6 vis 6 rondelles</p>  | <p>1 paire de cales de rail 8 vis à tête cylindrique</p>  |
| <p>Inclus avec les modèles haute tension (HT)</p> | | | |
|  |  |  |  |
| <p>Fourni uniquement avec les modèle SMX3000HVT</p> | | | |
|  |  |  | |

Présentation du produit

Fonctions du panneau avant

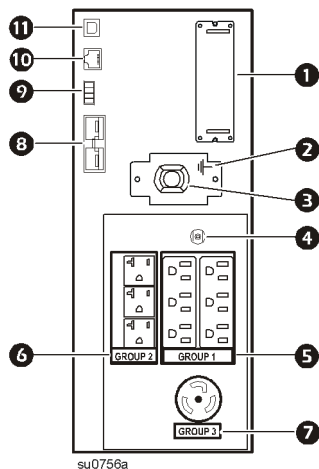


- ❶ Voyant **En ligne**
- ❷ Bouton Marche/Arrêt
- ❸ Voyant **Sur batterie**
- ❹ LED de **panne de câblage sur site**
- ❺ Voyant **Remplacer la batterie**
- ❻ Écran d'affichage LCD
- ❼ Flèches HAUT/BAS
- ❽ Touche ENTRÉE
- ❾ Touche ÉCHAP (ESC)

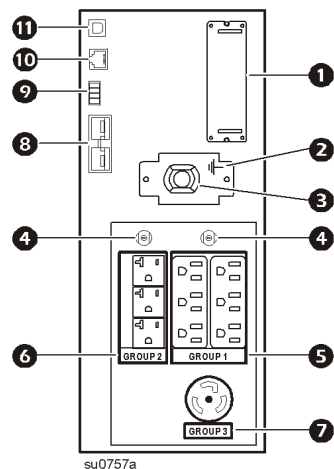
Fonctions du panneau arrière

- ❶ SmartSlot
- ❷ Vis de mise à la terre du châssis
- ❸ Entrée secteur onduleur
- ❹ Reset de disjoncteur
- ❺ Groupe de sorties contrôlées 1
- ❻ Groupe de sorties contrôlées 2
- ❼ Groupe de sorties contrôlées 3
- ❽ Connecteur de batterie externe
- ❾ Connecteur EPO
- ❿ Port série
- ⓫ Port USB

2000 VA, 120 Vca Basse tension

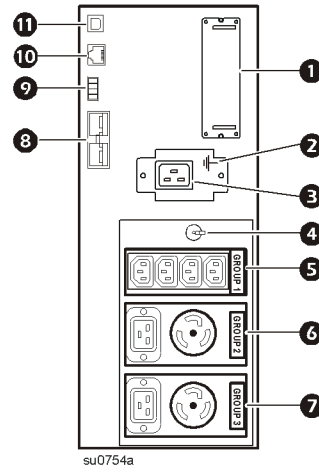
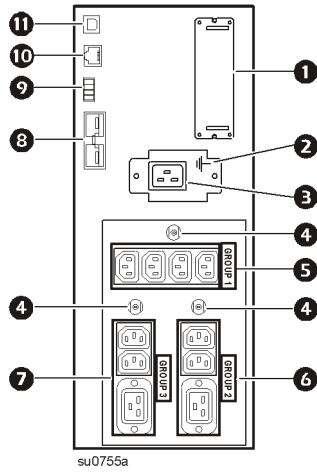


3000 VA, 120 Vca Basse tension



2200/3000 VA, 230 Vca Haute tension

3000 VA, 208 Vca Haute tension



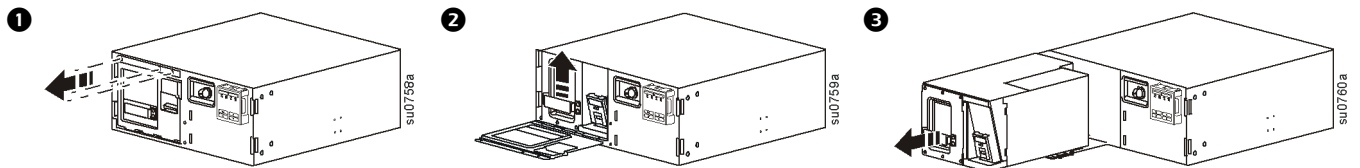
Retirez la batterie

⚠ ATTENTION

DOMMAGES MATERIELS OU CORPORELS

- L'appareil est lourd. Toujours utiliser des techniques de levage sûres et appropriées au poids de l'appareil.
- L'onduleur avec la batterie installée pèse 41 kg (90,4 lb).
- La batterie pèse 23,8 kg (52,4 lb). Enlevez la batterie avant d'installer l'onduleur dans une baie.
- Utilisez la poignée de la batterie pour la soulever et la retirer de l'onduleur.

Le non-respect de cette consigne peut entraîner des dommages matériels et des blessures mineures à modérées



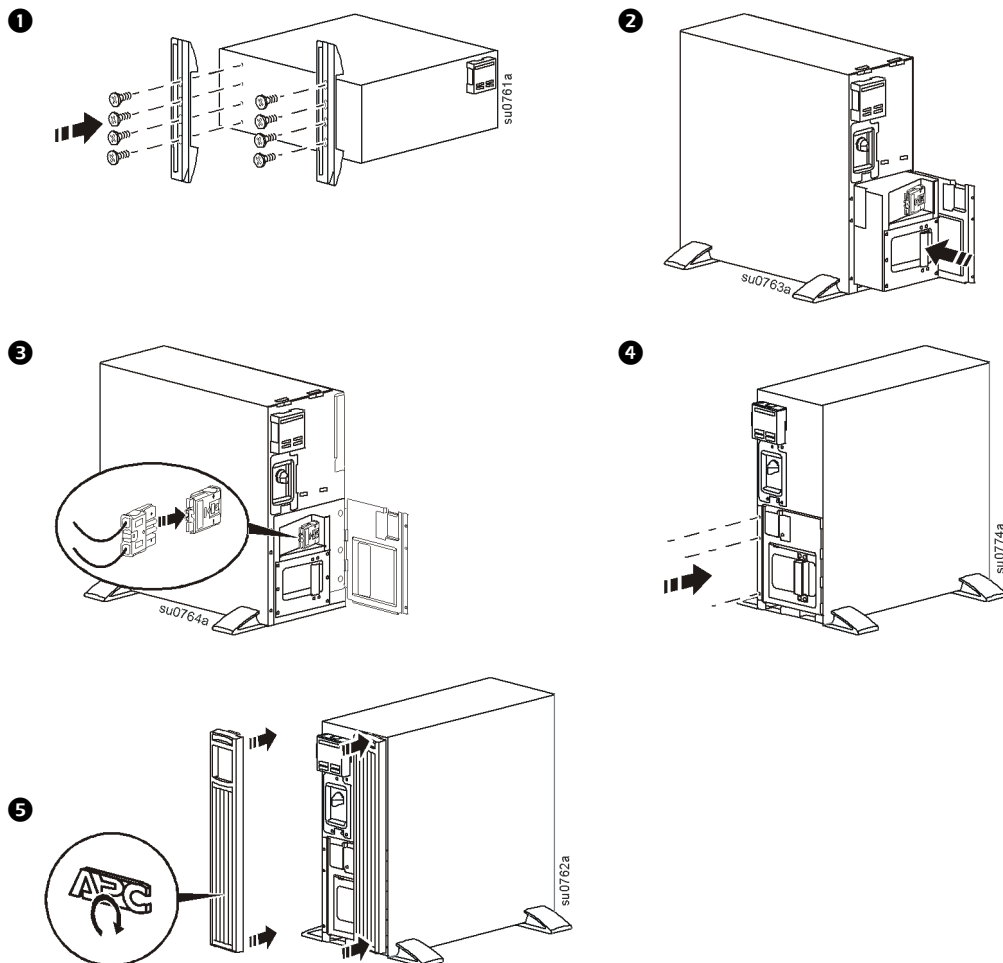
Configuration en tour

⚠ ATTENTION

DOMMAGES MATERIELS OU CORPORELS

- L'appareil est lourd. Toujours utiliser des techniques de levage sûres et appropriées au poids de l'appareil.
- L'onduleur avec la batterie installée pèse 41 kg (90,4 lb).
- La batterie pèse 23,8 kg (52,4 lb). Enlevez la batterie avant d'installer l'onduleur dans une baie.
- Utilisez la poignée de la batterie pour la soulever et la retirer de l'onduleur.

Le non-respect de cette consigne peut entraîner des dommages matériels et des blessures mineures à modérées



Configuration en baie

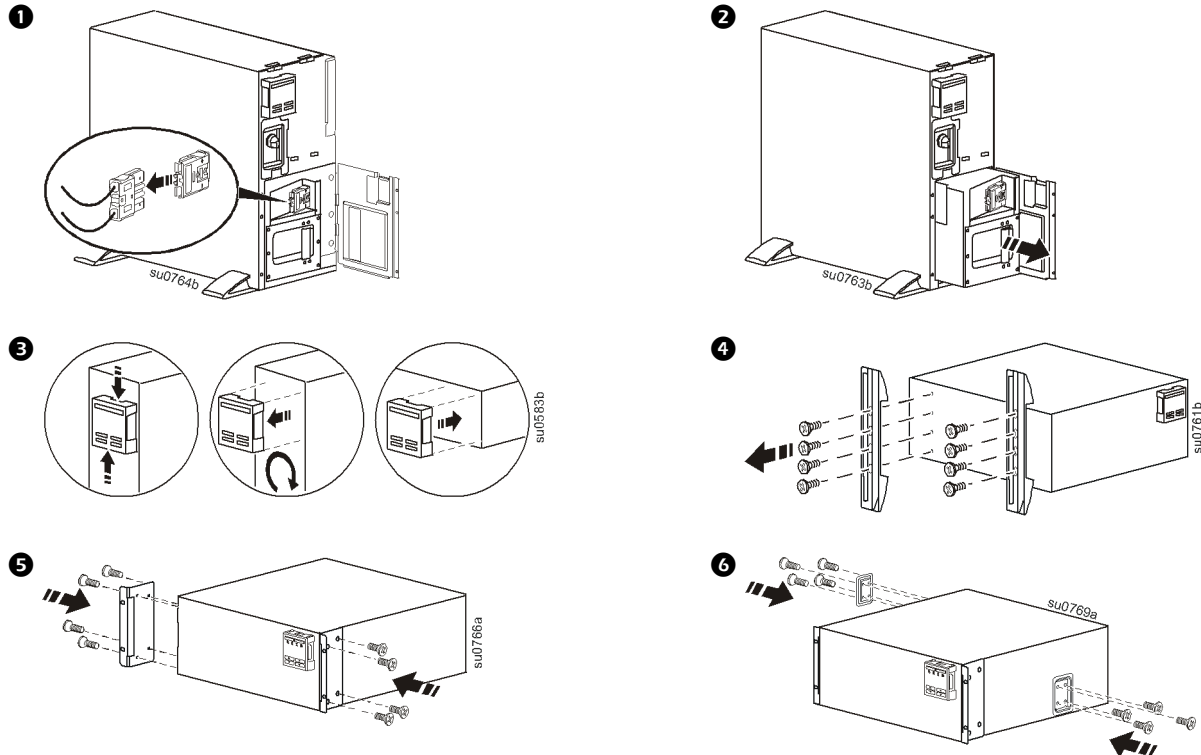
⚠ ATTENTION

DOMMAGES MATERIELS OU CORPORELS

- L'appareil est lourd. Toujours utiliser des techniques de levage sûres et appropriées au poids de l'appareil.
- L'onduleur avec la batterie installée pèse 41 kg (90,4 lb).
- La batterie pèse 23,8 kg (52,4 lb). Enlevez la batterie avant d'installer l'onduleur dans une baie.
- Utilisez la poignée de la batterie pour la soulever et la retirer de l'onduleur.

Le non-respect de cette consigne peut entraîner des dommages matériels et des blessures mineures à modérées

Conversion de la position tour en position baie



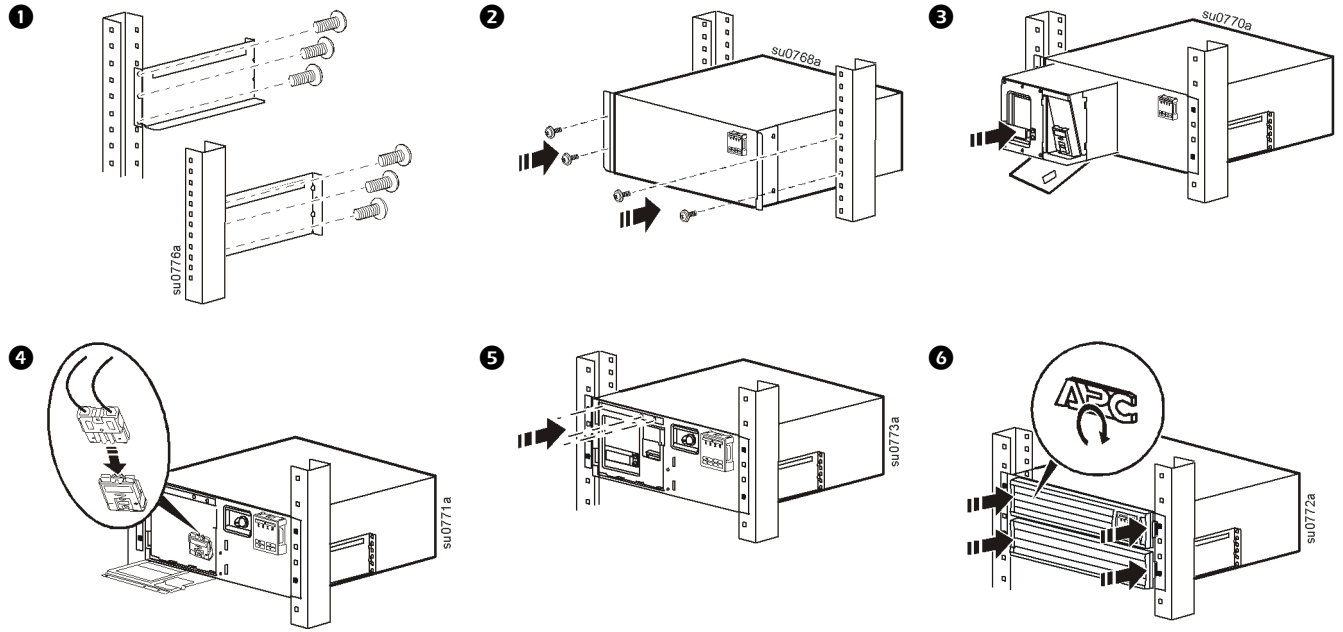
⚠ ATTENTION

DOMMAGES MATERIELS OU CORPORELS

- Lors de l'installation d'équipements dans une baie, installez toujours les blocs batteries externes en bas du rack.
- L'onduleur doit être installé au-dessus des blocs batteries externes dans les configurations en rack ou en pile.

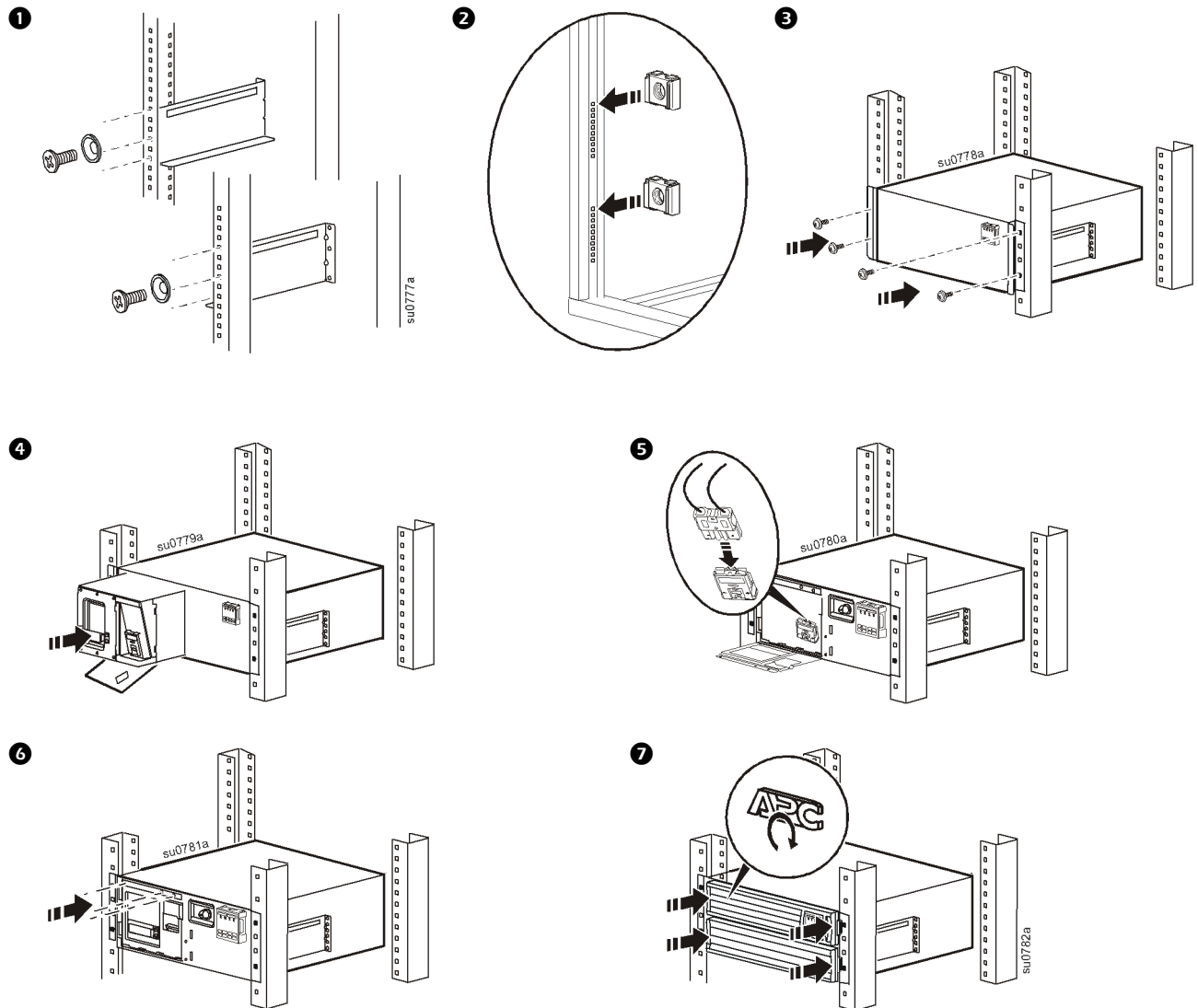
Le non-respect de cette consigne peut entraîner des dommages matériels et des blessures mineures à modérées

Installation d'une baie à deux montants



Installation en baie à quatre montants

Utilisez un kit de rails à quatre montants APC by Schneider Electric. Pour commander le kit de rails allez sur le site Web APC by Schneider Electric apc.com.



Configuration de l'onduleur

Branchement du dispositif de mise hors tension d'urgence

Pour obtenir des instructions sur la façon de brancher le commutateur de mise hors tension d'urgence (EPO), reportez-vous au manuel d'utilisation et d'entretien sur le CD de documentation (fourni).

Configurez les groupes de sorties contrôlées

Les sorties de l'onduleur sont regroupées. Pour utiliser les fonctions de sorties contrôlées, utilisez les menus **Avancés** de l'interface d'affichage et accédez à : **Menu principal > Contrôle > Contrôle de la sortie 1**.

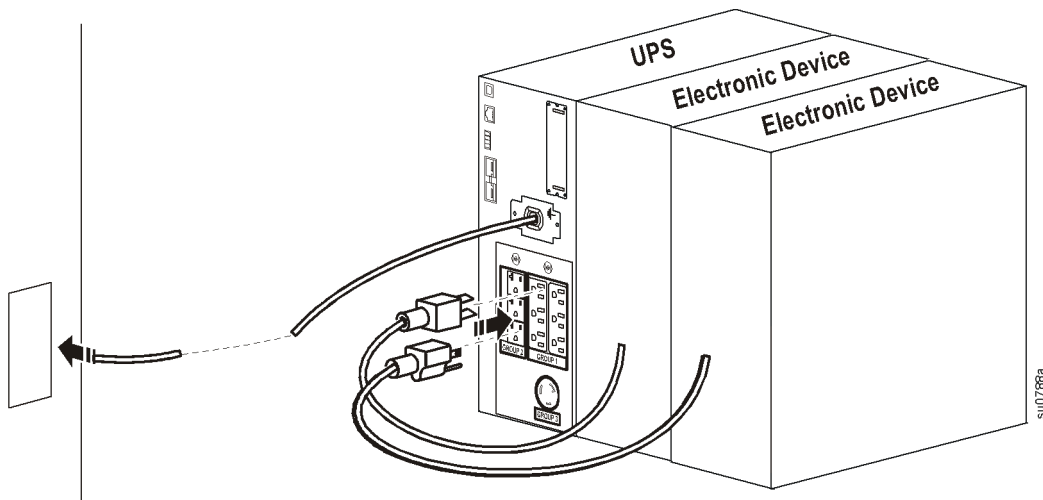
Connexions électriques

ATTENTION

RISQUE DE DOMMAGES MATÉRIELS

- Respectez tous les règlements nationaux et locaux relatifs aux installations électriques.
- Le câblage doit être réalisé par un électricien qualifié.
- Branchez toujours l'onduleur sur une prise reliée à la terre.

Le non-respect de cette consigne peut entraîner des dommages matériels





Choisissez les modèles certifiés ENERGY STAR®.

Pour plus d'information, rendez-vous sur www.apc.com/site/recycle/index.cfm/energy-efficiency/energy-star/